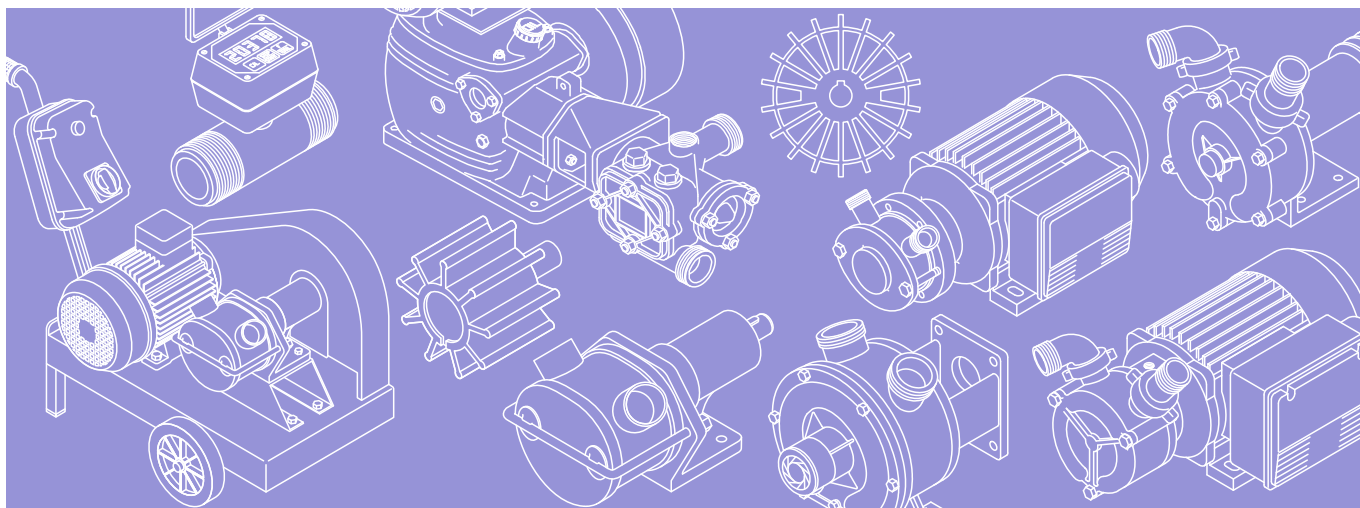


LIVERANI

FLUID TRANSFER TECHNOLOGY



Listino Prezzi / FEBBRAIO 2023
Price List / FEBRUARY 2023

38

Indice / Contents

Introduzione / <i>Introduction</i>	pag. 3
Pompe inox autoadescanti a girante flessibile / <i>Stainless steel self priming flexible impeller pumps</i>	pag. 4
• Pompe ad asse nudo (S/P) / <i>Bare shaft pumps (S/P)</i>	pag. 4
• Pompe con motore idraulico orbitale (MID) / <i>Pumps with hydraulic orbital motor (MID)</i>	pag. 4
• Pompe per motore idraulico orbitale (MID) / <i>Pumps for hydraulic orbital motor (MID)</i>	pag. 4
• Elettropompe coassiali (EP) / <i>Coaxial pumps (EP)</i>	pag. 5
• Pompe con riduzione a puleggia (GR) / <i>Belt driven pumps (GR)</i>	pag. 6-7
• Pompe con motoriduttore (RID) / <i>Gearmotor pumps (RID)</i>	pag. 8-10
• Pompe con variatore (VA) / <i>Speed variator pumps (VA)</i>	pag. 10-11
• Pompe con inverter (INV) / <i>Frequency converter pumps (INV)</i>	pag. 12-13
• Quadri elettrici / <i>Control panels</i>	pag. 13
• Pompe ALL IN ONE / <i>ALL IN ONE pumps</i>	pag. 14
• Raccordi in acciaio inox AISI 304 / <i>Stainless steel AISI 304 pipe fittings</i>	pag. 15
Pompe autoadescanti ad anello liquido / <i>Liquid ring self priming pumps</i>	pag. 16
• Pompe NAUTIC / <i>NAUTIC pumps</i>	pag. 16
• Pompe NAUTIC con frizione manuale / <i>NAUTIC pumps with hand clutch</i>	pag. 16
• Pompe FALCO con motore a scoppio / <i>FALCO pumps type with internal combustion engine</i>	pag. 16
• Pompe SPECIAL / <i>SPECIAL pumps</i>	pag. 17
• Pompe SPECIAL con frizione magnetica / <i>SPECIAL pumps with magnetic clutch</i>	pag. 17
• Pompe MID per motore idraulico / <i>MID pumps for hydraulic motor</i>	pag. 18
• Pompe LALX con moltiplicatore / <i>LALX pumps with overdrive</i>	pag. 18
• Gruppi antideflagranti su base senza impianto elettrico / <i>Explosion proof groups on base without control panel</i>	pag. 19
• Elettropompe in bronzo / <i>Bronze electric pumps</i>	pag. 20
• Carrelli e maniglie per elettropompe in bronzo / <i>Trolley and handle for bronze electric pumps</i>	pag. 21
• Elettropompe in acciaio inox AISI 316 / <i>Stainless steel AISI 316 electric pumps</i>	pag. 21-25
• Carrelli e maniglie per elettropompe in acciaio inox / <i>Trolley and handle for stainless steel electric pumps</i>	pag. 24
• Raccordi per pompe in acciaio inox / <i>Pipe fittings for stainless steel pumps</i>	pag. 25
Kit lavaggio serbatoi / <i>Kit for tank washing</i>	pag. 26
Presses continue / <i>Single screw continuous presses</i>	pag. 26
Elettropompe monovite / <i>Single screw pumps</i>	pag. 27-30
Pompe autoadescanti volumetriche a ingranaggi / <i>Self priming volumetric gear pumps</i>	pag. 31-32
Pompe a pistoncini per filtri pressa / <i>Piston pumps for filter press</i>	pag. 32
Accessori / <i>Accessories</i>	pag. 33-35
• Carenatura in acciaio inox per pompe / <i>Stainless steel cover for pumps</i>	pag. 33
• Pistola da travaso / <i>Decanting gun</i>	pag. 33
• Cestini di fondo / <i>Foot strainers</i>	pag. 34
• FILLING TOP - Kit riempi barriques o fusti / <i>FILLING TOP - Kit for barrel filling</i>	pag. 34
• Irroratore in acciaio inox / <i>Stainless steel sprinkler for cap</i>	pag. 34
• Radiocomando / <i>Radiocontrol</i>	pag. 34
• Contalibri / <i>Liter counter</i>	pag. 35
• Contalibri programmabile con segnale di arresto / <i>Programmable litre counter with stopping signal</i>	pag. 35
Listino ricambi pompe a girante flessibile / <i>Spare parts for flexible impeller pumps</i>	pag. 36-37
Listino ricambi pompe autoadescanti ad anello liquido / <i>Spare parts for liquid ring pumps</i>	pag. 38-44
Listino ricambi invertitori e commutatori / <i>Reverse switches and polarity/rev. switches spare parts</i>	pag. 46
Condizioni generali di vendita / <i>General selling terms</i>	pag. 47

Prezzi validi a partire da: **01/02/2023**

Questo listino sostituisce tutti i listini precedenti.

I prezzi di questo listino sono applicabili solo ai prodotti a catalogo.

Tutti i dati riportati in questo listino prezzi possono essere modificati senza preavviso.

Prices valid from: **01/02/2023**

This price-list replaces all former lists.

Prices of this list apply to products from catalogue only.

All data stated in this price-list are subject to change without prior notice.

INTRODUZIONE AL LISTINO N.38/2023 / INTRODUCTION TO PRICE LIST NO.38/2023

I codici prodotto ed i prezzi citati nel presente listino si intendono per il prodotto nella versione standard come qui di seguito descritto:
All product codes and prices of this price list refer to the standard execution of the product as it follows:

Pompe in acciaio inox autoadescenti a girante flessibile

MATERIALE: i modelli MINI e MIDEX sono in acciaio inox AISI 316. I modelli MINOR-MAJOR-MAXI sono in acciaio inox AISI 304 (a richiesta Inox AISI 316).
USCITE/RACCORDI: i modelli MINI-MIDEX hanno uscite Gas BSP maschio. I modelli MINOR-MAJOR-MAXI hanno uscite Garolla con raccordi portagomma, morsetti e guarnizioni compresi nel prezzo. Eventuali uscite diverse sono da specificare in sede di ordine.
TENUTE MECCANICHE: tipo standard (Ceramica-Grafite-NBR). Tenute meccaniche speciali (Widia-Widia-Viton, Carbuco Silicio-Carbuco Silicio-EPDM, Ceramica-Grafite-EPDM, ecc.) da specificare in sede di ordine.
MOTORE: il grado di protezione dei motori a corrente alternata è IP55.
GIRANTI: tutti i modelli sono con girante in Gomma Naturale (NR). Sono disponibili diverse tipologie di giranti (Nitrile, Neoprene, EPDM, Silicone) da specificare in sede di ordine.
CARRELLO/BASE: i modelli GR-VA-RID-INV sono forniti su carrello. A richiesta sono disponibili su base inox senza sovrapprezzi.

Stainless steel self priming flexible impeller pumps

MATERIAL: MINI and MIDEX of stainless steel AISI 316, MINOR-MAJOR-MAXI of stainless steel AISI 304 (on demand stainless steel AISI 316).
INLET-OUTLET/FITTINGS: Gas BSP-M for MINI-MIDEX, GAROLLA for MINOR-MAJOR-MAXI with hose fittings, clamps and seals included. Different inlet-outlet types must be pointed out when ordering.
MECHANICAL SEALS: standard type (Ceramic-Graphite-NBR). Special mechanical seals (Widia-Widia-Viton, SiC-SiC-EPDM, Ceramic-Graphite-EPDM, etc.) must be pointed out when ordering.
MOTOR: the degree of protection of the AC motors is IP55.
IMPELLER TYPES: all pump ranges have natural rubber impeller (NR). Other impeller materials (Nitril, Neopren, EPDM, Silicon) must be pointed out when ordering.
TROLLEY/BASE: GR-VA-RID-INV are placed on trolley. On request they can be placed on a fixed stainless steel base without any extra price.

EXTRA PER ESECUZIONI SPECIALI EXTRA PRICE FOR SPECIAL EXECUTIONS	TIPO POMPA / PUMP TYPE					
	MINI	MIDEX	MINOR	MAJOR	MAXI	MAXI DOUBLE
Uscite speciali / Special inlet-outlet = DIN, Triclover, SMS, BSM, Friederich	€ 71,21	€ 71,21	€ 0,00	€ 0,00	€ 0,00	€ 0,00
Uscite Macon / Macon inlet-outlet	-	€ 0,00	€ 0,00	€ 0,00	€ 0,00	€ 0,00
Tenuta meccanica speciale / Special mechanical seal	€ 66,96	€ 102,03	€ 102,03	€ 123,31	€ 123,31	€ 246,62
Girante / Impeller = NBR, CR, EPDM	€ 0,00	€ 0,00	€ 0,00	€ 0,00	€ 0,00	€ 0,00
Girante silicone (VMQ) / Silicon impeller (VMQ)	-	-	€ 70,17	€ 91,39	€ 206,20	€ 412,40
Inox AISI 316 / Stainless steel AISI 316	-	-	€ 40,41	€ 66,96	€ 106,30	€ 477,47

Pompe ad anello liquido laterale in bronzo

USCITE/RACCORDI: tutte le pompe ed elettropompe 20-25-30-40-50 sono fornite con raccordi portagomma. A richiesta sono disponibili le uscite Macon allo stesso prezzo. Il modello 70 ha uscite 2"1/2 Gas BSP femmina.
TENUTE: tutti i modelli sono dotati di paraolo NBR ad eccezione dei modelli SPECIAL, SPECIAL FM e 70 BZ che sono dotati di tenuta meccanica standard (Ceramica-Grafite-NBR). Eventuali tenute meccaniche standard (Ceramica-Grafite-NBR) e speciali (Ceramica-Grafite-Viton, Ceramica-Grafite-Epdm, Carbuco di Silicio-Carbuco di Silicio-Viton, Carbuco di Silicio-Carbuco di Silicio-EPDM) sono da specificare in sede d'ordine.
MOTORE: il grado di protezione dei motori a corrente alternata è Ip55.

Bronze liquid ring self priming pumps

INLET-OUTLET/FITTINGS: all pumps and electric pumps 20-25-30-40-50 have hose fittings included. On demand Macon inlet-outlet is available without any extra price added. 2"1/2 Gas BSP female for model 70.
SEALS: all pump ranges have NBR seal ring, excluded SPECIAL, SPECIAL FM and 70 BZ which have a standard mechanical seal (Ceramic-Graphite-NBR). Standard (Ceramic-Graphite-NBR) or special mechanical seal (Ceramic-Graphite-Viton, Ceramic-Graphite-EPDM, SiC-SiC-Viton, SiC-SiC-EPDM) must be pointed out when ordering.
MOTOR: the degree of protection of the AC motors is Ip55.

EXTRA PER ESECUZIONI SPECIALI EXTRA PRICE FOR SPECIAL EXECUTIONS	TIPO POMPA / PUMP TYPE					
	20	25	30	40	50	70
Tenuta meccanica Ceramica-Grafite-NBR / Ceramic-Graphite-NBR mechanical seal	€ 90,46	€ 90,46	€ 98,13	€ 98,13	€ 122,44	-
Tenuta mecc. speciale Ceramica-Grafite-Viton / Ceramic-Graphite-Viton special mech. seal	€ 108,27	€ 108,27	€ 115,98	€ 115,98	€ 140,27	€ 84,12
Tenuta mecc. speciale Ceramica-Grafite-Epdm / Ceramic-Graphite-Epdm special mech. seal	€ 108,27	€ 108,27	€ 115,98	€ 115,98	€ 140,27	€ 84,12
Tenuta mecc. speciale Silicio-Silicio-Viton / SiC-SiC-Viton special mechanical seal	€ 154,38	€ 154,38	€ 297,79	€ 297,79	€ 386,02	€ 286,81
Tenuta mecc. speciale Silicio-Silicio-EPDM / SiC-SiC-EPDM special mechanical seal	€ 154,38	€ 154,38	€ 297,79	€ 297,79	€ 386,02	€ 286,81
Guarnizione flangia PTFE SOFT / SOFT PTFE flange seal	€ 30,30	€ 32,08	€ 39,25	€ 39,25	€ 53,50	-

Pompe ad anello liquido laterale in acciaio inox AISI 316

USCITE/RACCORDI: i modelli NEOS-JUNIOR-SENIOR-MASTER-60 Inox hanno uscite Gas BSP maschio. I modelli 70 Inox e 80 Inox hanno uscite Garolla con raccordi portagomma, morsetti e guarnizioni compresi nel prezzo.
TENUTE: sono differenziate le tariffe con tenuta meccanica standard (Ceramica-Grafite-NBR), tenuta meccanica speciale (Ceramica-Grafite-Viton e Ceramica-Grafite-Epdm) e tenuta meccanica speciale (Widia-Carbuco Silicio-Viton).
MOTORE: il grado di protezione dei motori a corrente alternata è IP55.

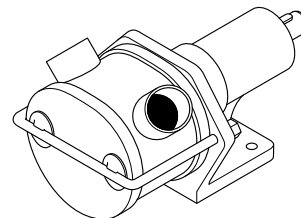
Stainless steel AISI 316 liquid ring self priming pumps

INLET-OUTLET/FITTINGS: Gas BSP-M for NEOS-JUNIOR-SENIOR-MASTER-60 Inox. Garolla for 70 Inox and 80 Inox with hose fittings, clamps and seals included.
SEALS: the price difference among standard mechanical seal (Ceramic-Graphite-NBR), special mechanical seal (Ceramic-Graphite-Viton and Ceramic-Graphite-Epdm) and special mechanical seal (Widia-SiC-Viton) versions have been already calculated.
MOTOR: the degree of protection of the AC motors is IP55.

EXTRA PER ESECUZIONI SPECIALI EXTRA PRICE FOR SPECIAL EXECUTIONS	TIPO POMPA / PUMP TYPE						
	NEOS	JUNIOR	SENIOR	MASTER	60 Inox	70 Inox	80 Inox
Uscite speciali / Special inlet-outlet = DIN, Triclover, SMS, BSM, Friederich	€ 71,21	€ 71,21	€ 71,21	€ 82,89	€ 0,00	€ 0,00	€ 0,00
Uscite Macon / Macon inlet-outlet	-	€ 0,00	€ 0,00	€ 0,00	€ 0,00	€ 0,00	€ 0,00
Guarnizione flangia PTFE SOFT / SOFT PTFE flange seal	€ 30,30	€ 32,09	€ 39,25	€ 53,50	€ 67,76	-	-

POMPE INOX AUTOADESCANTI A GIRANTE FLESSIBILE
STAINLESS STEEL SELF PRIMING FLEXIBLE IMPELLER PUMPS
POMPES EN ACIER INOX AUTOAMORÇANTES A ROTOR FLEXIBLE
SELBSTANSAUGENDE FLEXIBLE IMPELLERPUMPEN AUS EDELSTAHL
BOMBAS INOXIDABLES AUTOASPIRANTES DE ROTOR FLEXIBLE

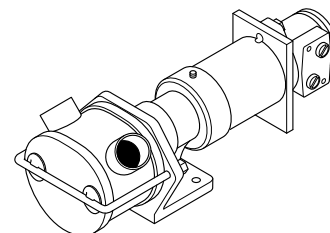
POMPE AD ASSE NUDO
BARE SHAFT PUMPS
POMPES A ARBRE NU
LAGERSTUHLPUMPE
BOMBAS CON EJE LIBRE



Modello Type	Raccordi Fittings	Girante Impeller	Tenuta Meccanica Mechanical seal	Giri/min Rpm	Portata l/h Capacity l/h	STANDARD		BY-PASS	
						Codice/Code	Euro (€)	Codice/Code	Euro (€)
MINI 3/4" S/P	(**)	NR	Ceramica-Grafite-NBR	175÷1400	150÷1620	63172000	501,47	63182000	830,95
MINOR 40 S/P	Garolla 40	NR	Ceramica-Grafite-NBR	175÷900	1320÷6900	53174000	658,97	53184000	1.115,98
MAJOR 60 S/P	Garolla 60	NR	Ceramica-Grafite-NBR	175÷900	4320÷22500	53176000	978,23	53186000	1.499,01
MAXI 80 S/P	Garolla 80	NR	Ceramica-Grafite-NBR	150÷600	12000÷43800	53178000	1.647,39	53188000	2.242,59
Accessori / Accessories						Per pompa / For pump		Codice/Code	Euro (€)
Innesto a cardano / PTO drive			MINOR S/P					34372001	116,92
Innesto a cardano / PTO drive			MAJOR S/P - MAXI S/P					34372002	116,92

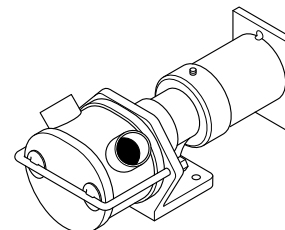
(**) Uscite standard BSP-M (Gas), raccordi a richiesta / Standard inlet/outlet BSP-M (Gas), pipe fittings on demand

POMPE CON MOTORE IDRAULICO ORBITALE
PUMPS WITH HYDRAULIC ORBITAL MOTOR
POMPES AVEC MOTEUR HYDRAULIQUE ORBITAL
PUMPEN MIT HYDRAULIKMOTOR
BOMBAS CON MOTOR HIDRAULICO ORBITAL



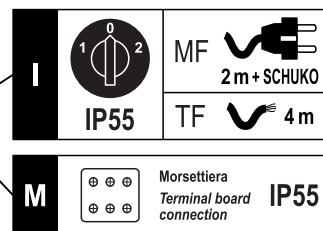
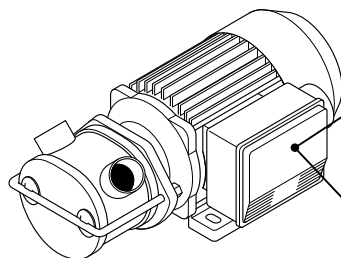
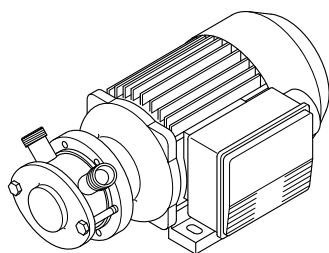
Modello Type	Raccordi Fittings	Girante Impeller	Tenuta Meccanica Mechanical seal	Motore Motor	Giri/min Rpm	Portata l/h Capacity l/h	STANDARD		BY-PASS	
							Codice/Code	Euro (€)	Codice/Code	Euro (€)
MID MINOR 40	Garolla 40	NR	Ceramica-Grafite-NBR	50 cc	175÷900	1320÷6900	53854000	1.700,53	53834000	2.157,55
MID MAJOR 60	Garolla 60	NR	Ceramica-Grafite-NBR	50 cc	175÷900	4320÷22500	53856000	1.987,50	53836000	2.508,29
MID MAXI 80	Garolla 80	NR	Ceramica-Grafite-NBR	50 cc	150÷600	12000÷43800	53858000	2.699,59	53838000	3.294,80

POMPE PER MOTORE IDRAULICO ORBITALE
PUMPS FOR HYDRAULIC ORBITAL MOTOR
POMPES POUR MOTEUR HYDRAULIQUE ORBITAL
PUMPEN FÜR HYDRAULIKMOTOR
BOMBAS PARA MOTOR HIDRAULICO ORBITAL



Modello Type	Raccordi Fittings	Girante Impeller	Tenuta Meccanica Mechanical seal	Giri/min Rpm	Portata l/h Capacity l/h	STANDARD		BY-PASS	
						Codice/Code	Euro (€)	Codice/Code	Euro (€)
MID MINOR 40	Garolla 40	NR	Ceramica-Grafite-NBR	175÷900	1320÷6900	53174099	999,06	53184099	1.456,09
MID MAJOR 60	Garolla 60	NR	Ceramica-Grafite-NBR	175÷900	4320÷22500	53176099	1.286,07	53186099	1.806,81
MID MAXI 80	Garolla 80	NR	Ceramica-Grafite-NBR	150÷600	12000÷43800	53178099	1.998,11	53188099	2.593,31
Accessori / Accessories						Per pompa / For pump		Codice/Code	Euro (€)
Giunto completo / Complete coupling				MID MINOR				34351006	176,46
Giunto completo / Complete coupling				MID MAJOR				34351007	176,46
Giunto completo / Complete coupling				MID MAXI				34351005	176,46
Motore Orbitale 50 cc / Orbital Motor 50 cc			MID MINOR - MID MAJOR - MID MAXI					8227MGL050A25	525,06

ELETTROPOMPE COASSIALI
COAXIAL PUMPS
POMPES CO-AXIALES
KOAXIALPUMPEN
ELECTROBOMBAS COAXIALES



EP MINI 3/4" - MIDEX 1"1/4

EP MINOR 40 - MAJOR 60 - MAXI 80

Modello Type	Raccordi Fittings	Girante Impeller	Ten. Meccanica Mechanical seal	Motor* Motor*	kW	Velocità Speed	Giri/min Rpm	Portata l/h Capacity l/h	STANDARD		BY-PASS		
									Codice/Code	Euro (€)	Codice/Code	Euro (€)	
EP MINI 3/4"	(**)	NR	Cer.-Grafite-NBR	TF	I	0,37	1	900	1000	63352028	584,54	63332028	914,02
EP MINI 3/4"	(**)	NR	Cer.-Grafite-NBR	MF	I	0,37	1	900	1000	63252028	637,29	63232028	966,80
EP MINI 3/4"	(**)	NR	Cer.-Grafite-NBR	TF	I	0,56	1	1400	1620	63352000	552,70	63332000	882,15
EP MINI 3/4"	(**)	NR	Cer.-Grafite-NBR	MF	I	0,56	1	1400	1620	63252000	571,36	63232000	900,85
EP MIDEX 1"1/4	(**)	NR	Cer.-Grafite-NBR	TF	I	0,56	1	900	3840	63353028	907,65	63333028	1.332,79
EP MIDEX 1"1/4	(**)	NR	Cer.-Grafite-NBR	MF	I	0,56	1	900	3840	63253028	945,93	63233028	1.371,08
EP MIDEX 1"1/4	(**)	NR	Cer.-Grafite-NBR	TF	I	0,75	1	1400	5760	63353000	871,52	63333000	1.296,70
EP MIDEX 1"1/4	(**)	NR	Cer.-Grafite-NBR	MF	I	0,75	1	1400	5760	63253000	907,65	63233000	1.332,79
EP MIDEX 1"1/4	(**)	NR	Cer.-Grafite-NBR	TF	I	0,56-0,37	2	1400-700	5760-2880	63353027	992,68	63333027	1.417,83
EP MINOR 40	Garolla 40	NR	Cer.-Grafite-NBR	TF	I	1,5	1	900	6900	53354000	1.105,34	53334000	1.562,38
EP MINOR 40	Garolla 40	NR	Cer.-Grafite-NBR	MF	I	1,5	1	900	6900	53254000	1.211,66	53234000	1.668,64
EP MINOR 40	Garolla 40	NR	Cer.-Grafite-NBR	TF	I	1,5	1	1400	10000	53354016	1.105,34	53334016	1.562,38
EP MINOR 40	Garolla 40	NR	Cer.-Grafite-NBR	TF	I	2,1-1,2	2	1400-900	10000-6900	53354027	1.679,24	53334027	2.136,29
EP MAJOR 60	Garolla 60	NR	Cer.-Grafite-NBR	TF	I	1,5	1	700	18000	53356000	1.743,04	53336000	2.263,84
EP MAJOR 60	Garolla 60	NR	Cer.-Grafite-NBR	TF	I	1,87	1	900	22500	53356028	1.743,04	53336028	2.263,84
Modello Type	Raccordi Fittings	Girante Impeller	Ten. Meccanica Mechanical seal	Motor* Motor*	kW	Velocità Speed	Giri/min Rpm	Portata l/h Capacity l/h	STANDARD		BY-PASS		
EP MINI 3/4"	(**)	NR	Cer.-Grafite-NBR	TF	M	0,37	1	900	1000	63352030	584,54	63332030	914,02
EP MINI 3/4"	(**)	NR	Cer.-Grafite-NBR	TF	M	0,56	1	1400	1620	63352001	552,70	63332001	882,15
EP MINI 3/4"	(**)	NR	Cer.-Grafite-NBR	CC 12V	M	0,3/30A	1	1400	1620	63402000	1.402,75	63442000	1.732,22
EP MINI 3/4"	(**)	NR	Cer.-Grafite-NBR	CC 24V	M	0,3/16A	1	1400	1620	63412000	1.375,02	63452000	1.704,53
EP MINI 3/4"	(**)	NR	Cer.-Grafite-NBR	TF-ATEX	M	0,25	1	900	1000	63352030A	1.293,44	63332030A	1.622,92
EP MINI 3/4"	(**)	NR	Cer.-Grafite-NBR	TF-ATEX	M	0,37	1	1400	1620	63352019	1.266,73	63332019	1.596,22
EP MIDEX 1"1/4	(**)	NR	Cer.-Grafite-NBR	TF	M	0,56	1	900	3840	63353030	907,65	63333030	1.332,79
EP MIDEX 1"1/4	(**)	NR	Cer.-Grafite-NBR	TF	M	0,75	1	1400	5760	63353001	871,52	63333001	1.296,70
EP MIDEX 1"1/4	(**)	NR	Cer.-Grafite-NBR	CC 12V	M	0,5/55A	1	1100	4800	63403000	1.661,12	63443000	2.086,24
EP MIDEX 1"1/4	(**)	NR	Cer.-Grafite-NBR	CC 24V	M	0,5/28A	1	1100	4800	63413000	1.661,12	63453000	2.086,24
EP MIDEX 1"1/4	(**)	NR	Cer.-Grafite-NBR	TF-ATEX	M	0,56	1	900	3840	63353030A	1.895,24	63333030A	2.320,39
EP MIDEX 1"1/4	(**)	NR	Cer.-Grafite-NBR	TF-ATEX	M	0,75	1	1400	5760	63353019	1.863,48	63333019	2.288,63
EP MINOR 40	Garolla 40	NR	Cer.-Grafite-NBR	TF	M	1,5	1	900	6900	53354001	1.105,34	53334001	1.562,38
EP MINOR 40	Garolla 40	NR	Cer.-Grafite-NBR	TF	M	1,5	1	1400	10000	53354029	1.105,34	53334029	1.562,38
EP MINOR 40	Garolla 40	NR	Cer.-Grafite-NBR	TF-ATEX	M	1,1	1	900	6900	53354019	1.954,83	53334019	2.411,87
EP MAJOR 60	Garolla 60	NR	Cer.-Grafite-NBR	TF	M	1,25	1	470	12000	53356009	2.178,81	53336009	2.699,59
EP MAJOR 60	Garolla 60	NR	Cer.-Grafite-NBR	TF	M	1,5	1	700	18000	53356001	1.647,39	53336001	2.168,18
EP MAJOR 60	Garolla 60	NR	Cer.-Grafite-NBR	TF	M	1,87	1	900	22500	53356030	1.647,39	53336030	2.168,18
EP MAXI 80	Garolla 80	NR	Cer.-Grafite-NBR	TF	M	3,3	1	470	36000	53358001	3.156,62	53338001	3.751,80
EP MAXI 80	Garolla 80	NR	Cer.-Grafite-NBR	TF	M	3,5	1	600	43800	53358003	3.156,62	53338003	3.751,80
(**) Raccordi a richiesta/Pipe fittings on demande				Materiale/Material		Dimensioni/Dimensions		Per pompa/For pump		Codice/Code	Euro (€)		
Coppia raccordi portagomma/Hose fittings (couple)				Inox A. 304/St.st. AISI 304		3/4" x 20		EP MINI		34601215	51,02		
Coppia raccordi portagomma/Hose fittings (couple)				Inox A. 304/St.st. AISI 304		1"1/4 x 25		EP MIDEX		34601216	65,92		
Coppia raccordi portagomma/Hose fittings (couple)				Inox A. 304/St.st. AISI 304		1"1/4 x 30		EP MIDEX		34601217	65,92		
Riduzione Garolla/Garolla reduction				Inox A. 304/St.st. AISI 304		1"1/4 Gas-F x 40 Garolla		EP MIDEX		34601205	42,51		
Carrelli e maniglie/Trolley and handle				Materiale/Material		Dimensioni/Dimensions		Per pompa/For pump		Codice/Code	Euro (€)		
Maniglia "L"/"L" handle				Inox AISI 304/Stainless steel AISI 304				EP MINI		34432003	8,30		
Maniglia "U"/"U" handle				Inox AISI 304/Stainless steel AISI 304				EP MIDEX, MINOR		34432004M	8,30		
Carrello/Trolley				Ferro zincato/Zincated iron		280 x 300		EP MINI, MIDEX, MINOR		36202002	42,51		
Carrello/Trolley				Inox AISI 304/Stainless steel AISI 304		330 x 240		EP MINI, MIDEX, MINOR, MAJOR		36202043	123,31		
Carrello/Trolley				Inox AISI 304/Stainless steel AISI 304		600 x 280		EP MAXI		36202044	297,57		

(*) MF = Monofase/Single Phase - TF = Trifase/Three Phase - CC = Corrente Continua/Direct Current

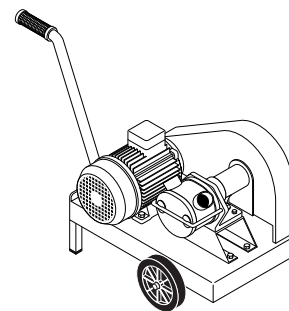
(**) Uscite standard BSP-M (Gas), raccordi a richiesta - Standard inlet/outlet BSP-M (Gas), pipe fittings on demande

I = Motore con interruttore/invertitore rotativo e cavo (TF = cavo 4 m senza spina, MF = cavo 2 m con spina SCHUKO)

I = Motor with on-off/rotative reverse switch and cable (TF = 4 m cable without plug, MF = 2 m cable with SCHUKO plug)

M = Motore con morsetti / Motor with terminal board connection

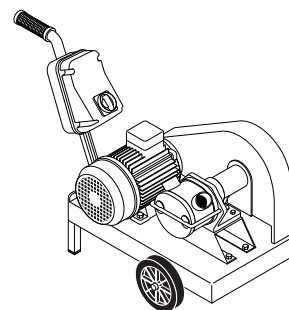
POMPE CON RIDUZIONE A PULEGGIA CON CARRELLO SENZA QUADRO ELETTRICO
BELT DRIVEN PUMPS ON TROLLEY WITHOUT CONTROL PANEL
POMPES AVEC REDUCTION A POULIES AVEC CHARIOT SANS BOITIER ELECTRIQUE
FAHRBARE PUMPEN MIT KEILRIEMENANTRIEB OHNE ELEKTRISCHE ANLAGE
BOMBAS CON REDUCCION POR POLEA CON CARRO SIN CUADRO ELECTRICO



Modello Type	Raccordi Fittings	Girante Impeller	Ten. Meccanica Mechanical seal	Motore* Motor*	kW	Velocità Speed	Giri/min Rpm	Portata l/h Capacity l/h	STANDARD		BY-PASS	
									Codice/Code	Euro (€)	Codice/Code	Euro (€)
GR MINOR 40	Garolla 40	NR	Cer.-Grafite-NBR	MF	1,5	1	300	2400	56274024	2.019,35	56284024	2.476,38
GR MINOR 40	Garolla 40	NR	Cer.-Grafite-NBR	TF	1,5	1	300	2400	56374024	1.902,46	56384024	2.359,50
GR MINOR 40	Garolla 40	NR	Cer.-Grafite-NBR	MF	1,5	1	470	3600	56274000	1.966,26	56284000	2.423,23
GR MINOR 40	Garolla 40	NR	Cer.-Grafite-NBR	TF	1,5	1	470	3600	56374000	1.838,69	56384000	2.295,71
GR MINOR 40	Garolla 40	NR	Cer.-Grafite-NBR	MF	1,5	1	700	5000	56274013	1.966,26	56284013	2.423,23
GR MINOR 40	Garolla 40	NR	Cer.-Grafite-NBR	TF	1,5	1	700	5000	56374013	1.838,69	56384013	2.295,71
GR MINOR 40	Garolla 40	NR	Cer.-Grafite-NBR	TF	1,8-1,0	2	470-235	3600-1800	56374020	2.295,71	56384020	2.752,74
GR MINOR 40	Garolla 40	NR	Cer.-Grafite-NBR	TF	2,2-1,5	2	700-350	5000-2750	56374025	1.955,60	56384025	2.412,64
GR MAJOR 60	Garolla 60	NR	Cer.-Grafite-NBR	MF	1,5	1	300	7200	56276024	2.248,60	56286024	2.769,40
GR MAJOR 60	Garolla 60	NR	Cer.-Grafite-NBR	TF	1,5	1	300	7200	56376024	2.121,04	56386024	2.641,84
GR MAJOR 60	Garolla 60	NR	Cer.-Grafite-NBR	MF	1,5	1	470	12000	56276000	2.189,47	56286000	2.710,21
GR MAJOR 60	Garolla 60	NR	Cer.-Grafite-NBR	TF	1,5	1	470	12000	56376000	2.061,87	56386000	2.582,68
GR MAJOR 60	Garolla 60	NR	Cer.-Grafite-NBR	TF	1,86	1	700	18000	56376015	2.125,67	56386015	2.646,43
GR MAJOR 60	Garolla 60	NR	Cer.-Grafite-NBR	TF	1,8-1,0	2	470-235	12000-6300	56376020	2.582,68	56386020	3.103,47
GR MAJOR 60	Garolla 60	NR	Cer.-Grafite-NBR	TF	2,2-1,5	2	700-350	18000-9000	56376025	2.231,95	56386025	2.752,74
GR MAXI 80	Garolla 80	NR	Cer.-Grafite-NBR	TF	4,0	1	470	36000	56378000	3.401,05	56388000	3.996,30
GR MAXI 80	Garolla 80	NR	Cer.-Grafite-NBR	TF	4,0	1	600	43800	56378018	3.518,00	56388018	4.113,17
GR MAXI 80	Garolla 80	NR	Cer.-Grafite-NBR	TF	4,5-3,3	2	470-235	36000-19200	Vedere pagine 8/10 (RID) - See pages 8/10 (RID)			
GR MAXI 80	Garolla 80	NR	Cer.-Grafite-NBR	TF	4,5-3,3	2	600-300	43800-24600	56378025	3.594,74	56388025	4.189,99

POMPE CON RIDUZIONE A PULEGGIA CON CARRELLO CON QUADRO ELETTRICO STANDARD
BELT DRIVEN PUMPS ON TROLLEY WITH STANDARD CONTROL PANEL
POMPES AVEC REDUCTION A POULIES AVEC CHARIOT AVEC BOITIER ELECTRIQUE STANDARD
FAHRBARE PUMPEN MIT KEILRIEMENANTRIEB MIT STANDARD ELEKTRISCHE ANLAGE
BOMBAS CON REDUCCION POR POLEA CON CARRO CON CUADRO ELECTRICO ESTANDAR

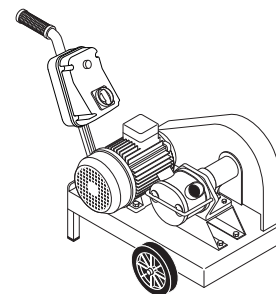
(A) Modelli con invertitore sul motore/Pump types with reverse switch fitted on the motor
 (B) Modelli con invertitore sul manico/Pump types with reverse switch fitted on the handle



Modello Type	Raccordi Fittings	Girante Impeller	Ten. Meccanica Mechanical seal	Motore* Motor*	kW	Velocità Speed	Giri/min Rpm	Portata l/h Capacity l/h	STANDARD		BY-PASS	
									Codice/Code	Euro (€)	Codice/Code	Euro (€)
GR MINOR 40	Garolla 40	NR	Cer.-Grafite-NBR	MF (A)	1,5	1	300	2400	55274024	2.115,04	55284024	2.572,06
GR MINOR 40	Garolla 40	NR	Cer.-Grafite-NBR	TF (A)	1,5	1	300	2400	55374024	1.998,11	55384024	2.455,14
GR MINOR 40	Garolla 40	NR	Cer.-Grafite-NBR	MF (A)	1,5	1	470	3600	55274000	2.061,87	55284000	2.518,93
GR MINOR 40	Garolla 40	NR	Cer.-Grafite-NBR	TF (A)	1,5	1	470	3600	55374000	1.934,33	55384000	2.391,38
GR MINOR 40	Garolla 40	NR	Cer.-Grafite-NBR	MF (A)	1,5	1	700	5000	55274013	2.061,87	55284013	2.518,93
GR MINOR 40	Garolla 40	NR	Cer.-Grafite-NBR	TF (A)	1,5	1	700	5000	55374013	1.934,33	55384013	2.391,38
GR MINOR 40	Garolla 40	NR	Cer.-Grafite-NBR	TF (B)	1,8-1,0	2	470-235	3600-1800	55374020	2.546,55	55384020	3.003,56
GR MINOR 40	Garolla 40	NR	Cer.-Grafite-NBR	TF (A)	2,2-1,5	2	700-350	5000-2750	55374025	2.059,77	55384025	2.516,79
GR MAJOR 60	Garolla 60	NR	Cer.-Grafite-NBR	MF (A)	1,5	1	300	7200	55276024	2.344,25	55286024	2.865,02
GR MAJOR 60	Garolla 60	NR	Cer.-Grafite-NBR	TF (A)	1,5	1	300	7200	55376024	2.216,72	55386024	2.737,49
GR MAJOR 60	Garolla 60	NR	Cer.-Grafite-NBR	MF (A)	1,5	1	470	12000	55276000	2.285,08	55286000	2.805,88
GR MAJOR 60	Garolla 60	NR	Cer.-Grafite-NBR	TF (A)	1,5	1	470	12000	55376000	2.157,55	55386000	2.678,35
GR MAJOR 60	Garolla 60	NR	Cer.-Grafite-NBR	TF (A)	1,86	1	700	18000	55376015	2.221,30	55386015	2.742,10
GR MAJOR 60	Garolla 60	NR	Cer.-Grafite-NBR	TF (B)	1,8-1,0	2	470-235	12000-6300	55376020	2.833,51	55386020	3.354,33
GR MAJOR 60	Garolla 60	NR	Cer.-Grafite-NBR	TF (A)	2,2-1,5	2	700-350	18000-9000	55376025	2.336,12	55386025	2.856,91
GR MAXI 80	Garolla 80	NR	Cer.-Grafite-NBR	TF (B)	4,0	1	470	36000	55378000	3.596,62	55388000	4.191,81
GR MAXI 80	Garolla 80	NR	Cer.-Grafite-NBR	TF (B)	4,0	1	600	43800	55378018	3.713,54	55388018	4.308,77
GR MAXI 80	Garolla 80	NR	Cer.-Grafite-NBR	TF (B)	4,5-3,3	2	470-235	36000-19200	Vedere pagine 8/10 (RID) - See pages 8/10 (RID)			
GR MAXI 80	Garolla 80	NR	Cer.-Grafite-NBR	TF (B)	4,5-3,3	2	600-300	43800-24600	55378025	3.856,21	55388025	4.451,45

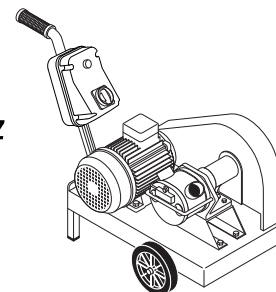
(*) MF = Monofase/Single Phase - TF = Trifase/Three Phase

POMPE CON RIDUZIONE A PULEGGIA CON CARRELLO CON QUADRO ELETTRICO CE
BELT DRIVEN PUMPS ON TROLLEY WITH CE CONTROL PANEL
POMPES AVEC REDUCTION A POULIES AVEC CHARIOT AVEC BOITIER ELECTRIQUE CE
FAHRBARE PUMPEN MIT KEILRIEMENANTRIEB MIT CE ELEKTRISCHE ANLAGE
BOMBAS CON REDUCCION POR POLEA CON CARRO CON CUADRO ELECTRICO CE



Modello Type	Raccordi Fittings	Girante Impeller	Ten. Meccanica Mechanical seal	Motore* Motor*	kW	Velocità Speed	Giri/min Rpm	Portata l/h Capacity l/h	STANDARD		BY-PASS	
									Codice/Code	Euro (€)	Codice/Code	Euro (€)
GR MINOR 40	Garolla 40	NR	Cer.-Grafite-NBR	MF	1,5	1	300	2400	57274024	2.416,87	57284024	2.873,90
GR MINOR 40	Garolla 40	NR	Cer.-Grafite-NBR	TF	1,5	1	300	2400	57374024	2.299,96	57384024	2.757,00
GR MINOR 40	Garolla 40	NR	Cer.-Grafite-NBR	MF	1,5	1	470	3600	57274000	2.363,72	57284000	2.820,77
GR MINOR 40	Garolla 40	NR	Cer.-Grafite-NBR	TF	1,5	1	470	3600	57374000	2.236,21	57384000	2.693,24
GR MINOR 40	Garolla 40	NR	Cer.-Grafite-NBR	MF	1,5	1	700	5000	57274013	2.363,72	57284013	2.820,77
GR MINOR 40	Garolla 40	NR	Cer.-Grafite-NBR	TF	1,5	1	700	5000	57374013	2.236,21	57384013	2.693,24
GR MINOR 40	Garolla 40	NR	Cer.-Grafite-NBR	TF	1,8-1,0	2	470-235	3600-1800	57374020	2.784,64	57384020	3.241,64
GR MINOR 40	Garolla 40	NR	Cer.-Grafite-NBR	TF	2,2-1,5	2	700-350	5000-2750	57374025	2.444,52	57384025	2.901,50
GR MAJOR 60	Garolla 60	NR	Cer.-Grafite-NBR	MF	1,5	1	300	7200	57276024	2.646,09	57286024	3.166,90
GR MAJOR 60	Garolla 60	NR	Cer.-Grafite-NBR	TF	1,5	1	300	7200	57376024	2.518,55	57386024	3.039,35
GR MAJOR 60	Garolla 60	NR	Cer.-Grafite-NBR	MF	1,5	1	470	12000	57276000	2.586,97	57286000	3.107,72
GR MAJOR 60	Garolla 60	NR	Cer.-Grafite-NBR	TF	1,5	1	470	12000	57376000	2.459,92	57386000	2.980,19
GR MAJOR 60	Garolla 60	NR	Cer.-Grafite-NBR	TF	1,86	1	700	18000	57376015	2.523,15	57386015	3.043,96
GR MAJOR 60	Garolla 60	NR	Cer.-Grafite-NBR	TF	1,8-1,0	2	470-235	12000-6300	57376020	3.071,59	57386020	3.592,36
GR MAJOR 60	Garolla 60	NR	Cer.-Grafite-NBR	TF	2,2-1,5	2	700-350	18000-9000	57376025	2.720,89	57386025	3.241,64
GR MAXI 80	Garolla 80	NR	Cer.-Grafite-NBR	TF	4,0	1	470	36000	57378000	3.832,59	57388000	4.427,77
GR MAXI 80	Garolla 80	NR	Cer.-Grafite-NBR	TF	4,0	1	600	43800	57378018	3.949,46	57388018	4.544,69
GR MAXI 80	Garolla 80	NR	Cer.-Grafite-NBR	TF	4,5-3,3	2	470-235	36000-19200	Vedere pagine 8/10 (RID) - See pages 8/10 (RID)			
GR MAXI 80	Garolla 80	NR	Cer.-Grafite-NBR	TF	4,5-3,3	2	600-300	43800-24600	57378025	4.094,30	57388025	4.689,51

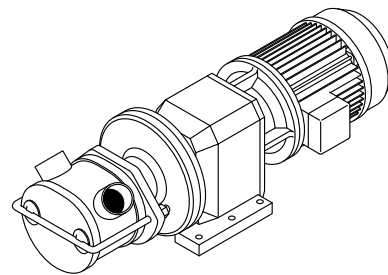
POMPE CON RIDUZIONE A PULEGGIA CON CARRELLO CON QUADRO ELETTRICO CE + STOP A SECCO
BELT DRIVEN PUMPS ON TROLLEY WITH CE CONTROL PANEL + DRY RUNNING PROTECTION
POMPES AVEC REDUCTION A POULIES AVEC CHARIOT AVEC BOITIER ELECTRIQUE CE + STOP A SEC
FAHRBAREN PUMPEN MIT KEILRIEMENANTRIEB MIT CE ELEKTRISCHE ANLAGE + TROCKENLAUFSCHUTZ
BOMBAS CON REDUCCION POR POLEA CON CARRO CON CUADRO ELECTRICO CE + STOP A SECO



Modello Type	Raccordi Fittings	Girante Impeller	Ten. Meccanica Mechanical seal	Motore* Motor*	kW	Velocità Speed	Giri/min Rpm	Portata l/h Capacity l/h	STANDARD		BY-PASS	
									Codice/Code	Euro (€)	Codice/Code	Euro (€)
GR MINOR 40	Garolla 40	NR	Cer.-Grafite-NBR	MF	1,5	1	300	2400	54274024	3.018,47	54284024	3.475,47
GR MINOR 40	Garolla 40	NR	Cer.-Grafite-NBR	TF	1,5	1	300	2400	54374024	2.901,50	54384024	3.358,55
GR MINOR 40	Garolla 40	NR	Cer.-Grafite-NBR	MF	1,5	1	470	3600	54274000	2.965,31	54284000	3.422,35
GR MINOR 40	Garolla 40	NR	Cer.-Grafite-NBR	TF	1,5	1	470	3600	54374000	2.837,77	54384000	3.294,80
GR MINOR 40	Garolla 40	NR	Cer.-Grafite-NBR	MF	1,5	1	700	5000	54274013	2.965,31	54284013	3.422,35
GR MINOR 40	Garolla 40	NR	Cer.-Grafite-NBR	TF	1,5	1	700	5000	54374013	2.837,77	54384013	3.294,80
GR MINOR 40	Garolla 40	NR	Cer.-Grafite-NBR	TF	1,8-1,0	2	470-235	3600-1800	54374020	3.347,93	54384020	3.804,93
GR MINOR 40	Garolla 40	NR	Cer.-Grafite-NBR	TF	2,2-1,5	2	700-350	5000-2750	54374025	3.007,84	54384025	3.464,85
GR MAJOR 60	Garolla 60	NR	Cer.-Grafite-NBR	MF	1,5	1	300	7200	54276024	3.247,68	54286024	3.768,44
GR MAJOR 60	Garolla 60	NR	Cer.-Grafite-NBR	TF	1,5	1	300	7200	54376024	3.120,13	54386024	3.640,92
GR MAJOR 60	Garolla 60	NR	Cer.-Grafite-NBR	MF	1,5	1	470	12000	54276000	3.188,49	54286000	3.709,29
GR MAJOR 60	Garolla 60	NR	Cer.-Grafite-NBR	TF	1,5	1	470	12000	54376000	3.060,97	54386000	3.581,75
GR MAJOR 60	Garolla 60	NR	Cer.-Grafite-NBR	TF	1,86	1	700	18000	54376015	3.124,71	54386015	3.645,50
GR MAJOR 60	Garolla 60	NR	Cer.-Grafite-NBR	TF	1,8-1,0	2	470-235	12000-6300	54376020	3.634,88	54386020	4.155,68
GR MAJOR 60	Garolla 60	NR	Cer.-Grafite-NBR	TF	2,2-1,5	2	700-350	18000-9000	54376025	3.284,17	54386025	3.804,93
GR MAXI 80	Garolla 80	NR	Cer.-Grafite-NBR	TF	4,0	1	470	36000	54378000	4.400,13	54388000	4.995,30
GR MAXI 80	Garolla 80	NR	Cer.-Grafite-NBR	TF	4,0	1	600	43800	54378018	4.517,02	54388018	5.112,23
GR MAXI 80	Garolla 80	NR	Cer.-Grafite-NBR	TF	4,5-3,3	2	470-235	36000-19200	Vedere pagine 8/10 (RID) - See pages 8/10 (RID)			
GR MAXI 80	Garolla 80	NR	Cer.-Grafite-NBR	TF	4,5-3,3	2	600-300	43800-24600	54378025	4.646,94	54388025	5.242,15

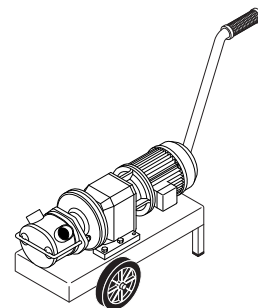
(*) MF = Monofase/Single Phase - TF = Trifase/Three Phase

POMPE CON MOTORIDUTTORE SENZA CARRELLO SENZA QUADRO ELETTRICO
PUMPS WITH GEARMOTOR WITHOUT TROLLEY WITHOUT CONTROL PANEL
POMPES AVEC MOTO-REDUCTEUR SANS CHARIOT SANS BOITIER ELECTRIQUE
PUMPEN MIT GETRIEBEMOTOR OHNE WAGEN OHNE ELEKTRISCHE ANLAGE
BOMBAS CON MOTOREDUCTOR SIN CARRO SIN CUADRO ELECTRICICO



Modello Type	Raccordi Fittings	Girante Impeller	Ten. Meccanica Mechanical seal	Motore* Motor*	kW	Velocità Speed	Giri/min Rpm	Portata l/h Capacity l/h	STANDARD		BY-PASS	
									Codice/Code	Euro (€)	Codice/Code	Euro (€)
RID MINOR 40	Garolla 40	NR	Cer.-Grafite-NBR	TF	1,5	1	350	2750	53394024	2.192,33	53304024	2.649,37
RID MINOR 40	Garolla 40	NR	Cer.-Grafite-NBR	TF	1,5	1	700	5000	53394031	2.192,33	53304031	2.649,37
RID MINOR 40	Garolla 40	NR	Cer.-Grafite-NBR	TF	2,2-1,5	2	700-350	5000-2750	53394025	2.300,49	53304025	2.757,53
RID MAJOR 60	Garolla 60	NR	Cer.-Grafite-NBR	TF	2,2	1	235	6300	53396043	2.526,63	53306043	3.047,42
RID MAJOR 60	Garolla 60	NR	Cer.-Grafite-NBR	TF	2,2	1	350	9000	53396024	2.526,63	53306024	3.047,42
RID MAJOR 60	Garolla 60	NR	Cer.-Grafite-NBR	TF	2,2	1	470	12000	53396001	2.526,63	53306001	3.047,42
RID MAJOR 60	Garolla 60	NR	Cer.-Grafite-NBR	TF	2,2	1	700	18000	53396031	2.526,63	53306031	3.047,42
RID MAJOR 60	Garolla 60	NR	Cer.-Grafite-NBR	TF	2,2-1,5	2	470-235	12000-6300	53396020	2.634,75	53306020	3.155,58
RID MAJOR 60	Garolla 60	NR	Cer.-Grafite-NBR	TF	2,2-1,5	2	700-350	18000-9000	53396025	2.634,75	53306025	3.155,58
RID MAXI 80	Garolla 80	NR	Cer.-Grafite-NBR	TF	4,0	1	235	19200	53398043	3.549,06	53308043	4.144,25
RID MAXI 80	Garolla 80	NR	Cer.-Grafite-NBR	TF	4,0	1	300	24600	53398024	3.549,06	53308024	4.144,25
RID MAXI 80	Garolla 80	NR	Cer.-Grafite-NBR	TF	4,0	1	470	36000	53398001	3.549,06	53308001	4.144,25
RID MAXI 80	Garolla 80	NR	Cer.-Grafite-NBR	TF	4,0	1	600	43800	53398031	3.549,06	53308031	4.144,25
RID MAXI 80	Garolla 80	NR	Cer.-Grafite-NBR	TF	4,5-3,3	2	470-235	36000-19200	53398020	3.863,65	53308020	4.458,81
RID MAXI 80	Garolla 80	NR	Cer.-Grafite-NBR	TF	4,5-3,3	2	600-300	43800-24600	53398021	3.863,65	53308021	4.458,81
RID MAXI Double 2Q	DIN 100	NR	Cer.-Grafite-NBR	TF	5,5	1	470	72000	53409101	9.900,03		
RID MAXI Double 2Q	DIN 100	NR	Cer.-Grafite-NBR	TF	5,5-3,0	2	470-235	72000-36000	53409120	10.322,76		
Accessori / Accessories												
Collettore 2H doppia prevalenza per RID MAXI Double (uscite DIN 80) / 2H double head connector for RID MAXI Double (inlet/outlet DIN 80)												
										Codice/Code	Euro (€)	
										36395850	788,60	

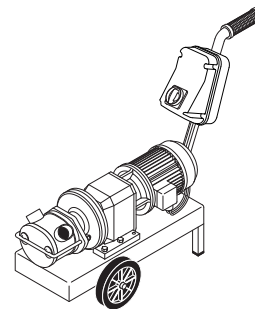
POMPE CON MOTORIDUTTORE CON CARRELLO SENZA QUADRO ELETTRICO
PUMPS WITH GEARMOTOR WITH TROLLEY WITHOUT CONTROL PANEL
POMPES AVEC MOTO-REDUCTEUR AVEC CHARIOT SANS BOITIER ELECTRIQUE
PUMPEN MIT GETRIEBEMOTOR MIT WAGEN OHNE ELEKTRISCHE ANLAGE
BOMBAS CON MOTOREDUCTOR CON CARRO SIN CUADRO ELECTRICICO



Modello Type	Raccordi Fittings	Girante Impeller	Ten. Meccanica Mechanical seal	Motore* Motor*	kW	Velocità Speed	Giri/min Rpm	Portata l/h Capacity l/h	STANDARD		BY-PASS	
									Codice/Code	Euro (€)	Codice/Code	Euro (€)
RID MINOR 40	Garolla 40	NR	Cer.-Grafite-NBR	TF	1,5	1	350	2750	56394024	2.489,97	56304024	2.946,94
RID MINOR 40	Garolla 40	NR	Cer.-Grafite-NBR	TF	1,5	1	700	5000	56394015	2.489,97	56304015	2.946,94
RID MINOR 40	Garolla 40	NR	Cer.-Grafite-NBR	TF	2,2-1,5	2	700-350	5000-2750	56394025	2.598,12	56304025	3.055,12
RID MAJOR 60	Garolla 60	NR	Cer.-Grafite-NBR	TF	2,2	1	235	6300	56396043	2.824,22	56306043	3.345,00
RID MAJOR 60	Garolla 60	NR	Cer.-Grafite-NBR	TF	2,2	1	350	9000	56396024	2.824,22	56306024	3.345,00
RID MAJOR 60	Garolla 60	NR	Cer.-Grafite-NBR	TF	2,2	1	470	12000	56396000	2.824,22	56306000	3.345,00
RID MAJOR 60	Garolla 60	NR	Cer.-Grafite-NBR	TF	2,2	1	700	18000	56396015	2.824,22	56306015	3.345,00
RID MAJOR 60	Garolla 60	NR	Cer.-Grafite-NBR	TF	2,2-1,5	2	470-235	12000-6300	56396020	2.932,37	56306020	3.453,14
RID MAJOR 60	Garolla 60	NR	Cer.-Grafite-NBR	TF	2,2-1,5	2	700-350	18000-9000	56396025	2.932,37	56306025	3.453,14
RID MAXI 80	Garolla 80	NR	Cer.-Grafite-NBR	TF	4,0	1	235	19200	56398043	3.846,65	56308043	4.441,83
RID MAXI 80	Garolla 80	NR	Cer.-Grafite-NBR	TF	4,0	1	300	24600	56398024	3.846,65	56308024	4.441,83
RID MAXI 80	Garolla 80	NR	Cer.-Grafite-NBR	TF	4,0	1	470	36000	56398000	3.846,65	56308000	4.441,83
RID MAXI 80	Garolla 80	NR	Cer.-Grafite-NBR	TF	4,0	1	600	43800	56398018	3.846,65	56308018	4.441,83
RID MAXI 80	Garolla 80	NR	Cer.-Grafite-NBR	TF	4,5-3,3	2	470-235	36000-19200	56398020	4.161,25	56308020	4.756,46
RID MAXI 80	Garolla 80	NR	Cer.-Grafite-NBR	TF	4,5-3,3	2	600-300	43800-24600	56398021	4.161,25	56308021	4.756,46
RID MAXI Double 2Q	DIN 100	NR	Cer.-Grafite-NBR	TF	5,5	1	470	72000	56409100	10.803,45		
RID MAXI Double 2Q	DIN 100	NR	Cer.-Grafite-NBR	TF	5,5-3,0	2	470-235	72000-36000	56409120	11.226,20		
Accessori / Accessories												
Collettore 2H doppia prevalenza per RID MAXI Double (uscite DIN 80) / 2H double head connector for RID MAXI Double (inlet/outlet DIN 80)												
										Codice/Code	Euro (€)	
										36395850	788,60	

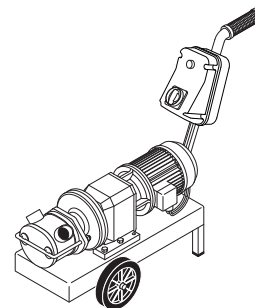
(*) TF = Trifase/Three Phase

POMPE CON MOTORIDUTTORE CON CARRELLO CON QUADRO ELETTRICO STANDARD
PUMPS WITH GEARMOTOR WITH TROLLEY WITH STANDARD CONTROL PANEL
POMPES AVEC MOTO-REDUCTEUR AVEC CHARIOT AVEC BOITIER ELECTRIQUE STANDARD
PUMPEN MIT GETRIEBEMOTOR MIT WAGEN MIT STANDARD ELEKTRISCHE ANLAGE
BOMBAS CON MOTOREDUCTOR CON CARRO CON CUADRO ELECTRICO ESTANDAR



Modello Type	Raccordi Fittings	Girante Impeller	Ten. Meccanica Mechanical seal	Motore* Motor*	kW	Velocità Speed	Giri/min Rpm	Portata l/h Capacity l/h	STANDARD		BY-PASS		
									Codice/Code	Euro (€)	Codice/Code	Euro (€)	
RID MINOR 40	Garolla 40	NR	Cer.-Grafite-NBR	TF	1,5	1	350	2750	55394024	2.685,53	55304024	3.142,52	
RID MINOR 40	Garolla 40	NR	Cer.-Grafite-NBR	TF	1,5	1	700	5000	55394015	2.685,53	55304015	3.142,52	
RID MINOR 40	Garolla 40	NR	Cer.-Grafite-NBR	TF	2,2-1,5	2	700-350	5000-2750	55394025	2.848,91	55304025	3.305,96	
RID MAJOR 60	Garolla 60	NR	Cer.-Grafite-NBR	TF	2,2	1	235	6300	55396043	3.019,76	55306043	3.540,55	
RID MAJOR 60	Garolla 60	NR	Cer.-Grafite-NBR	TF	2,2	1	350	9000	55396024	3.019,76	55306024	3.540,55	
RID MAJOR 60	Garolla 60	NR	Cer.-Grafite-NBR	TF	2,2	1	470	12000	55396000	3.019,76	55306000	3.540,55	
RID MAJOR 60	Garolla 60	NR	Cer.-Grafite-NBR	TF	2,2	1	700	18000	55396015	3.019,76	55306015	3.540,55	
RID MAJOR 60	Garolla 60	NR	Cer.-Grafite-NBR	TF	2,2-1,5	2	470-235	12000-6300	55396020	3.183,19	55306020	3.703,99	
RID MAJOR 60	Garolla 60	NR	Cer.-Grafite-NBR	TF	2,2-1,5	2	700-350	18000-9000	55396025	3.183,19	55306025	3.703,99	
RID MAXI 80	Garolla 80	NR	Cer.-Grafite-NBR	TF	4,0	1	235	19200	55398043	4.042,21	55308043	4.637,37	
RID MAXI 80	Garolla 80	NR	Cer.-Grafite-NBR	TF	4,0	1	300	24600	55398024	4.042,21	55308024	4.637,37	
RID MAXI 80	Garolla 80	NR	Cer.-Grafite-NBR	TF	4,0	1	470	36000	55398000	4.042,21	55308000	4.637,37	
RID MAXI 80	Garolla 80	NR	Cer.-Grafite-NBR	TF	4,0	1	600	43800	55398018	4.042,21	55308018	4.637,37	
RID MAXI 80	Garolla 80	NR	Cer.-Grafite-NBR	TF	4,5-3,3	2	470-235	36000-19200	55398020	4.422,71	55308020	5.017,91	
RID MAXI 80	Garolla 80	NR	Cer.-Grafite-NBR	TF	4,5-3,3	2	600-300	43800-24600	55398021	4.422,71	55308021	5.017,91	
RID MAXI Double 2Q	DIN 100	NR	Cer.-Grafite-NBR	TF	5,5	1	470	72000	55409100	10.999,02			
RID MAXI Double 2Q	DIN 100	NR	Cer.-Grafite-NBR	TF	5,5-3,0	2	470-235	72000-36000	55409120	11.487,65			
Accessori / Accessories												Codice/Code	Euro (€)
Collettore 2H doppia prevalenza per RID MAXI Double (uscite DIN 80) / 2H double head connector for RID MAXI Double (inlet/outlet DIN 80)												36395850	788,60

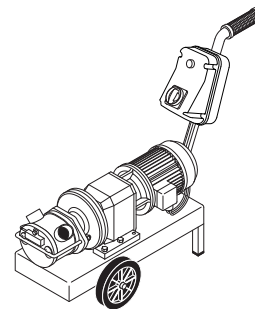
POMPE CON MOTORIDUTTORE CON CARRELLO CON QUADRO ELETTRICO CE
PUMPS WITH GEARMOTOR WITH TROLLEY WITH CE CONTROL PANEL
POMPES AVEC MOTO-REDUCTEUR AVEC CHARIOT AVEC BOITIER ELECTRIQUE CE
PUMPEN MIT GETRIEBEMOTOR MIT WAGEN MIT CE ELEKTRISCHE ANLAGE
BOMBAS CON MOTOREDUCTOR CON CARRO CON CUADRO ELECTRICO CE



Modello Type	Raccordi Fittings	Girante Impeller	Ten. Meccanica Mechanical seal	Motore* Motor*	kW	Velocità Speed	Giri/min Rpm	Portata l/h Capacity l/h	STANDARD		BY-PASS		
									Codice/Code	Euro (€)	Codice/Code	Euro (€)	
RID MINOR 40	Garolla 40	NR	Cer.-Grafite-NBR	TF	1,5	1	350	2750	57394024	2.887,47	57304024	3.344,52	
RID MINOR 40	Garolla 40	NR	Cer.-Grafite-NBR	TF	1,5	1	700	5000	57394015	2.887,47	57304015	3.344,52	
RID MINOR 40	Garolla 40	NR	Cer.-Grafite-NBR	TF	2,2-1,5	2	700-350	5000-2750	57394025	3.087,00	57304025	3.544,06	
RID MAJOR 60	Garolla 60	NR	Cer.-Grafite-NBR	TF	2,2	1	235	6300	57396043	3.221,69	57306043	3.742,49	
RID MAJOR 60	Garolla 60	NR	Cer.-Grafite-NBR	TF	2,2	1	350	9000	57396024	3.221,69	57306024	3.742,49	
RID MAJOR 60	Garolla 60	NR	Cer.-Grafite-NBR	TF	2,2	1	470	12000	57396000	3.221,69	57306000	3.742,49	
RID MAJOR 60	Garolla 60	NR	Cer.-Grafite-NBR	TF	2,2	1	700	18000	57396015	3.221,69	57306015	3.742,49	
RID MAJOR 60	Garolla 60	NR	Cer.-Grafite-NBR	TF	2,2-1,5	2	470-235	12000-6300	57396020	3.421,27	57306020	3.942,06	
RID MAJOR 60	Garolla 60	NR	Cer.-Grafite-NBR	TF	2,2-1,5	2	700-350	18000-9000	57396025	3.421,27	57306025	3.942,06	
RID MAXI 80	Garolla 80	NR	Cer.-Grafite-NBR	TF	4,0	1	235	19200	57398043	4.278,14	57308043	4.873,35	
RID MAXI 80	Garolla 80	NR	Cer.-Grafite-NBR	TF	4,0	1	300	24600	57398024	4.278,14	57308024	4.873,35	
RID MAXI 80	Garolla 80	NR	Cer.-Grafite-NBR	TF	4,0	1	470	36000	57398000	4.278,14	57308000	4.873,35	
RID MAXI 80	Garolla 80	NR	Cer.-Grafite-NBR	TF	4,0	1	600	43800	57398018	4.278,14	57308018	4.873,35	
RID MAXI 80	Garolla 80	NR	Cer.-Grafite-NBR	TF	4,5-3,3	2	470-235	36000-19200	57398020	4.660,80	57308020	5.255,97	
RID MAXI 80	Garolla 80	NR	Cer.-Grafite-NBR	TF	4,5-3,3	2	600-300	43800-24600	57398021	4.660,80	57308021	5.255,97	
RID MAXI Double 2Q	DIN 100	NR	Cer.-Grafite-NBR	TF	5,5	1	470	72000	57409100	11.254,10			
RID MAXI Double 2Q	DIN 100	NR	Cer.-Grafite-NBR	TF	5,5-3,0	2	470-235	72000-36000	57409120	11.746,95			
Accessori / Accessories												Codice/Code	Euro (€)
Collettore 2H doppia prevalenza per RID MAXI Double (uscite DIN 80) / 2H double head connector for RID MAXI Double (inlet/outlet DIN 80)												36395850	788,60

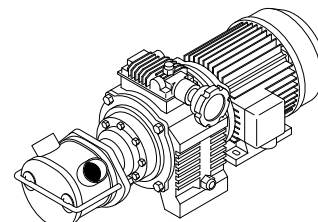
(*) TF = Trifase/Three Phase

POMPE CON MOTORIDUTTORE CON CARRELLO CON QUADRO ELETTRICO CE + STOP A SECCO
PUMPS WITH GEARMOTOR WITH TROLLEY WITH CE CONTROL PANEL + DRY RUNNING PROTECTION
POMPES AVEC MOTO-REDUCTEUR AVEC CHARIOT AVEC BOITIER ELECTRIQUE CE + STOP A SEC
PUMPEN MIT GETRIEBEMOTOR MIT WAGEN MIT CE ELEKTRISCHE ANLAGE + TROCKENLAUFSCHUTZ
BOMBAS CON MOTOREDUCTOR CON CARRO CON CUADRO ELECTRICO CE + STOP A SECO



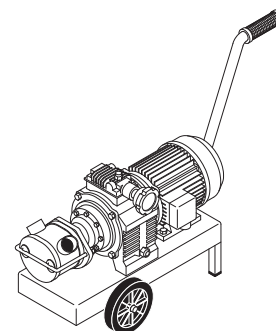
Modello Type	Raccordi Fittings	Girante Impeller	Ten. Meccanica Mechanical seal	Motore* Motor*	kW	Velocità Speed	Giri/min Rpm	Portata l/h Capacity l/h	STANDARD		BY-PASS		
									Codice/Code	Euro (€)	Codice/Code	Euro (€)	
RID MINOR 40	Garolla 40	NR	Cer.-Grafite-NBR	TF	1,5	1	350	2750	54394024	3.489,02	54304024	3.946,04	
RID MINOR 40	Garolla 40	NR	Cer.-Grafite-NBR	TF	1,5	1	700	5000	54394015	3.489,02	54304015	3.946,04	
RID MINOR 40	Garolla 40	NR	Cer.-Grafite-NBR	TF	2,2-1,5	2	700-350	5000-2750	54394025	3.650,32	54304025	4.107,29	
RID MAJOR 60	Garolla 60	NR	Cer.-Grafite-NBR	TF	2,2	1	235	6300	54396043	3.823,28	54306043	4.344,03	
RID MAJOR 60	Garolla 60	NR	Cer.-Grafite-NBR	TF	2,2	1	350	9000	54396024	3.823,28	54306024	4.344,03	
RID MAJOR 60	Garolla 60	NR	Cer.-Grafite-NBR	TF	2,2	1	470	12000	54396000	3.823,28	54306000	4.344,03	
RID MAJOR 60	Garolla 60	NR	Cer.-Grafite-NBR	TF	2,2	1	700	18000	54396015	3.823,28	54306015	4.344,03	
RID MAJOR 60	Garolla 60	NR	Cer.-Grafite-NBR	TF	2,2-1,5	2	470-235	12000-6300	54396020	3.984,57	54306020	4.505,35	
RID MAJOR 60	Garolla 60	NR	Cer.-Grafite-NBR	TF	2,2-1,5	2	700-350	18000-9000	54396025	3.984,57	54306025	4.505,35	
RID MAXI 80	Garolla 80	NR	Cer.-Grafite-NBR	TF	4,0	1	235	19200	54398043	4.845,72	54308043	5.440,91	
RID MAXI 80	Garolla 80	NR	Cer.-Grafite-NBR	TF	4,0	1	300	24600	54398024	4.845,72	54308024	5.440,91	
RID MAXI 80	Garolla 80	NR	Cer.-Grafite-NBR	TF	4,0	1	470	36000	54398000	4.845,72	54308000	5.440,91	
RID MAXI 80	Garolla 80	NR	Cer.-Grafite-NBR	TF	4,0	1	600	43800	54398018	4.845,72	54308018	5.440,91	
RID MAXI 80	Garolla 80	NR	Cer.-Grafite-NBR	TF	4,5-3,3	2	470-235	36000-19200	54398020	5.213,44	54308020	5.808,66	
RID MAXI 80	Garolla 80	NR	Cer.-Grafite-NBR	TF	4,5-3,3	2	600-300	43800-24600	54398021	5.213,44	54308021	5.808,66	
RID MAXI Double 2Q	DIN 100	NR	Cer.-Grafite-NBR	TF	5,5	1	470	72000	54409100	11.951,28			
RID MAXI Double 2Q	DIN 100	NR	Cer.-Grafite-NBR	TF	5,5-3,0	2	470-235	72000-36000	54409120	12.442,07			
Accessori / Accessories													
Collettore 2H doppia prevalenza per RID MAXI Double (uscite DIN 80) / 2H double head connector for RID MAXI Double (inlet/outlet DIN 80)												Codice/Code	Euro (€)
												36395850	788,60

POMPE CON VARIATORE SENZA CARRELLO SENZA QUADRO ELETTRICO
PUMPS WITH SPEED VARIATOR WITHOUT TROLLEY WITHOUT CONTROL PANEL
POMPES AVEC VARIATEUR MECANIQUE SANS CHARIOT SANS BOITIER ELECTRIQUE
PUMPEN MIT REGELGETRIEBEMOTOR OHNE WAGEN OHNE ELEKTRISCHE ANLAGE
BOMBAS CON VARIADOR SIN CARRO SIN CUADRO ELECTRICO



Modello Type	Raccordi Fittings	Girante Impeller	Ten. Meccanica Mechanical seal	Motore* Motor*	kW	Volt/Hz	Giri/min Rpm	Portata l/h Capacity l/h	STANDARD		BY-PASS	
									Codice/Code	Euro (€)	Codice/Code	Euro (€)
VA MINOR 40	Garolla 40	NR	Cer.-Grafite-NBR	TF	1,5	230-400/50	175÷900	1320÷6900	53364001	2.975,94	53314001	3.432,93
VA MAJOR 60	Garolla 60	NR	Cer.-Grafite-NBR	TF	1,87	230-400/50	175÷900	4320÷22500	53366001	3.273,52	53316001	3.794,33
VA MAXI 80	Garolla 80	NR	Cer.-Grafite-NBR	TF	4,0	230-400/50	150÷600	12000÷43800	53368001	5.122,86	53318001	5.718,03

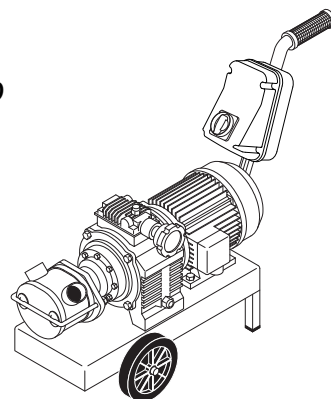
POMPE CON VARIATORE CON CARRELLO SENZA QUADRO ELETTRICO
PUMPS WITH SPEED VARIATOR WITH TROLLEY WITHOUT CONTROL PANEL
POMPES AVEC VARIATEUR MECANIQUE AVEC CHARIOT SANS BOITIER ELECTRIQUE
PUMPEN MIT REGELGETRIEBEMOTOR MIT WAGEN OHNE ELEKTRISCHE ANLAGE
BOMBAS CON VARIADOR CON CARRO SIN CUADRO ELECTRICO



Modello Type	Raccordi Fittings	Girante Impeller	Ten. Meccanica Mechanical seal	Motore* Motor*	kW	Volt/Hz	Giri/min Rpm	Portata l/h Capacity l/h	STANDARD		BY-PASS	
									Codice/Code	Euro (€)	Codice/Code	Euro (€)
VA MINOR 40	Garolla 40	NR	Cer.-Grafite-NBR	TF	1,5	230-400/50	175÷900	1320÷6900	56364000	3.273,52	56314000	3.730,56
VA MAJOR 60	Garolla 60	NR	Cer.-Grafite-NBR	TF	1,87	230-400/50	175÷900	4320÷22500	56366000	3.571,13	56316000	4.091,90
VA MAXI 80	Garolla 80	NR	Cer.-Grafite-NBR	TF	4,0	230-400/50	150÷600	12000÷43800	56368000	5.420,45	56318000	6.015,61

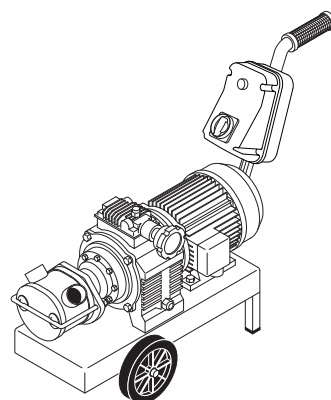
(*) TF = Trifase/Three Phase

POMPE CON VARIATORE CON CARRELLO CON QUADRO ELETTRICO STANDARD
PUMPS WITH SPEED VARIATOR WITH TROLLEY WITH STANDARD CONTROL PANEL
POMPES AVEC VARIATEUR MECANIQUE AVEC CHARIOT AVEC BOITIER ELECTRIQUE STANDARD
PUMPEN MIT REGELGETRIEBEMOTOR MIT WAGEN MIT STANDARD ELEKTRISCHE ANLAGE
BOMBAS CON VARIADOR CON CARRO CON CUADRO ELECTRICO ESTANDAR



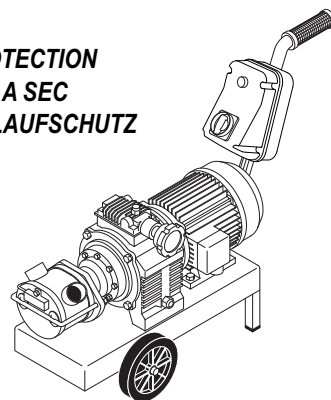
Modello Type	Raccordi Fittings	Girante Impeller	Ten. Meccanica Mechanical seal	Motore* Motor*	kW	Volt/Hz	Giri/min Rpm	Portata l/h Capacity l/h	STANDARD		BY-PASS	
									Codice/Code	Euro (€)	Codice/Code	Euro (€)
VA MINOR 40	Garolla 40	NR	Cer.-Grafite-NBR	TF	1,5	230-400/50	175÷900	1320÷6900	55364000	3.469,08	55314000	3.926,11
VA MAJOR 60	Garolla 60	NR	Cer.-Grafite-NBR	TF	1,87	230-400/50	175÷900	4320÷22500	55366000	3.766,70	55316000	4.287,48
VA MAXI 80	Garolla 80	NR	Cer.-Grafite-NBR	TF	4,0	230-400/50	150÷600	12000÷43800	55368000	5.616,01	55318000	6.211,20

POMPE CON VARIATORE CON CARRELLO CON QUADRO ELETTRICO CE
PUMPS WITH SPEED VARIATOR WITH TROLLEY WITH CE CONTROL PANEL
POMPES AVEC VARIATEUR MECANIQUE AVEC CHARIOT AVEC BOITIER ELECTRIQUE CE
PUMPEN MIT REGELGETRIEBEMOTOR MIT WAGEN MIT CE ELEKTRISCHE ANLAGE
BOMBAS CON VARIADOR CON CARRO CON CUADRO ELECTRICO CE



Modello Type	Raccordi Fittings	Girante Impeller	Ten. Meccanica Mechanical seal	Motore* Motor*	kW	Volt/Hz	Giri/min Rpm	Portata l/h Capacity l/h	STANDARD		BY-PASS	
									Codice/Code	Euro (€)	Codice/Code	Euro (€)
VA MINOR 40	Garolla 40	NR	Cer.-Grafite-NBR	TF	1,5	230-400/50	175÷900	1320÷6900	57364000	3.671,00	57314000	4.128,05
VA MAJOR 60	Garolla 60	NR	Cer.-Grafite-NBR	TF	1,87	230-400/50	175÷900	4320÷22500	57366000	3.968,64	57316000	4.489,39
VA MAXI 80	Garolla 80	NR	Cer.-Grafite-NBR	TF	4,0	230-400/50	150÷600	12000÷43800	57368000	5.851,97	57318000	6.447,15

POMPE CON VARIATORE CON CARRELLO CON QUADRO ELETTRICO CE + STOP A SECCO
PUMPS WITH SPEED VARIATOR WITH TROLLEY WITH CE CONTROL PANEL + DRY RUNNING PROTECTION
POMPES AVEC VARIATEUR MECANIQUE AVEC CHARIOT AVEC BOITIER ELECTRIQUE CE + STOP A SEC
PUMPEN MIT REGELGETRIEBEMOTOR MIT WAGEN MIT CE ELEKTRISCHE ANLAGE + TROCKENLAUFSCHUTZ
BOMBAS CON VARIADOR CON CARRO CON CUADRO ELECTRICO CE + STOP A SECO

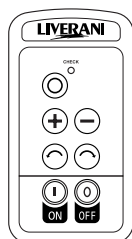


Modello Type	Raccordi Fittings	Girante Impeller	Ten. Meccanica Mechanical seal	Motore* Motor*	kW	Volt/Hz	Giri/min Rpm	Portata l/h Capacity l/h	STANDARD		BY-PASS	
									Codice/Code	Euro (€)	Codice/Code	Euro (€)
VA MINOR 40	Garolla 40	NR	Cer.-Grafite-NBR	TF	1,5	230-400/50	175÷900	1320÷6900	54364000	4.272,60	54314000	4.729,62
VA MAJOR 60	Garolla 60	NR	Cer.-Grafite-NBR	TF	1,87	230-400/50	175÷900	4320÷22500	54366000	4.570,17	54316000	5.090,99
VA MAXI 80	Garolla 80	NR	Cer.-Grafite-NBR	TF	4,0	230-400/50	150÷600	12000÷43800	54368000	6.419,51	54318000	7.014,70

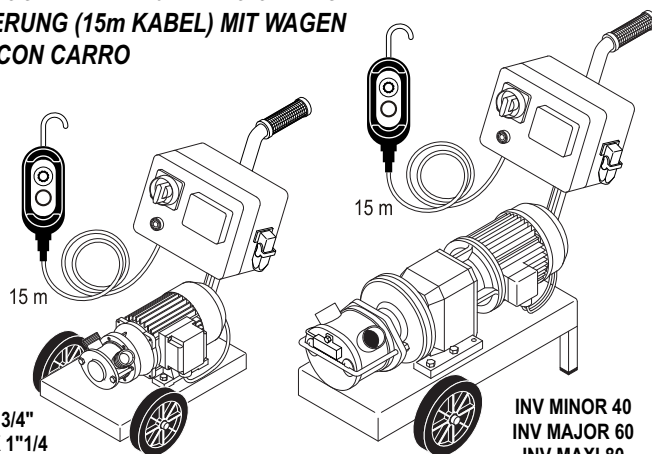
(*) TF = Trifase/Three Phase

POMPE CON INVERTER E FILOCOMANDO 15m CON CARRELLO
PUMPS WITH FREQUENCY CONVERTER AND REMOTE CONTROL (15m CABLE) ON TROLLEY
POMPES AVEC VARIATEUR DE FREQUENCE (INVERTER) ET FIL DE COMMANDE 15m AVEC CHARIOT
FAHRBARE GRUPPE MIT FREQUENZUMRICHTER UND FERNSTEUERUNG (15m KABEL) MIT WAGEN
BOMBAS CON VARIADOR DE FRECUENCIA Y CABLE MANDO 15m CON CARRO

Connettore supplementare 24V NC e Stop a secco inclusi
 Supplementary 24V NC connector and dry running protection included
 Connecteur supplémentaire 24V NF et stop a sec inclus
 Zusatzsteckverbindung 24V NG und Trockenlaufschutz eingeschlossen
 Conector suplementario 24V NC y stop a seco incluidos



Radiocomando a richiesta
 Radio control on request



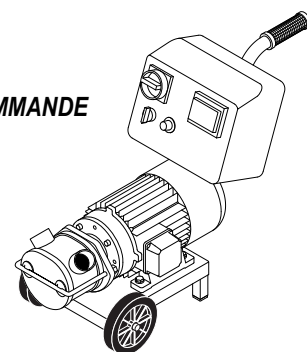
INV MINI 3/4"
 INV MIDEX 1"1/4

INV MINOR 40
 INV MAJOR 60
 INV MAXI 80

Modello Type	Raccordi Fittings	Girante Impeller	Ten. Meccanica Mechanical seal	Alimentazione* Feeding*	kW	Giri/min Rpm	Portata l/h Capacity l/h	STANDARD		BY-PASS	
								Codice/Code	Euro (€)	Codice/Code	Euro (€)
INV MINI 3/4"	(**)	NR	Cer.-Grafite-NBR	MF 230V/50Hz	0,56	180÷1400	150÷1620	69252000	2.674,54	69232000	3.003,99
INV MINI 3/4"	(**)	NR	Cer.-Grafite-NBR	TF 400V/50Hz	0,56	180÷1400	150÷1620	69352000	3.338,54	69332000	3.668,02
INV MIDEX 1"1/4	(**)	NR	Cer.-Grafite-NBR	MF 230V/50Hz	0,75	180÷1400	600÷5760	69253000	2.951,21	69233000	3.376,34
INV MIDEX 1"1/4	(**)	NR	Cer.-Grafite-NBR	TF 400V/50Hz	0,75	180÷1400	600÷5760	69353000	3.615,22	69333000	4.040,34
INV MINOR 40	Garolla 40	NR	Cer.-Grafite-NBR	MF 230V/50Hz	1,87	50÷900	380÷6900	59294000	4.851,05	59204000	5.308,07
INV MINOR 40	Garolla 40	NR	Cer.-Grafite-NBR	TF 400V/50Hz	1,87	50÷900	380÷6900	59394000	5.247,63	59304000	5.704,65
INV MAJOR 60	Garolla 60	NR	Cer.-Grafite-NBR	MF 230V/50Hz	2,2	50÷900	1230÷22500	59296000	5.284,50	59206000	5.805,31
INV MAJOR 60	Garolla 60	NR	Cer.-Grafite-NBR	TF 400V/50Hz	2,2	50÷900	1230÷22500	59396000	5.671,88	59306000	6.192,68
INV MAXI 80	Garolla 80	NR	Cer.-Grafite-NBR	TF 400V/50Hz	4	50÷600	3800÷43800	59398000	7.534,81	59308000	8.129,97
INV MAXI Double 2Q	DIN 100	NR	Cer.-Grafite-NBR	TF 400V/50Hz	7,5	50÷470	7600÷72000	59409100	15.549,19		
Sovraprezzo / Extra price								Per pompa / For pump		Codice/Code	Euro (€)
Radiocomando bidirezionale, ermetico, galleggiante, con batteria ricaricabile Radio control bidirectional, waterproof, floating with rechargeable battery						INV MINI, MIDEX, MINOR, MAJOR, MAXI				1.875,51	
Connettore supplementare 4-20 mA / Supplementary 4-20 mA connector						INV MINI, MIDEX, MINOR, MAJOR, MAXI				199,41	
Temporizzatore / Timer						INV MINI, MIDEX, MINOR, MAJOR, MAXI				674,49	
Carrello 4 ruote / 4-wheel trolley						INV MINI, MIDEX				618,01	
Carrello 4 ruote / 4-wheel trolley						INV MINOR, MAJOR, MAXI				767,04	
Collettore 2H doppia prevalenza / 2H double head connector						INV MAXI Double (uscite-inlet/outlet DIN 80)			36395850	788,60	
(**) Raccordi a richiesta (**) Pipe fittings on demande				Materiale Material	Dimensioni Dimensions	Per pompa For pump		Codice Code	Euro (€)		
Coppia raccordi portagomma/Hose fittings (couple)				Inox A. 304/St.st. AISI 304	3/4" x 20	EP MINI		34601215	51,02		
Coppia raccordi portagomma/Hose fittings (couple)				Inox A. 304/St.st. AISI 304	1"1/4 x 25	EP MIDEX		34601216	65,92		
Coppia raccordi portagomma/Hose fittings (couple)				Inox A. 304/St.st. AISI 304	1"1/4 x 30	EP MIDEX		34601217	65,92		
Riduzione Garolla/Garolla reduction				Inox A. 304/St.st. AISI 304	1"1/4 Gas-F x 40 Garolla	EP MIDEX		34601205	42,51		

POMPE MONOBLOCCO CON INVERTER CON COMANDI BORDO QUADRO
MONO-BLOCK PUMPS WITH FREQUENCY CONVERTER AND CONTROLS ON MAIN PANEL
POMPE MONOBLOC AVEC VARIATEUR DE FRÉQUENCE (INV.) AVEC ARMOIRE ÉLECTRIQUE DE COMMANDE
MONOBLOCKPUMPEN MIT FREQUENZUMRICHTER UND STEUERPANEEL
ELECTROBOMBAS COAXIALES CON CUADRO DE CONTROL Y VARIADOR DE FRECUENCIA

Motore servoventilato, inverter 4 kW, senza stop a secco, con carrello
 Servofan motor, 4kW frequency converter, without dry running protection, on trolley
 Moteur avec servoventilateur, variateur de fréquence 4 kW, sans sécurité stop à sec, avec chariot
 Motor mit Servolüfter; 4kW Frequenzumrichter ohne Trockenlaufschutz, mit Wagen
 Motores servoventilados, variador de frecuencia 4kW, sin stop a seco, con carro



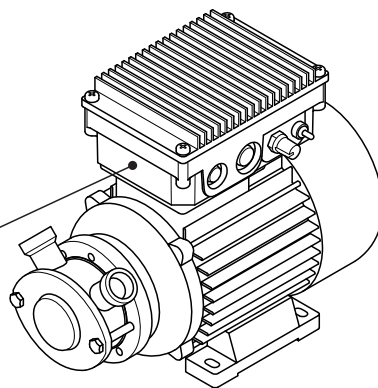
Modello Type	Raccordi Fittings	Girante Impeller	Ten. Meccanica Mechanical seal	Alimentazione* Feeding*	kW	Giri/min Rpm	Portata l/h Capacity l/h	STANDARD		BY-PASS	
								Codice/Code	Euro (€)	Codice/Code	Euro (€)
INV BS MINOR 40	Garolla 40	NR	Cer.-Grafite-NBR	TF 400V/50Hz	1,5	175÷1400	1320÷10000	59354000BS	4.141,77	59334000BS	4.598,79
INV BS MAJOR 60	Garolla 60	NR	Cer.-Grafite-NBR	TF 400V/50Hz	1,85	175÷900	4320÷22500	59356000BS	4.683,80	59336000BS	5.204,59

(*) MF = Monofase/Single Phase - TF = Trifase/Three Phase

(**) Uscite standard BSP-M (Gas), raccordi a richiesta - Standard inlet/outlet BSP-M (Gas), pipe fittings on demand

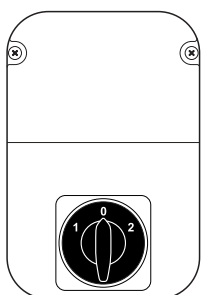
POMPE MONOBLOCCO CON INVERTER INTEGRATO
MONOBLOCK PUMPS WITH INTEGRATED FREQUENCY CONVERTER
POMPE MONOBLOC AVEC VARIATEUR DE FRÉQUENCE INTÉGRÉ
MONOBLOCKPUMPE MIT INTEGRIERTEM FREQUENZUMRICHTER
ELECTROBOMBAS COAXIALES CON VARIADOR DE FRECUENCIA INTEGRADO

Comandi su morsettiera motore
 Controls on motor board
 Commande sur tableau électrique du moteur
 Bedieneinheit an motoranschlussbox
 Control en la caja de bornes del motor

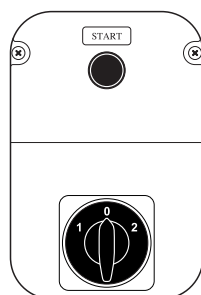


Modello Type	Raccordi Fittings	Girante Impeller	Ten. Meccanica Mechanical seal	Alimentazione* Feeding*	kW	Giri/min Rpm	Portata l/h Capacity l/h	STANDARD		BY-PASS	
								Codice/Code	Euro (€)	Codice/Code	Euro (€)
MINIVERTER MINI 3/4"	(**)	NR	Cer.-Grafite-NBR	MF 230V/50Hz	0,56	285+1400	270+1620	63242000	1.391,01	63222000	1.720,47
MINIVERTER MIDEX 1"1/4	(**)	NR	Cer.-Grafite-NBR	MF 230V/50Hz	0,75	285+1400	1200+5760	63243000	1.953,68	63223000	2.378,80
(**) Raccordi a richiesta (**) Pipe fittings on demande				Materiale Material	Dimensioni Dimensions		Per pompa For pump	Codice Code	Euro (€)		
Coppia raccordi portagomma/Hose fittings (couple)			Inox A. 304/St.st. AISI 304	3/4" x 20		EP MINI	34601215	51,02			
Coppia raccordi portagomma/Hose fittings (couple)			Inox A. 304/St.st. AISI 304	1"1/4 x 25		EP MIDEX	34601216	65,92			
Coppia raccordi portagomma/Hose fittings (couple)			Inox A. 304/St.st. AISI 304	1"1/4 x 30		EP MIDEX	34601217	65,92			
Riduzione Garolla/Garolla reduction			Inox A. 304/St.st. AISI 304	1"1/4 Gas-F x 40 Garolla		EP MIDEX	34601205	42,51			
Carrelli e maniglie Trolley and handle		Materiale Material		Dimensioni Dimensions		Per pompa For pump		Codice Code	Euro (€)		
Maniglia/Handle		Inox AISI 304/Stainless steel AISI 304				MINIVERTER MINI		34432003L	13,98		
Maniglia/Handle		Inox AISI 304/Stainless steel AISI 304				MINIVERTER MIDEX		34432004L	13,98		
Carrello/Trolley		Ferro zincato/Zincated iron		280 x 300		EP/MINIVERTER MINI, MIDEX		36202002	42,51		
Carrello/Trolley		Inox AISI 304/Stainless steel AISI 304		330 x 240		EP/MINIVERTER MINI, MIDEX		36202043	123,31		

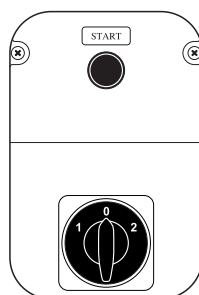
QUADRI ELETTRICI
CONTROL PANELS
BOITIER ELECTRIQUES
ELECTRISCHE ANLAGE
CUADROS ELECTRICOS



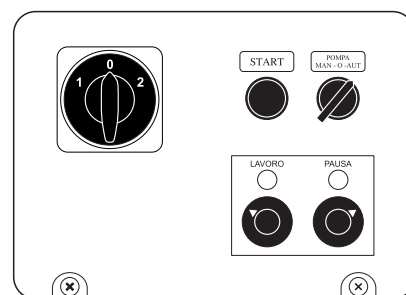
QUADRO ELETTRICO STANDARD
 CON SOLO INVERTITORE
 STANDARD CONTROL PANEL
 WITH ONLY SWITCH REVERSER



QUADRO ELETTRICO CE
 CON PROTEZIONE TERMICA
 CE CONTROL PANEL
 WITH THERMAL PROTECTION



QUADRO ELETTRICO CE
 + STOP A SECCO
 CE CONTROL PANEL
 + DRY RUNNING PROTECTION



TEMPORIZZATORE
 TEMPORIZZATORE + STOP A SECCO
 TIMER
 TIMER + DRY RUNNING PROTECTION

Modello Type	Per pompe For pumps	Velocità Speed	MINOR - MAJOR		Euro (€)	MAXI	
			Codice/Code MF*	Codice/Code TF*		Codice/Code TF*	Euro (€)
Quadro elettrico standard Standard control panel	EP-GR-VA-RID	1	-	36371058	195,55	36371056	195,55
		2	-	36371055	250,82	36371057	261,48
Quadro elettrico CE CE control panel	EP-GR-VA-RID	1	36371059	36371060	397,49	36371061	431,51
		2	-	36371062	488,90	36371063	499,54
Quadro elettrico CE + stop a secco CE control panel + dry running protection	EP-GR-VA-RID	1	36371083	36371081	999,06	36371081MX	999,06
		2	-	36371082	1.052,20	36371082MX	1.052,20
Temporizzatore CE CE timer	EP-GR-VA-RID	1	-	36371085	1.349,82	36371085MX	1.349,82
		2	-	36371086	1.413,56	36371086MX	1.413,56
Temporizzatore CE + stop a secco CE timer + dry running protection	EP-GR-VA-RID	1	-	36371089	1.487,95	36371089MX	1.487,95
		2	-	36371090	1.562,38	36371090MX	1.562,38

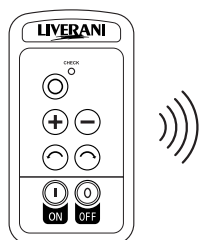
(*) MF = Monofase/Single Phase - TF = Trifase/Three Phase

(**) Uscite standard BSP-M (Gas), raccordi a richiesta - Standard inlet/outlet BSP-M (Gas), pipe fittings on demand

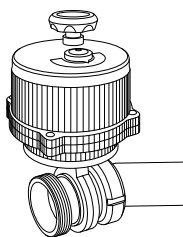


Radiocomando marcia/arresto,
variazione della velocità, inversione
di senso di rotazione

Radio control to start/stop, speed
variation and rotation inversion

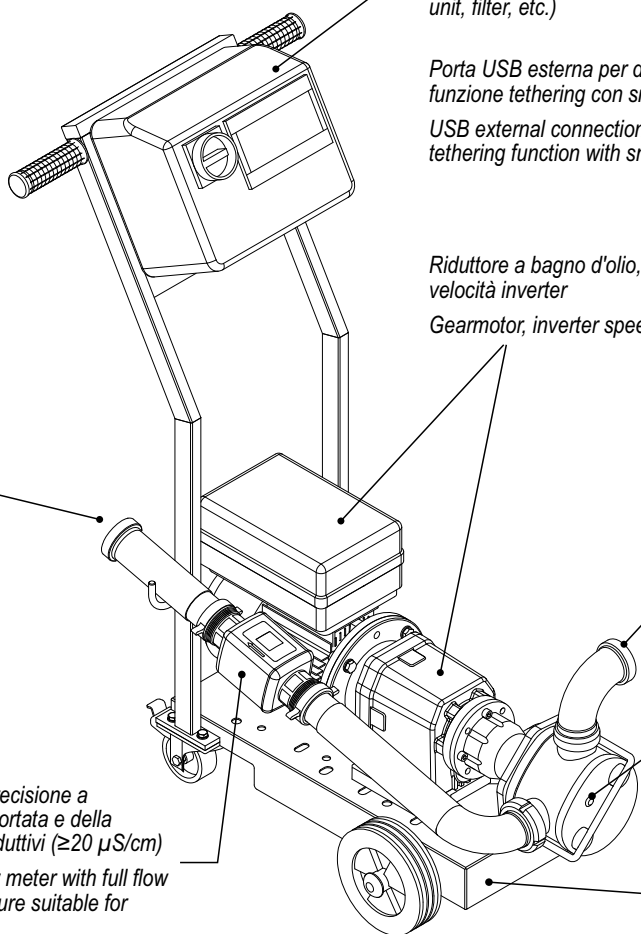


Kit elettrovalvola (a richiesta)
Electro-valve kit (on demand)



Contaltri foodgrade magnetico di alta precisione a
passaggio pieno con indicazione della portata e della
temperatura funzionante con liquidi conduttivi ($\geq 20 \mu\text{S/cm}$)

High precision magnetic food grade flow meter with full flow
with indication of flow rate and temperature suitable for
conductive fluids ($\geq 20 \mu\text{S/cm}$)



Quadro comandi PVC con pannello di controllo a colori touch 7
pollici Ip55

PVC control panel with IP55 7-inch color touch control panel

Derivazione supplementare connessa contatto NC 24V per
contatto ausiliario (pressa, gruppo imbottigliamento, filtro, etc.)

Additional 24V NC connection for auxiliary device (press, bottling
unit, filter, etc.)

Porta USB esterna per download dati, aggiornamento software e
funzione tethering con smartphone

USB external connection for data download, software update and
tethering function with smartphone

Riduttore a bagno d'olio, variatore di
velocità inverter

Gearmotor, inverter speed variator

Raccordi:
Pipe fittings:
GAROLLA
DIN 11851
BSP-M
BSP-F
MACON
TRICLOVER
SMS
BSM (RJT)
FRIEDERICH

Sensore di temperatura stop a
secco sul corpo pompa

Dry stop temperature sensor on
the pump body

Carrello inox, 2 ruote fisse,
2 ruote pivotanti

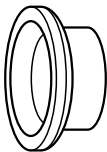
Stainless steel trolley,
2 fixed wheels, 2 pivoting wheels

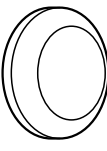
Modello Type	Raccordi Fittings	Girante Impeller	Ten. Meccanica Mechanical seal	Alimentazione* Feeding*	kW	Giri/min Rpm	Portata h/h Capacity hl/h	Codice/Code	Euro (€)
ALL IN ONE MAJOR 5-120	DIN 40	NR	Cer.-Grafite-NBR	MF 230V/50Hz	2.2	25÷470	5÷120	69245743AIO40	12.914,69
ALL IN ONE MAJOR 5-120	DIN 40	NR	Cer.-Grafite-NBR	TF 400V/50Hz	2.2	25÷470	5÷120	69345743AIO40	12.914,69
ALL IN ONE MAJOR 10-200	DIN 50	NR	Cer.-Grafite-NBR	MF 230V/50Hz	2.2	50÷900	10÷200	69245700AIO50	12.914,69
ALL IN ONE MAJOR 10-200	DIN 50	NR	Cer.-Grafite-NBR	TF 400V/50Hz	2.2	50÷900	10÷200	69345700AIO50	12.914,69
ALL IN ONE MAXI 20-300	DIN 50	NR	Cer.-Grafite-NBR	TF 400V/50Hz	4	25÷470	20÷300	69347543AIO50	14.130,10
ALL IN ONE MAXI 38-440	DIN 65	NR	Cer.-Grafite-NBR	TF 400V/50Hz	4	50÷600	38÷440	69347500AIO65	16.888,10
Modello Type	Raccordi Fittings	Girante Impeller	Ten. Meccanica Mechanical seal	Alimentazione* Feeding*	kW	Giri/min Rpm	Portata h/h Capacity hl/h	Codice/Code	Euro (€)
ALL IN ONE MAJOR 5-120	Macon 40	NR	Cer.-Grafite-NBR	MF 230V/50Hz	2.2	25÷470	5÷120	59245143AIO40	12.914,69
ALL IN ONE MAJOR 5-120	Macon 40	NR	Cer.-Grafite-NBR	TF 400V/50Hz	2.2	25÷470	5÷120	59345143AIO40	12.914,69
ALL IN ONE MAJOR 10-200	Macon 50	NR	Cer.-Grafite-NBR	MF 230V/50Hz	2.2	50÷900	10÷200	59245100AIO50	12.914,69
ALL IN ONE MAJOR 10-200	Macon 50	NR	Cer.-Grafite-NBR	TF 400V/50Hz	2.2	50÷900	10÷200	59345100AIO50	12.914,69
ALL IN ONE MAXI 20-300	Macon 50	NR	Cer.-Grafite-NBR	TF 400V/50Hz	4	25÷470	20÷300	59347143AIO50	14.130,10
ALL IN ONE MAXI 38-440	Macon 70	NR	Cer.-Grafite-NBR	TF 400V/50Hz	4	50÷600	38÷440	59347100AIO70	16.888,10
Sovrapprezzo / Extra price								Codice/Code	Euro (€)
Kit elettrovalvola VB030 con quadro e connettore DIN 40/Electro-valve kit VB030 with panel and connector DIN 40								36371119DIN40	1.331,56
Kit elettrovalvola VB030 con quadro e connettore DIN 50/Electro-valve kit VB030 with panel and connector DIN 50								36371120DIN50	1.393,89
Kit elettrovalvola VB060 con quadro e connettore DIN 65/Electro-valve kit VB060 with panel and connector DIN 65								36371119DIN65	1.606,37
Kit elettrovalvola VB030 con quadro e connettore MACON 40/Electro-valve kit VB030 with panel and connector MACON 40								36371119MAC40	1.331,56
Kit elettrovalvola VB030 con quadro e connettore MACON 50/Electro-valve kit VB030 with panel and connector MACON 50								36371120MAC50	1.393,89
Kit elettrovalvola VB060 con quadro e connettore MACON 70/Electro-valve kit VB060 with panel and connector MACON 70								36371119MAC70	1.606,37

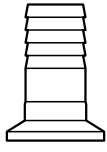
(*) MF = Monofase/Single Phase - TF = Trifase/Three Phase

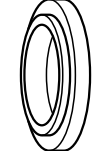
RACCORDI IN ACCIAIO INOX AISI 304
STAINLESS STEEL AISI 304 PIPE FITTINGS
RACCORDS EN ACIER INOX AISI 304
ANSCHLÜSSE AUS EDELSTAHL AISI 304
RACORES DE ACERO INOXIDABLE AISI 304


RACCORDI GAROLLA / GAROLLA TYPE FITTINGS

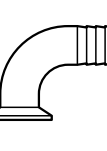
Mezzo raccordo a saldare/Welding clamp fitting			
	Ø	Codice/Code	Euro (€)
	40	34601092	12,39
	50	34601093	13,32
	60	34601094	14,65
	70	34601095	16,56
	80	34601096	19,05
	100	34601097	25,47
	120	34601098	37,16

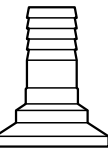
Tappo a morsetto/Clamp plug			
	Ø	Codice/Code	Euro (€)
	40	34601078	10,25
	50	34601079	11,38
	60	34601080	12,07
	70	34601081	12,72
	80	34601082	15,32
	100	34601083	19,12
	120	34601084	30,42

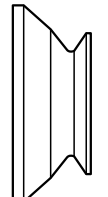
Mezzo raccordo portagomma/Hose fitting			
	Ø	Codice/Code	Euro (€)
	40	34601057	15,32
	50	34601058	20,39
	60	34601059	22,84
	70	34601060	30,51
	80	34601061	34,36
	100	34601062	45,84
	120	34601063	81,12

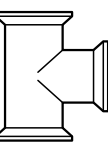
Guarnizione in gomma/Rubber seal ring			
	Ø	Codice/Code	Euro (€)
	40	34343033	1,77
	50	34343034	2,43
	60	34343035	2,69
	70	34343036	3,03
	80	34343037	3,26
	100	34343038	6,03
	120	34343039	7,54

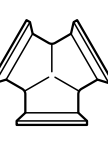
Morsetto/Clamp			
	Ø	Codice/Code	Euro (€)
	40	34437001	16,07
	50	34437002	17,29
	60	34437003	18,48
	70	34437004	22,10
	80	34437005	24,69
	100	34437006	29,53
	120	34437007	33,77

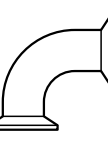
Raccordo curvo portagomma/Hose fitting elbow			
	Ø	Codice/Code	Euro (€)
	40	34601064	55,86
	50	34601065	69,82
	60	34601066	84,95
	70	34601067	98,93
	80	34601068	102,40
	100	34601069	165,22
	120	34601071	232,73

Mezzo racc. portagomma rid./Reducing hose fitting			
	Ø	Codice/Code	Euro (€)
	40x20	34602013	21,16
	40x25	34602014	22,42
	40x30	34602015	22,42
	50x20	34602022	26,38
	50x25	34602023	27,64
	50x30	34602024	29,32
	50x40	34602026	29,32
	60x30	34602034	30,67
	60x40	34602036	32,35
	60x50	34602038	28,73
	80x50	34602058	42,47
	80x60	34602060	45,47
	100x80	34602083	59,96

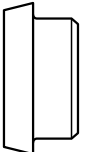
Riduzione/Reduction			
	Ø	Codice/Code	Euro (€)
	50/40	34601085	39,55
	60/40	34601185	42,47
	60/50	34601086	42,47
	70/50	34601087	46,09
	70/60	34601088	48,94
	80/50	34601190	56,94
	80/60	34601191	58,15
	80/70	34601089	58,15
	100/60	34601196	60,54
	100/70	34601197	62,32
	100/80	34601090	64,79

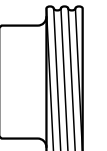
Raccordo a T/TEE part			
	Ø	Codice/Code	Euro (€)
	40	34601401	147,23
	50	34601402	166,41
	60	34601403	192,02
	70	34601404	224,04
	80	34601405	262,44
	100	34601406	307,21
	120	34601407	418,89


Raccordo Y a 3 vie/Y part			
	Ø	Codice/Code	Euro (€)
	40	34601451	217,61
	50	34601452	243,22
	60	34601453	281,63
	70	34601454	307,21
	80	34601455	337,48
	100	34601456	415,44
	120	34601457	563,24

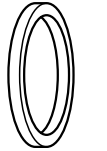
Raccordo curvo morsetto/Clamp fitting elbow			
	Ø	Codice/Code	Euro (€)
	40	34601157	55,86
	50	34601158	69,82
	60	34601159	84,95
	70	34601160	98,93
	80	34601161	102,40
	100	34601162	165,22
	120	34601163	232,73

RACCORDI DIN 11851/DIN 11851 TYPE FITTINGS

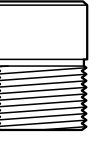
Bocchettone maschio conico DIN/DIN liner			
	Ø	Codice/Code	Euro (€)
	25	34601712	14,65
	32	34601713	15,55
	40	34601714	16,29
	50	34601715	20,96
	60	34601716	28,63
	65	34601717	28,50
	80	34601718	37,25


Bocchettone femmina filettato DIN/DIN male part			
	Ø	Codice/Code	Euro (€)
	25	34601722	18,37
	32	34601723	20,10
	40	34601724	23,27
	50	34601725	28,50
	60	34601726	40,53
	65	34601727	38,39
	80	34601728	56,43

Girello per bocchettone DIN/DIN nut			
	Ø	Codice/Code	Euro (€)
	25	34345022	25,91
	32	34345023	27,02
	40	34345024	28,50
	50	34345025	31,99
	60	34345026	49,59
	65	34345027	51,18
	80	34345028	64,01

Guarnizione in gomma DIN/DIN rubber seal ring			
	Ø	Codice/Code	Euro (€)
	25	34343072	1,38
	32	34343073	1,56
	40	34343074	1,72
	50	34343075	1,72
	60	34343076	2,70
	65	34343077	2,44
	80	34343078	2,57

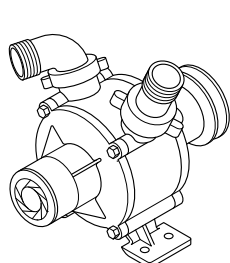
RACCORDI BSP (GAS)/BSP TYPE FITTINGS

Tronchetto filettato esterno/Threaded socket			
	Ø	Codice/Code	Euro (€)
	1"	34710021	13,95
	1 1/4"	34710022	19,19
	1 1/2"	34710023	20,50
	2"	34710024	23,27
	2 1/2"	34710025	33,19
	3"	34710026	44,81

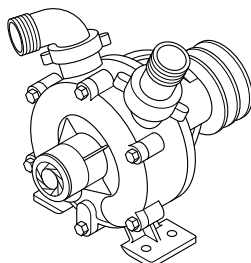
Manicotto filettato interno/Coupling			
	Ø	Codice/Code	Euro (€)
	1"	34433011	14,65
	1 1/4"	34433012	21,84
	1 1/2"	34433013	28,17
	2"	34433014	39,43
	2 1/2"	34433015	56,35
	3"	34433017	60,84

POMPE AUTOADESCANTI AD ANELLO LIQUIDO
LIQUID RING SELF PRIMING PUMPS
POMPES AUTOAMORCANTES A ANNEAU LIQUIDE
SELBSTANSAUGENDE KREISELPUMPEN
BOMBAS AUTOASPIRANTES A ANILLO LIQUIDO

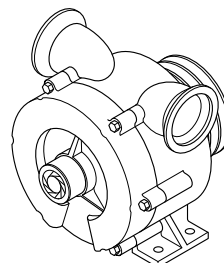
POMPE NAUTIC
NAUTIC PUMP TYPE
POMPES TYPE NAUTIC
NAUTIC PUMPEN TYP
BOMBAS NAUTIC



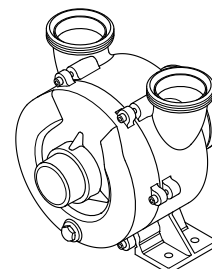
NAUTIC 25



NAUTIC 30-40-50



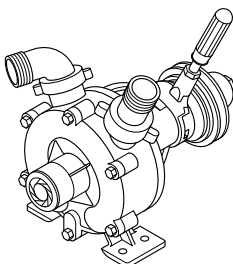
NAUTIC 70 - 70 Inox



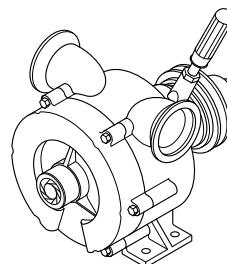
NAUTIC 80 Inox

Modello Type	Raccordi Fittings	Materiale Material	Tenuta Seal	Portata Capacity	Codice Code	Euro (€)
NAUTIC 25	Ø 25	Bronzo/Bronze	Paraolio/Lip seal NBR	60 l/min	51132500	243,25
NAUTIC 30	Ø 30	Bronzo/Bronze	Paraolio/Lip seal NBR	75 l/min	51133000	286,78
NAUTIC 40	Ø 40	Bronzo/Bronze	Paraolio/Lip seal NBR	120 l/min	51134000	339,71
NAUTIC 50	Ø 50	Bronzo/Bronze	Paraolio/Lip seal NBR	230 l/min	51135000	645,50
NAUTIC 70	BSP-F 2"1/2	Bronzo/Bronze	Meccanica/Mech. Ceramica-Grafite-NBR	500 l/min	51137000	1.915,33
NAUTIC 70 Inox	Garolla 70	Inox AISI 316/St.steel AISI 316	Meccanica/Mech. Ceramica-Grafite-NBR	500 l/min	60137000	2.678,35
NAUTIC 80 Inox	Garolla 80	Inox AISI 316/St.steel AISI 316	Meccanica/Mech. Ceramica-Grafite-NBR	900 l/min	60138000	4.688,79

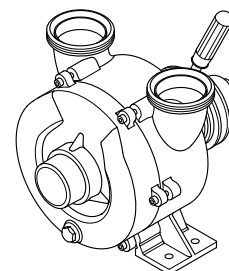
POMPE NAUTIC CON FRIZIONE MANUALE
NAUTIC PUMP TYPE WITH HAND CLUTCH
POMPES TYPE NAUTIC AVEC EMBRAYAGE
NAUTIC PUMPEN TYP MIT KUPPLUNG
BOMBAS NAUTIC CON EMBRAGUE MANUAL



NAUTIC 30-40-50 F



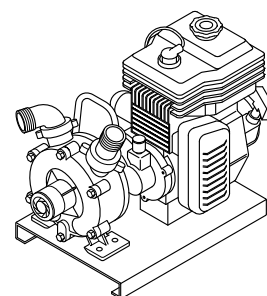
NAUTIC 70 F - 70 Inox F



NAUTIC 80 Inox F

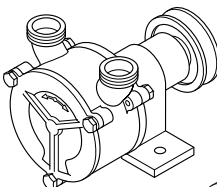
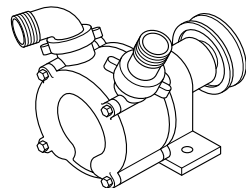
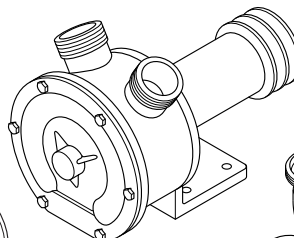
Modello Type	Raccordi Fittings	Materiale Material	Tenuta Seal	Portata Capacity	Codice Code	Euro (€)
NAUTIC 30 F	Ø 30	Bronzo/Bronze	Paraolio/Lip seal NBR	75 l/min	51143000	597,60
NAUTIC 40 F	Ø 40	Bronzo/Bronze	Paraolio/Lip seal NBR	120 l/min	51144000	637,82
NAUTIC 50 F	Ø 50	Bronzo/Bronze	Paraolio/Lip seal NBR	230 l/min	51145000	861,91
NAUTIC 70 F	BSP-F 2"1/2	Bronzo/Bronze	Meccanica/Mech. Ceramica-Grafite-NBR	500 l/min	51147000	2.371,19
NAUTIC 70 Inox F	Garolla 70	Inox AISI 316/St.steel AISI 316	Meccanica/Mech. Ceramica-Grafite-NBR	500 l/min	60147000	3.092,87
NAUTIC 80 Inox F	Garolla 80	Inox AISI 316/St.steel AISI 316	Meccanica/Mech. Ceramica-Grafite-NBR	900 l/min	60148000	5.157,67

POMPE FALCO CON MOTORE A SCOPPIO
FALCO PUMP TYPE WITH INTERNAL COMBUSTION ENGINE
POMPES TYPE FALCO AVEC MOTEUR A EXPLOSION
FALCO PUMPEN TYP MIT EXPLOSION-MOTOR
BOMBAS FALCO CON MOTOR DE EXPLOSION

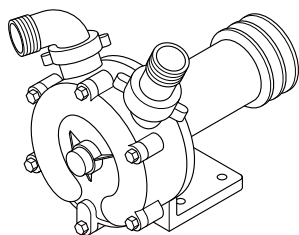


Modello Type	Raccordi Fittings	Materiale Material	Tenuta Seal	Portata Capacity	Codice Code	Euro (€)
FALCO 30	Ø 30	Bronzo/Bronze	Paraolio/Lip seal NBR	85 l/min	51433000	926,48
FALCO 40	Ø 40	Bronzo/Bronze	Paraolio/Lip seal NBR	140 l/min	51434000	1.014,70

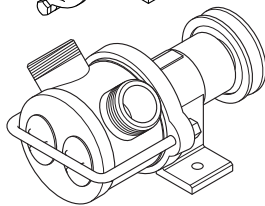
POMPE SPECIAL
SPECIAL PUMP TYPE
POMPES TYPE SPECIAL
SPECIAL PUMPEN TYP
BOMBAS SPECIAL

SPECIAL
NEOS 3/4"SPECIAL
SENIOR 1"1/2
MASTER 2"

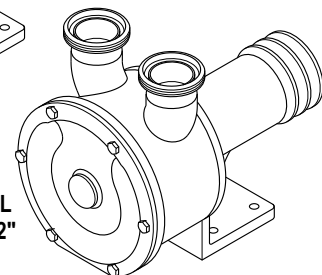
SPECIAL 20-25



SPECIAL 30-40-50

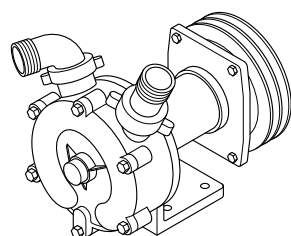


SPECIAL JUNIOR 1"1/4

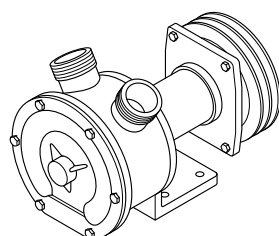
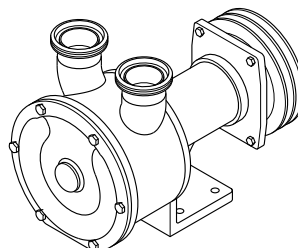
SPECIAL
60 Inox 2"

Modello Type	Raccordi Fittings	Materiale Material	Tenuta Meccanica Mechanical seal	Portata Capacity	Codice Code	Euro (€)
SPECIAL 20	Ø 20	Bronzo/Bronze	Ceramica-Grafite-NBR	29 l/min	51072000	227,19
SPECIAL 25	Ø 25	Bronzo/Bronze	Ceramica-Grafite-NBR	60 l/min	51072500	253,69
SPECIAL 30	Ø 30	Bronzo/Bronze	Ceramica-Grafite-NBR	75 l/min	51073000	375,42
SPECIAL 40	Ø 40	Bronzo/Bronze	Ceramica-Grafite-NBR	120 l/min	51074000	452,20
SPECIAL 50	Ø 50	Bronzo/Bronze	Ceramica-Grafite-NBR	230 l/min	51075000	650,73
SPECIAL NEOS 3/4"	(*)	Inox AISI 316/Stainless steel AISI 316	Ceramica-Grafite-NBR	29 l/min	60070500	349,14
SPECIAL JUNIOR 1"1/4	(*)	Inox AISI 316/Stainless steel AISI 316	Ceramica-Grafite-NBR	58 l/min	60071000	388,64
SPECIAL SENIOR 1"1/2	(*)	Inox AISI 316/Stainless steel AISI 316	Ceramica-Grafite-NBR	120 l/min	60074000	797,14
SPECIAL MASTER 2"	(*)	Inox AISI 316/Stainless steel AISI 316	Ceramica-Grafite-NBR	230 l/min	60075000	1.169,13
SPECIAL 60 Inox 2"	(*)	Inox AISI 316/Stainless steel AISI 316	Ceramica-Grafite-NBR	350 l/min	60076000	2.136,15

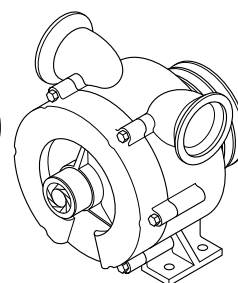
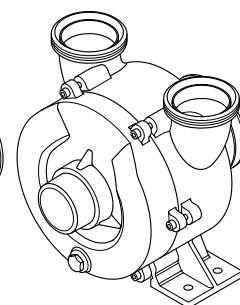
POMPE SPECIAL CON FRIZIONE MAGNETICA
SPECIAL PUMP TYPE WITH MAGNETIC CLUTCH
POMPES TYPE SPECIAL AVEC EMBRAYAGE MAGNETIQUE
SPECIAL PUMPEN TYP MIT MAGNET KUPPLUNG
BOMBAS SPECIAL CON EMBRAGUE MAGNETICO



SPECIAL 30-40-50 FM

SP. SENIOR 1"1/2 FM
SP. MASTER 2" FM

SPECIAL 60 Inox 2" FM

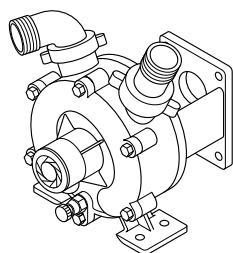
NAUTIC 70 FM
NAUTIC 70 Inox FM

NAUTIC 80 Inox FM

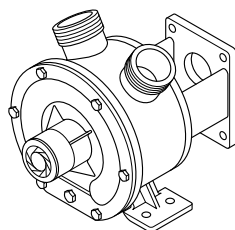
Modello Type	Raccordi Fittings	Materiale Material	Tenuta Meccanica Mechanical seal	Frizione magnetica Magnetic clutch	Portata Capacity	Codice Code	Euro (€)
SPECIAL 30 FM	Ø 30	Bronzo/Bronze	Ceramica-Grafite-NBR	12 Volt	75 l/min	51073033	882,35
SPECIAL 30 FM	Ø 30	Bronzo/Bronze	Ceramica-Grafite-NBR	24 Volt	75 l/min	51073034	882,35
SPECIAL 40 FM	Ø 40	Bronzo/Bronze	Ceramica-Grafite-NBR	12 Volt	120 l/min	51074033	948,53
SPECIAL 40 FM	Ø 40	Bronzo/Bronze	Ceramica-Grafite-NBR	24 Volt	120 l/min	51074034	948,53
SPECIAL 50 FM	Ø 50	Bronzo/Bronze	Ceramica-Grafite-NBR	12 Volt	230 l/min	51075033	1.323,54
SPECIAL 50 FM	Ø 50	Bronzo/Bronze	Ceramica-Grafite-NBR	24 Volt	230 l/min	51075034	1.323,54
NAUTIC 70 FM	BSP-F 2"1/2	Bronzo/Bronze	Ceramica-Grafite-NBR	12 Volt	500 l/min	51137033	2.467,12
NAUTIC 70 FM	BSP-F 2"1/2	Bronzo/Bronze	Ceramica-Grafite-NBR	24 Volt	500 l/min	51137034	2.467,12
SPECIAL SENIOR 1"1/2 FM	(*)	Inox AISI 316/St.st. AISI 316	Ceramica-Grafite-NBR	12 Volt	120 l/min	60074033	1.275,40
SPECIAL SENIOR 1"1/2 FM	(*)	Inox AISI 316/St.st. AISI 316	Ceramica-Grafite-NBR	24 Volt	120 l/min	60074034	1.275,40
SPECIAL MASTER 2" FM	(*)	Inox AISI 316/St.st. AISI 316	Ceramica-Grafite-NBR	12 Volt	230 l/min	60075033	1.806,81
SPECIAL MASTER 2" FM	(*)	Inox AISI 316/St.st. AISI 316	Ceramica-Grafite-NBR	24 Volt	230 l/min	60075034	1.806,81
SPECIAL 60 Inox 2" FM	(*)	Inox AISI 316/St.st. AISI 316	Ceramica-Grafite-NBR	12 Volt	350 l/min	60076033	2.773,84
SPECIAL 60 Inox 2" FM	(*)	Inox AISI 316/St.st. AISI 316	Ceramica-Grafite-NBR	24 Volt	350 l/min	60076034	2.773,84
NAUTIC 70 Inox FM	Garolla 70	Inox AISI 316/St.st. AISI 316	Ceramica-Grafite-NBR	12 Volt	500 l/min	60137033	3.210,02
NAUTIC 70 Inox FM	Garolla 70	Inox AISI 316/St.st. AISI 316	Ceramica-Grafite-NBR	24 Volt	500 l/min	60137034	3.210,02
NAUTIC 80 Inox FM	Garolla 80	Inox AISI 316/St.st. AISI 316	Ceramica-Grafite-NBR	12 Volt	900 l/min	60138033	5.470,26
NAUTIC 80 Inox FM	Garolla 80	Inox AISI 316/St.st. AISI 316	Ceramica-Grafite-NBR	24 Volt	900 l/min	60138034	5.470,26

(*) Uscite standard BSP-M (Gas), uscite speciali p.3, raccordi a richiesta p.25 - Standard inlet/outlet BSP-M (Gas), special inlet/outlet p.3, pipe fittings on demand p.25

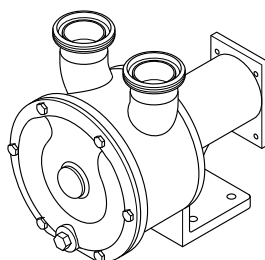
POMPE MID PER MOTORE IDRAULICO
MID PUMP TYPE FOR HYDRAULIC MOTOR
POMPES TYPE MID POUR MOTEUR HYDRAULIQUE
MID PUMPEN TYP FÜR HYDROMOTOR
BOMBAS MID PARA MOTOR HIDRAULICO



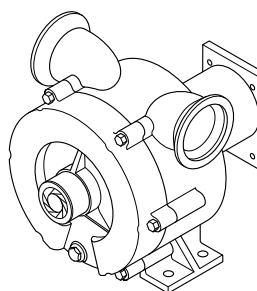
MID 40-50



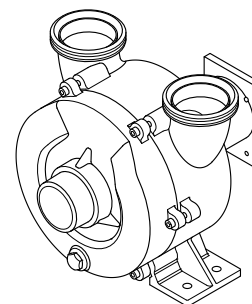
MID MASTER 2"



MID 60 Inox



MID 70 - 70 Inox



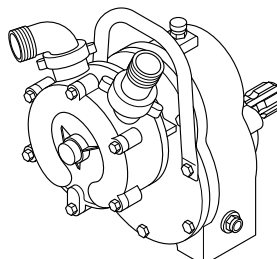
MID 80 Inox

Modello Type	Raccordi Fittings	Materiale Material	Tenuta Seal	Per motore For motor	Portata Capacity	Codice Code	Euro (€)
MID 40	Ø 40	Bronzo/Bronze	Paraolio/Lip seal NBR	Lt.9/14 Gr.2	120 l/min	51134036	388,23
MID 50	Ø 50	Bronzo/Bronze	Paraolio/Lip seal NBR	Lt.14 Gr.2	230 l/min	51135036	551,47
MID 70	BSP-F 2"1/2	Bronzo/Bronze	Mec. Cer.-Grafite-NBR	Lt.26 Gr.2	500 l/min	51137036	1.988,12
MID MASTER 2"	(*)	Inox AISI 316/St. steel AISI 316	Mec. Cer.-Grafite-NBR	Lt.14 Gr.2	230 l/min	60135039	1.445,43
MID MASTER 2"	(*)	Inox AISI 316/St. steel AISI 316	Mec. Cer.-Grafite-Viton	Lt.14 Gr.2	230 l/min	60135039V	1.481,09
MID MASTER 2"	(*)	Inox AISI 316/St. steel AISI 316	Mec. Widia-SiC-Viton	Lt.14 Gr.2	230 l/min	60135057	1.953,49
MID 60 Inox 2"	(*)	Inox AISI 316/St. steel AISI 316	Mec. Cer.-Grafite-NBR	Lt.26 Gr.2	350 l/min	60076036	2.495,76
MID 60 Inox 2"	(*)	Inox AISI 316/St. steel AISI 316	Mec. Cer.-Grafite-Viton	Lt.26 Gr.2	350 l/min	60076036V	2.535,54
MID 60 Inox 2"	(*)	Inox AISI 316/St. steel AISI 316	Mec. Widia-SiC-Viton	Lt.26 Gr.2	350 l/min	60076057	2.597,80
MID 70 Inox	Garolla 70	Inox AISI 316/St. steel AISI 316	Mec. Cer.-Grafite-NBR	Lt.26 Gr.2	500 l/min	60137036	2.869,64
MID 70 Inox	Garolla 70	Inox AISI 316/St. steel AISI 316	Mec. Cer.-Grafite-Viton	Lt.26 Gr.2	500 l/min	60137036V	2.953,78
MID 70 Inox	Garolla 70	Inox AISI 316/St. steel AISI 316	Mec. Widia-SiC-Viton	Lt.26 Gr.2	500 l/min	60137057	3.154,49
MID 80 Inox	Garolla 80	Inox AISI 316/St. steel AISI 316	Mec. Cer.-Grafite-NBR	Lt.38 Gr.3	900 l/min	60138036	5.079,53
MID 80 Inox	Garolla 80	Inox AISI 316/St. steel AISI 316	Mec. Cer.-Grafite-Viton	Lt.38 Gr.3	900 l/min	60138036V	5.196,74
MID 80 Inox	Garolla 80	Inox AISI 316/St. steel AISI 316	Mec. Widia-SiC-Viton	Lt.38 Gr.3	900 l/min	60138057	5.470,26
Accessori/Accessories						Codice/Code	Euro (€)
Manicotto Z14-Z9 per MID 40 (Motore Lt.9) / Z14-Z9 geared coupling for MID 40 (9 Lt. Motor)						34433001	70,17
Manicotto Z17-Z14 per MID 50 (Motore Lt.14) / Z17-Z14 geared coupling for MID 50 (14 Lt. Motor)						34433002	70,17
Manicotto Z14-Z14 (50/40) per MID 40 (Motore Lt.14) / Z14-Z14 (50/40) geared coupling for MID 40 (14 Lt. Motor)						34433003	70,17
Ingranaggio conico Z14 per Motore Lt.14 / Z14 bevel gear for 14 Lt. Motor						8216BF310008	19,37
Motore Idraulico Lt.14 Gr.2 - albero conico / 14 Lt. Gr.2 hydraulic motor - conical shaft						82162M4901EP	457,04
Motore Idraulico Lt.26 Gr.2 per MID 60 Inox, MID 70-70 Inox / 26 Lt. Gr.2 hydraulic motor for MID 60 Inox, MID 70-70 Inox						822701999808	599,45
Giunto per MID 60 Inox / Pump coupling for MID 60 Inox						34351016	176,46
Giunto per MID 70, MID 70 Inox / Pump coupling for MID 70, MID 70 Inox						34351004	176,46
Motore Idraulico Lt.38 Gr.3 per MID 80 Inox / 38 Lt. Gr.3 hydraulic motor for MID 80 Inox						8230X3M7801ABB	703,34
Giunto per MID 80 Inox / Pump coupling for MID 80 Inox						34351013	257,88

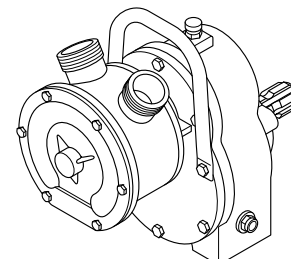
POMPE LALX CON MOLTIPLICATORE **
LALX PUMP TYPE WITH OVERDRIVE **
POMPES TYPES LALX AVEC MULTIPLICATEUR **
LALX PUMPEN TYP MIT ÜBERSETZUNGSGETRIEBE **
BOMBAS LALX CON MULTIPLICADOR **

** riduzione 7,1 - a richiesta rapporto 3,7

** reduction 7,1 - on request overdrive rate 3,7



LALX 40-50



LALX SENIOR 1"1/2 - MASTER 2"

Modello Type	Raccordi Fittings	Materiale Material	Tenuta Seal	Portata Capacity	Codice Code	Euro (€)
LALX 40	Ø 40	Bronzo/Bronze	Paraolio/Lip seal NBR	120 l/min	51424000	1.015,14
LALX 50	Ø 50	Bronzo/Bronze	Paraolio/Lip seal NBR	230 l/min	51425000	1.120,47
LALX SENIOR 1"1/2	(*)	Inox AISI 316/St. steel AISI 316	Paraolio/Lip seal VITON	120 l/min	60424000	1.349,82
LALX SENIOR 1"1/2	(*)	Inox AISI 316/St. steel AISI 316	Meccanica/Mech. Cer.-Grafite-NBR	120 l/min	60424019	1.400,80
LALX MASTER 2"	(*)	Inox AISI 316/St. steel AISI 316	Paraolio/Lip seal VITON	230 l/min	60425000	1.647,39
LALX MASTER 2"	(*)	Inox AISI 316/St. steel AISI 316	Meccanica/Mech. Cer.-Grafite-NBR	230 l/min	60425019	1.711,16

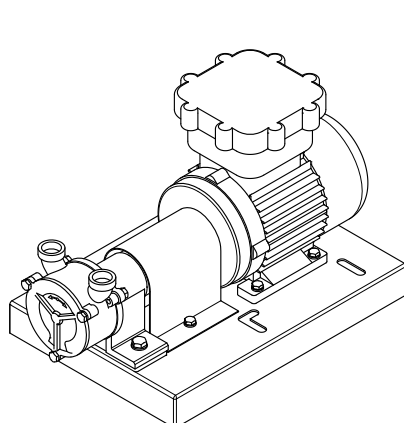
(*) Uscite standard BSP-M (Gas), uscite speciali p.3, raccordi a richiesta p.25 - Standard inlet/outlet BSP-M (Gas), special inlet/outlet p.3, pipe fittings on demand p.25

GRUPPI ANTIDEFLAGRANTI SU BASE SENZA IMPIANTO ELETTRICO
EXPLOSION PROOF GROUPS ON BASE WITHOUT CONTROL PANEL
GROUPES ANTIDEFLAGRANTS SUR SOCLE SANS INSTALLATION ELECTRIQUE
EXPLOSIONSGESCHUETZTE PUMPEN AUF GRUNDPLATTE OHNE STEUERUNG
GRUPOS ANTIDEFLAGRANTES SOBRE BANCADA SIN CUADRO ELECTRICO

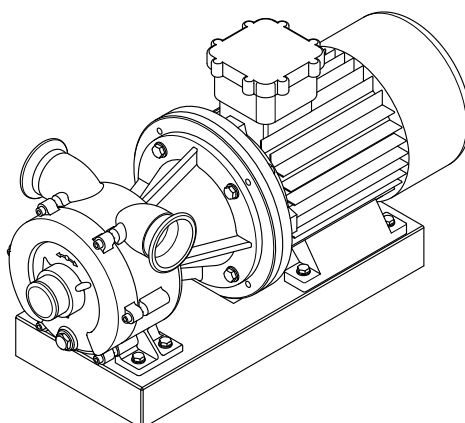
CERTIFIED



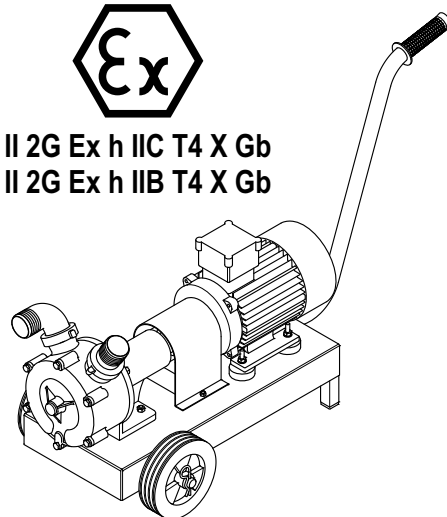
II 2G Ex h IIC T4 X Gb
II 2G Ex h IIB T4 X Gb



GR ADPE SPECIAL NEOS 3/4"



GR ADPE NAUTIC 70 Inox



GR ADPE SPECIAL 50 CON CARRELLO
 (sovrapprezzo per carrello vedere tabella)
GR ADPE SPECIAL 50 WITH TROLLEY
 (extra price for trolley see table)

Modello Type	Raccordi Fittings	Materiale corpo Body material	Materiale girante Impeller material	Tenuta Meccanica Mechanical Seal	Motore** Motor**	Giri/min Rpm	Portata Capacity	Codice Code	Euro (€)
GR ADPE SPECIAL 20	Ø 20	Bronzo/Bronze	Bronzo/Bronze	Cer.-Grafite-NBR	TF 0,25 kW	2800	29 l/min	51352028	1.898,36
GR ADPE SPECIAL 25	Ø 25	Bronzo/Bronze	Bronzo/Bronze	Cer.-Grafite-NBR	TF 0,55 kW	2800	60 l/min	51352528	1.968,01
GR ADPE SPECIAL 30	Ø 30	Bronzo/Bronze	Bronzo/Bronze	Cer.-Grafite-NBR	TF 0,75 kW	1400	75 l/min	51353028	2.107,73
GR ADPE SPECIAL 40	Ø 40	Bronzo/Bronze	Bronzo/Bronze	Cer.-Grafite-NBR	TF 0,75 kW	1400	120 l/min	51354028	2.235,11
GR ADPE SPECIAL 50	Ø 50	Bronzo/Bronze	Bronzo/Bronze	Cer.-Grafite-NBR	TF 1,50 kW	1400	230 l/min	51355028	2.779,41
GR ADPE NAUTIC 70	BSP-F 2"1/2	Bronzo/Bronze	Bronzo/Bronze	Cer.-Grafite-NBR	TF 5,50 kW	1400	500 l/min	51377028	6.636,67
GR ADPE NAUTIC 70	BSP-F 2"1/2	Bronzo/Bronze	Bronzo/Bronze	Cer.-Grafite-NBR	TF 7,50 kW	1400	500 l/min	51377128	6.976,69
GR ADPE SPECIAL NEOS 3/4"	(*)	Inox/St.st. AISI 316	Bronzo/Bronze	Cer.-Grafite-NBR	TF 0,25 kW	2800	29 l/min	60370528	1.966,06
GR ADPE SPECIAL JUNIOR 1"1/4	(*)	Inox/St.st. AISI 316	Inox/St.st. AISI 316	Cer.-Grafite-NBR	TF 0,55 kW	2800	58 l/min	60371028	2.102,95
GR ADPE SPECIAL SENIOR 1"1/2	(*)	Inox/St.st. AISI 316	Bronzo/Bronze	Cer.-Grafite-NBR	TF 0,75 kW	1400	120 l/min	60374028	2.566,75
GR ADPE SPECIAL MASTER 2"	(*)	Inox/St.st. AISI 316	Bronzo/Bronze	Cer.-Grafite-NBR	TF 1,50 kW	1400	230 l/min	60375028	3.214,00
GR ADPE SPECIAL 60 Inox 2"	(*)	Inox/St.st. AISI 316	Inox/St.st. AISI 316	Cer.-Grafite-NBR	TF 4,00 kW	1400	350 l/min	60376028	5.156,25
GR ADPE NAUTIC 70 Inox	Garolla 70	Inox/St.st. AISI 316	Bronzo/Bronze	Cer.-Grafite-NBR	TF 5,50 kW	1400	500 l/min	60377028	8.816,20
GR ADPE NAUTIC 70 Inox	Garolla 70	Inox/St.st. AISI 316	Bronzo/Bronze	Cer.-Grafite-NBR	TF 7,50 kW	1400	500 l/min	60377128	9.143,87
GR ADPE NAUTIC 80 Inox	Garolla 80	Inox/St.st. AISI 316	Inox/St.st. AISI 316	Cer.-Grafite-NBR	TF 15 kW	1400	900 l/min	60378028	12.190,86
Sovrapprezzo Extra price			Per pompa For pump		Motore** Motor**				Euro (€)
Extra per motore monofase / Extra for single-phase motor			GR SPECIAL 20-NEOS		MF 0,25 kW				338,82
Extra per motore monofase / Extra for single-phase motor			GR SPECIAL 25-JUNIOR		MF 0,55 kW				420,59
Extra per motore monofase / Extra for single-phase motor			GR SPECIAL 30-40-SENIOR		MF 0,75 kW				490,41
Extra per motore monofase / Extra for single-phase motor			GR SPECIAL 50-MASTER		MF 1,50 kW				887,19

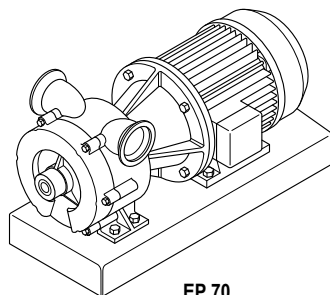
(*) Uscite standard BSP-M (Gas), uscite speciali p.3, raccordi a richiesta p.25 - Standard inlet/outlet BSP-M (Gas), special inlet/outlet p.3, pipe fittings on demand p.25

(**) MF = Monofase/Single Phase - TF = Trifase/Three Phase

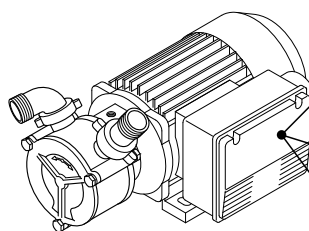
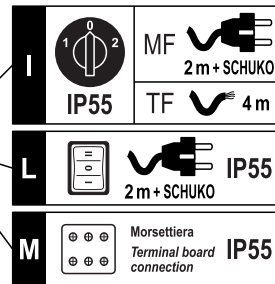
EXTRA PER ESECUZIONI SPECIALI GR ADPE POMPE IN BRONZO EXTRA PRICE FOR SPECIAL EXECUTIONS GR ADPE BRONZE PUMPS	TIPO POMPA / PUMP TYPE					
	20	25	30	40	50	70
Carrello inox con ruote antistatiche / St. steel trolley with antistatic wheels	€ 91,04	€ 91,04	€ 113,80	€ 113,80	€ 113,80	€ 113,80
Tenuta mecc. Ceramica-Grafite-Viton / Cer.-Graphite-Viton mech. seal	€ 17,82	€ 17,82	€ 17,82	€ 17,82	€ 17,82	€ 84,12
Tenuta mecc. Ceramica-Grafite-EPDM / Cer.-Graphite-EPDM mech. seal	€ 17,82	€ 17,82	€ 17,82	€ 17,82	€ 17,82	€ 84,12
Tenuta mecc. Inox-Grafite-PTFE / St. steel-Graphite-PTFE mech. seal	€ 66,92	€ 66,92	€ 178,57	€ 178,57	€ 229,59	€ 528,72
Guarnizione flangia PTFE SOFT / SOFT PTFE flange seal	€ 30,30	€ 32,08	€ 39,25	€ 39,25	€ 53,50	-

EXTRA PER ESECUZIONI SPECIALI GR ADPE POMPE IN ACCIAIO INOX EXTRA PRICE FOR SPECIAL EXECUTIONS GR ADPE ST. STEEL PUMPS	TIPO POMPA / PUMP TYPE						
	NEOS	JUNIOR	SENIOR	MASTER	60 Inox	70 Inox	80 Inox
Carrello inox con ruote antistatiche / St. steel trolley with antistatic wheels	€ 91,04	€ 91,04	€ 113,80	€ 113,80	€ 113,80	€ 113,80	€ 303,48
Tenuta mecc. Ceramica-Grafite-Viton / Cer.-Graphite-Viton mech. seal	€ 17,82	€ 17,82	€ 17,82	€ 17,82	€ 39,76	€ 84,12	€ 117,23
Tenuta mecc. Ceramica-Grafite-EPDM / Cer.-Graphite-EPDM mech. seal	€ 17,82	€ 17,82	€ 17,82	€ 17,82	€ 39,76	€ 84,12	€ 117,23
Tenuta mecc. Inox-Grafite-PTFE / St. steel-Graphite-PTFE mech. seal	€ 66,92	€ 66,92	€ 178,57	€ 229,59	€ 250,45	€ 528,72	€ 720,78
Guarnizione flangia PTFE SOFT / SOFT PTFE flange seal	€ 30,30	€ 32,09	€ 39,25	€ 53,50	€ 67,76	-	-
Girante inox AISI 316 certificato IIB / St. steel AISI 316 impeller certif. IIB	€ 34,56	-	€ 111,24	€ 137,83	€ 0,00	€ 0,00	€ 0,00

ELETTROPOMPE IN BRONZO
BRONZE ELECTRIC PUMPS
ELECTROPOMPES EN BRONZE
ELEKTROPUMPEN AUS BRONZE
ELECTROBOMBAS DE BRONCE



EP 70

EPH 20-25
EP 20-25-30-40-50

Modello Type	Raccordi Fittings	Tenuta Seal	Motor** Motor**	Volt	kW	Giri/min Rpm	Portata Capacity	STANDARD		BY-PASS		
								Codice/Code	Euro (€)	Codice/Code	Euro (€)	
EPH 20 **	Ø 20	Paraolio/Lip seal NBR	M63 MF	L	230V	0,22	2800	29 l/min	51202000H	187,53	51212000H	260,31
EPH 25 **	Ø 25	Paraolio/Lip seal NBR	M71 MF	L	230V	0,45	2800	60 l/min	51202500H	233,83	51212500H	306,60
EP 20 **	Ø 20	Paraolio/Lip seal NBR	M63 MF	M	230V	0,22	2800	29 l/min	51202001	253,69	51212001	326,46
EP 25	Ø 25	Paraolio/Lip seal NBR	M71 MF	M	230V	0,45	2800	60 l/min	51202501	308,81	51212501	381,58
EP 30	Ø 30	Paraolio/Lip seal NBR	M80 MF	I	230V	0,75	1400	75 l/min	51203000	441,18	51213000	513,99
EP 40	Ø 40	Paraolio/Lip seal NBR	M80 MF	I	230V	0,75	1400	120 l/min	51204000	496,34	51214000	569,10
EP 40	Ø 40	Paraolio/Lip seal NBR	M80 MF	I	230V	1,1	1400	120 l/min	51204100	518,41	51214100	591,19
EP 50	Ø 50	Paraolio/Lip seal NBR	M90L MF	I	230V	1,87	1400	230 l/min	51205100	749,99	51215100	833,85
EP 20 **	Ø 20	Paraolio/Lip seal NBR	M63 TF	I	230-400V	0,26	2800	29 l/min	51302000	253,69	51312000	326,46
EP 20 **	Ø 20	Paraolio/Lip seal NBR	M63 TF	M	230-400V	0,26	2800	29 l/min	51302001	253,69	51312001	326,46
EP 25	Ø 25	Paraolio/Lip seal NBR	M71 TF	I	230-400V	0,56	2800	60 l/min	51302500	308,81	51312500	381,58
EP 25	Ø 25	Paraolio/Lip seal NBR	M71 TF	M	230-400V	0,56	2800	60 l/min	51302501	308,81	51312501	381,58
EP 30	Ø 30	Paraolio/Lip seal NBR	M80 TF	I	230-400V	0,75	1400	75 l/min	51303000	441,18	51313000	513,99
EP 30	Ø 30	Paraolio/Lip seal NBR	M80 TF	M	230-400V	0,75	1400	75 l/min	51303001	441,18	51313001	513,99
EP 40	Ø 40	Paraolio/Lip seal NBR	M80 TF	I	230-400V	0,75	1400	120 l/min	51304000	496,34	51314000	569,10
EP 40	Ø 40	Paraolio/Lip seal NBR	M80 TF	M	230-400V	0,75	1400	120 l/min	51304001	496,34	51314001	569,10
EP 40	Ø 40	Paraolio/Lip seal NBR	M80 TF	I	230-400V	1,1	1400	120 l/min	51304100	518,41	51314100	591,19
EP 40	Ø 40	Paraolio/Lip seal NBR	M80 TF	M	230-400V	1,1	1400	120 l/min	51304101	518,41	51314101	591,19
EP 50	Ø 50	Paraolio/Lip seal NBR	M90L TF	I	230-400V	1,87	1400	230 l/min	51305100	749,99	51315100	833,85
EP 50	Ø 50	Paraolio/Lip seal NBR	M90L TF	M	230-400V	1,87	1400	230 l/min	51305101	749,99	51315101	833,85
EP 70	BSP-F 2"1/2	Mec. Cer.-Grafite-NBR	M112 TF	M	230-400V	5,5	1400	500 l/min	51377001	3.849,86		
EP 70	BSP-F 2"1/2	Mec. Cer.-Grafite-NBR	M132 TF	M	230-400V	7,5	1400	500 l/min	51377101	4.577,68		
Elettropompe a corrente continua con maniglia Direct current electric pumps with handle									STANDARD		BY-PASS	
									Codice/Code	Euro (€)	Codice/Code	Euro (€)
EP 20 **	Ø 20	Paraolio/Lip seal NBR	M63 CC	M	12V-26A	0,33	2000	25 l/min	51402000	459,51	51442000	532,32
EP 20 **	Ø 20	Paraolio/Lip seal NBR	M63 CC	M	24V-14A	0,33	2000	25 l/min	51412000	459,51	51452000	532,32
EP 20 T **	Ø 20	Paraolio/Lip seal NBR	M63 CC	M	12V-36A	0,45	3000	32 l/min	51402000T	516,96	51442000T	589,78
EP 20 T **	Ø 20	Paraolio/Lip seal NBR	M63 CC	M	24V-22A	0,45	3000	32 l/min	51412000T	516,96	51452000T	589,78
EP 25 **	Ø 25	Paraolio/Lip seal NBR	M71 CC	M	12V-38A	0,45	2000	53 l/min	51402500	572,05	51442500	644,89
EP 25 **	Ø 25	Paraolio/Lip seal NBR	M71 CC	M	24V-22A	0,45	2000	53 l/min	51412500	572,05	51452500	644,89
EP 30 **	Ø 30	Paraolio/Lip seal NBR	M80 CC	M	12V-40A	0,6	1400	75 l/min	51403000	880,82	51443000	953,60
EP 30 **	Ø 30	Paraolio/Lip seal NBR	M80 CC	M	24V-28A	0,6	1400	75 l/min	51413000	856,27	51453000	929,05
EP 40 **	Ø 40	Paraolio/Lip seal NBR	M90L CC	M	24V-45A	1,1	1400	120 l/min	51414000	1.194,06	51454000	1.266,82
EP 50	Ø 50	Mec. Cer.-Grafite-NBR	M90L CC	M	24V-95A	1,85	1400	230 l/min	51415000	3.414,17	51455000	3.498,01
Elettropompe a corrente continua con motore a magneti permanenti reversibili (MP) e maniglia Direct current electric pumps with reversible permanent magnet motor (MP) and handle									STANDARD		BY-PASS	
									Codice/Code	Euro (€)	Codice/Code	Euro (€)
EP 20 MP **	Ø 20	Mec. Cer.-Grafite-NBR	M63 CC	M	12V-16A	0,33	2800	29 l/min	51402049MP	832,89	51442049MP	905,68
EP 20 MP **	Ø 20	Mec. Cer.-Grafite-NBR	M63 CC	M	24V-8A	0,33	2800	29 l/min	51412049MP	832,89	51452049MP	905,68
EP 25 MP **	Ø 25	Mec. Cer.-Grafite-NBR	M71 CC	M	12V-45A	0,45	2800	60 l/min	51402549MP	1.000,19	51442549MP	1.073,03
EP 25 MP **	Ø 25	Mec. Cer.-Grafite-NBR	M71 CC	M	24V-26A	0,45	2800	60 l/min	51412549MP	1.000,19	51452549MP	1.073,03
EP 30 MP **	Ø 30	Mec. Cer.-Grafite-NBR	M80 CC	M	12V-52A	0,75	1400	75 l/min	51403049MP	1.148,90	51443049MP	1.221,68
EP 30 MP **	Ø 30	Mec. Cer.-Grafite-NBR	M80 CC	M	24V-28A	0,75	1400	75 l/min	51413049MP	1.148,90	51453049MP	1.221,68
EP 40 MP **	Ø 40	Mec. Cer.-Grafite-NBR	M90 CC	M	24V-45A	1,1	1400	120 l/min	51414049MP	1.391,55	51454049MP	1.464,31

(*) MF = Monofase/Single Phase - TF = Trifase/Three Phase - CC = Corrente Continua/Direct Current

(**) Pompe con maniglia inclusa/Pumps with handle included

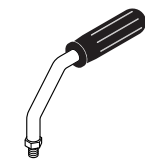
I = Motore con interruttore/invertitore rotativo e cavo (TF = cavo 4 m senza spina, MF = cavo 2 m con spina SCHUKO)

= Motor with on-off/rotative reverse switch and cable (TF = 4 m cable without plug, MF = 2 m cable with SCHUKO plug)

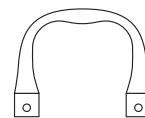
M = Motore con morsetteria / Motor with terminal board connection

L = Motore con interruttore/invertitore basculante, cavo 2 m e spina SCHUKO - Motor with On-off/rocker reverse switch, 2 m cable and SCHUKO plug

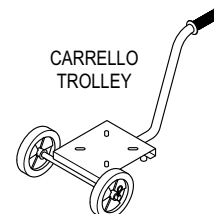
CARRELLI E MANIGLIE PER ELETTROPOMPE IN BRONZO
TROLLEY AND HANDLE FOR BRONZE ELECTRIC PUMPS
CHARIOT ET POIGNÉE POUR ELECTROPOMPES EN BRONZE
ZWEIRADWAGEN UND HANDGRIFF FÜR ELEKTROPUMPEN AUS BRONZE
CARROS Y MANILLAS PARA ELECTROBOMBAS DE BRONCE



MANIGLIA TIPO «L»
HANDLE «L» TYPE



MANIGLIA TIPO «U»
HANDLE «U» TYPE

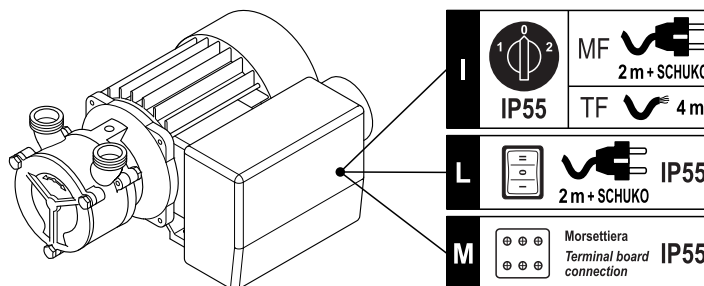


CARRELLO
TROLLEY

Modello Type	Per pompa For pump	Materiale Material	Dimensioni Dimensions	Codice Code	Euro (€)
Carrello/Trolley	EP 25-30-40-50	Ferro zincato/Zincated iron	280 x 200	36202002	42,51
Maniglia "L" /"L" handle	EP 20-25	Inox AISI 304/Stainless steel AISI 304		34432003	8,30
Maniglia "U" /"U" handle	EP 30-40	Inox AISI 304/Stainless steel AISI 304		34432004	8,30

ELETTROPOMPE IN ACCIAIO INOX AISI 316
STAINLESS STEEL AISI 316 ELECTRIC PUMPS
ELECTROPOMPES EN ACIER INOX AISI 316
ELEKTROPUMPEN AUS EDELSTAHL AISI 316
ELECTROBOMBAS DE ACERO INOX AISI 316

EPI/EPH NEOS 3/4"



Modello Type	Uscite* Inlet/Outlet*	Tenuta Meccanica Mechanical seal	Motor** Motor**	Volt	kW	Giri/min Rpm	Portata Capacity	STANDARD		BY-PASS		
								Codice/Code	Euro (€)	Codice/Code	Euro (€)	
EPH NEOS 3/4"	BSP-M	Cer.-Grafite-NBR	M63 MF	L	230V	0,22	2800	29 l/min	60200548H	336,23	60210548H	441,40
EPH NEOS 3/4"	BSP-M	Cer.-Grafite-Viton	M63 MF	L	230V	0,22	2800	29 l/min	60200548HV	354,57	60210548HV	459,76
EPH NEOS 3/4"	BSP-M	Cer.-Grafite-Epdm	M63 MF	L	230V	0,22	2800	29 l/min	60200548HE	354,57	60210548HE	459,76
EPH NEOS 3/4"	BSP-M	Widia-SiC-Viton	M63 MF	L	230V	0,22	2800	29 l/min	60200547H	405,09	60210547H	510,27
EP NEOS 3/4"	BSP-M	Cer.-Grafite-NBR	M63 MF	M	230V	0,22	2800	29 l/min	60200550	374,69	60210550	479,89
EP NEOS 3/4"	BSP-M	Cer.-Grafite-Viton	M63 MF	M	230V	0,22	2800	29 l/min	60200550V	392,52	60210550V	497,72
EP NEOS 3/4"	BSP-M	Cer.-Grafite-Epdm	M63 MF	M	230V	0,22	2800	29 l/min	60200550E	392,52	60210550E	497,72
EP NEOS 3/4"	BSP-M	Widia-SiC-Viton	M63 MF	M	230V	0,22	2800	29 l/min	60200543	441,62	60210543	546,83
EP NEOS 3/4"	BSP-M	Cer.-Grafite-NBR	M63 TF	I	230-400V	0,26	2800	29 l/min	60300548	374,69	60310548	479,89
EP NEOS 3/4"	BSP-M	Cer.-Grafite-NBR	M63 TF	M	230-400V	0,26	2800	29 l/min	60300550	374,69	60310550	479,89
EP NEOS 3/4"	BSP-M	Cer.-Grafite-Viton	M63 TF	I	230-400V	0,26	2800	29 l/min	60300548V	392,52	60310548V	497,72
EP NEOS 3/4"	BSP-M	Cer.-Grafite-Viton	M63 TF	M	230-400V	0,26	2800	29 l/min	60300550V	392,52	60310550V	497,72
EP NEOS 3/4"	BSP-M	Cer.-Grafite-Epdm	M63 TF	I	230-400V	0,26	2800	29 l/min	60300548E	392,52	60310548E	497,72
EP NEOS 3/4"	BSP-M	Cer.-Grafite-Epdm	M63 TF	M	230-400V	0,26	2800	29 l/min	60300550E	392,52	60310550E	497,72
EP NEOS 3/4"	BSP-M	Widia-SiC-Viton	M63 TF	I	230-400V	0,26	2800	29 l/min	60300547	441,62	60310547	546,83
EP NEOS 3/4"	BSP-M	Widia-SiC-Viton	M63 TF	M	230-400V	0,26	2800	29 l/min	60300543	441,62	60310543	546,83
EP NEOS 3/4"	BSP-M	Cer.-Grafite-NBR	M63 CC	M	12V-26A	0,33	2000	25 l/min	60400549	615,16	60440549	720,38
EP NEOS 3/4"	BSP-M	Cer.-Grafite-Viton	M63 CC	M	12V-26A	0,33	2000	25 l/min	60400549V	633,03	60440549V	738,26
EP NEOS 3/4"	BSP-M	Cer.-Grafite-Epdm	M63 CC	M	12V-26A	0,33	2000	25 l/min	60400549E	633,03	60440549E	738,26
EP NEOS 3/4"	BSP-M	Widia-SiC-Viton	M63 CC	M	12V-26A	0,33	2000	25 l/min	60400543	682,09	60440543	787,28
EP NEOS 3/4"	BSP-M	Cer.-Grafite-NBR	M63 CC	M	24V-14A	0,33	2000	25 l/min	60410549	615,16	60450549	720,38
EP NEOS 3/4"	BSP-M	Cer.-Grafite-Viton	M63 CC	M	24V-14A	0,33	2000	25 l/min	60410549V	633,03	60450549V	738,26
EP NEOS 3/4"	BSP-M	Cer.-Grafite-Epdm	M63 CC	M	24V-14A	0,33	2000	25 l/min	60410549E	633,03	60450549E	738,26
EP NEOS 3/4"	BSP-M	Widia-SiC-Viton	M63 CC	M	24V-14A	0,33	2000	25 l/min	60410543	682,09	60450543	787,28
EP NEOS 3/4" T	BSP-M	Cer.-Grafite-NBR	M63 CC	M	12V-36A	0,45	3000	36 l/min	60400549T	670,54	60440549T	775,73
EP NEOS 3/4" T	BSP-M	Cer.-Grafite-Viton	M63 CC	M	12V-36A	0,45	3000	36 l/min	60400549TV	688,40	60440549TV	793,59
EP NEOS 3/4" T	BSP-M	Cer.-Grafite-Epdm	M63 CC	M	12V-36A	0,45	3000	36 l/min	60400549TE	688,40	60440549TE	793,59
EP NEOS 3/4" T	BSP-M	Widia-SiC-Viton	M63 CC	M	12V-36A	0,45	3000	36 l/min	60400543T	737,43	60440543T	842,64
EP NEOS 3/4" T	BSP-M	Cer.-Grafite-NBR	M63 CC	M	24V-22A	0,45	3000	36 l/min	60410549T	670,54	60450549T	775,73
EP NEOS 3/4" T	BSP-M	Cer.-Grafite-Viton	M63 CC	M	24V-22A	0,45	3000	36 l/min	60410549TV	688,40	60450549TV	793,59
EP NEOS 3/4" T	BSP-M	Cer.-Grafite-Epdm	M63 CC	M	24V-22A	0,45	3000	36 l/min	60410549TE	688,40	60450549TE	793,59
EP NEOS 3/4" T	BSP-M	Widia-SiC-Viton	M63 CC	M	24V-22A	0,45	3000	36 l/min	60410543T	737,43	60450543T	842,64
Sovrapprezzo / Extra price										Euro (€)		
Valvola di spurgo a 3 camere / 3 chambers common drain										222,06		

(*) Uscite standard BSP-M (Gas), uscite speciali p.3, raccordi a richiesta p.25 - Standard inlet/outlet BSP-M (Gas), special inlet/outlet p.3, pipe fittings on demand p.25

(**) MF = Monofase/Single Phase - TF = Trifase/Three Phase - CC = Corrente Continua/Direct Current

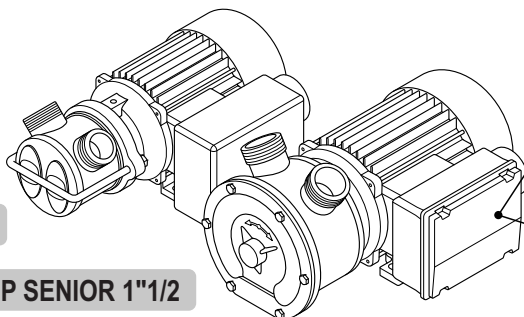
I = Motore con interruttore/invertitore rotativo e cavo (TF = cavo 4 m senza spina, MF = cavo 2 m con spina SCHUKO)

L = Motore con on-off/rotative reverse switch and cable (TF = 4 m cable without plug, MF = 2 m cable with SCHUKO plug)

M = Motore con morsettiera / Motor with terminal board connection

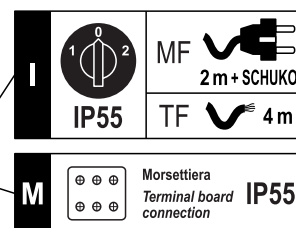
L = Motore con interruttore/invertitore basculante, cavo 2 m e spina SCHUKO - Motor with On-off/rocker reverse switch, 2 m cable and SCHUKO plug

ELETTROPOMPE IN ACCIAIO INOX AISI 316
STAINLESS STEEL AISI 316 ELECTRIC PUMPS
ELECTROPOMPES EN ACIER INOX AISI 316
ELEKTROPUMPEN AUS EDELSTAHL AISI 316
ELECTROBOMBAS DE ACERO INOX AISI 316



EP JUNIOR 1"1/4

EP SENIOR 1"1/2



Modello Type	Uscite* Inlet/Outlet*	Tenuta Meccanica Mechanical seal	Motor** Motor**	Volt	kW	Giri/min Rpm	Portata Capacity	STANDARD		BY-PASS		
								Codice/Code	Euro (€)	Codice/Code	Euro (€)	
EP JUNIOR 1"1/4	BSP-M	Cer.-Grafite-NBR	M71 MF	I	230V	0,45	2800	58 l/min	60201048	635,58	60211048	741,87
EP JUNIOR 1"1/4	BSP-M	Cer.-Grafite-Viton	M71 MF	I	230V	0,45	2800	58 l/min	60201048V	653,40	60211048V	759,69
EP JUNIOR 1"1/4	BSP-M	Cer.-Grafite-Epdm	M71 MF	I	230V	0,45	2800	58 l/min	60201048E	653,40	60211048E	759,69
EP JUNIOR 1"1/4	BSP-M	Widia-SiC-Viton	M71 MF	I	230V	0,45	2800	58 l/min	60201047	695,09	60211047	801,38
EP JUNIOR 1"1/4	BSP-M	Cer.-Grafite-NBR	M71 TF	I	230-400V	0,56	2800	58 l/min	60301048	635,58	60311048	741,87
EP JUNIOR 1"1/4	BSP-M	Cer.-Grafite-NBR	M71 TF	M	230-400V	0,56	2800	58 l/min	60301050	635,58	60311050	741,87
EP JUNIOR 1"1/4	BSP-M	Cer.-Grafite-Viton	M71 TF	I	230-400V	0,56	2800	58 l/min	60301048V	653,40	60311048V	759,69
EP JUNIOR 1"1/4	BSP-M	Cer.-Grafite-Viton	M71 TF	M	230-400V	0,56	2800	58 l/min	60301050V	653,40	60311050V	759,69
EP JUNIOR 1"1/4	BSP-M	Cer.-Grafite-Epdm	M71 TF	I	230-400V	0,56	2800	58 l/min	60301048E	653,40	60311048E	759,69
EP JUNIOR 1"1/4	BSP-M	Cer.-Grafite-Epdm	M71 TF	M	230-400V	0,56	2800	58 l/min	60301050E	653,40	60311050E	759,69
EP JUNIOR 1"1/4	BSP-M	Widia-SiC-Viton	M71 TF	I	230-400V	0,56	2800	58 l/min	60301047	695,09	60311047	801,38
EP JUNIOR 1"1/4	BSP-M	Widia-SiC-Viton	M71 TF	M	230-400V	0,56	2800	58 l/min	60301043	695,09	60311043	801,38
EP JUNIOR 1"1/4	BSP-M	Cer.-Grafite-NBR	M71 CC	M	12V-32A	0,37	2000	43 l/min	60401049	948,73	60441049	1.055,01
EP JUNIOR 1"1/4	BSP-M	Cer.-Grafite-Viton	M71 CC	M	12V-32A	0,37	2000	43 l/min	60401049V	966,64	60441049V	1.072,90
EP JUNIOR 1"1/4	BSP-M	Cer.-Grafite-Epdm	M71 CC	M	12V-32A	0,37	2000	43 l/min	60401049E	966,64	60441049E	1.072,90
EP JUNIOR 1"1/4	BSP-M	Widia-SiC-Viton	M71 CC	M	12V-32A	0,37	2000	43 l/min	60401043	1.008,27	60441043	1.114,53
EP JUNIOR 1"1/4	BSP-M	Cer.-Grafite-NBR	M71 CC	M	24V-20A	0,37	2000	43 l/min	60411049	948,73	60451049	1.055,01
EP JUNIOR 1"1/4	BSP-M	Cer.-Grafite-Viton	M71 CC	M	24V-20A	0,37	2000	43 l/min	60411049V	966,64	60451049V	1.072,90
EP JUNIOR 1"1/4	BSP-M	Cer.-Grafite-Epdm	M71 CC	M	24V-20A	0,37	2000	43 l/min	60411049E	966,64	60451049E	1.072,90
EP JUNIOR 1"1/4	BSP-M	Widia-SiC-Viton	M71 CC	M	24V-20A	0,37	2000	43 l/min	60411043	1.008,27	60451043	1.114,53
Modello Type	Uscite* Inlet/Outlet*	Tenuta Meccanica Mechanical seal	Motor** Motor**		Volt	kW	Giri/min Rpm	Portata Capacity	STANDARD		BY-PASS	
									Codice/Code	Euro (€)	Codice/Code	Euro (€)
EP SENIOR 1"1/2	BSP-M	Cer.-Grafite-NBR	M80 MF	I	230V	0,75	1400	120 l/min	60204048	986,30	60214048	1.092,60
EP SENIOR 1"1/2	BSP-M	Cer.-Grafite-NBR	M80 MF	I	230V	1,1	1400	120 l/min	60204148	1.018,21	60214148	1.124,45
EP SENIOR 1"1/2	BSP-M	Cer.-Grafite-Viton	M80 MF	I	230V	0,75	1400	120 l/min	60204048V	1.004,12	60214048V	1.110,43
EP SENIOR 1"1/2	BSP-M	Cer.-Grafite-Viton	M80 MF	I	230V	1,1	1400	120 l/min	60204148V	1.036,04	60214148V	1.142,29
EP SENIOR 1"1/2	BSP-M	Cer.-Grafite-Epdm	M80 MF	I	230V	0,75	1400	120 l/min	60204048E	1.004,12	60214048E	1.110,43
EP SENIOR 1"1/2	BSP-M	Cer.-Grafite-Epdm	M80 MF	I	230V	1,1	1400	120 l/min	60204148E	1.036,04	60214148E	1.142,29
EP SENIOR 1"1/2	BSP-M	Widia-SiC-Viton	M80 MF	I	230V	0,75	1400	120 l/min	60204047	1.164,86	60214047	1.271,13
EP SENIOR 1"1/2	BSP-M	Widia-SiC-Viton	M80 MF	I	230V	1,1	1400	120 l/min	60204147	1.196,74	60214147	1.303,03
EP SENIOR 1"1/2	BSP-M	Cer.-Grafite-NBR	M80 TF	I	230-400V	0,75	1400	120 l/min	60304048	986,30	60314048	1.092,60
EP SENIOR 1"1/2	BSP-M	Cer.-Grafite-NBR	M80 TF	I	230-400V	1,1	1400	120 l/min	60304148	1.018,21	60314148	1.124,45
EP SENIOR 1"1/2	BSP-M	Cer.-Grafite-NBR	M80 TF	M	230-400V	1,1	1400	120 l/min	60304150	1.018,21	60314150	1.124,45
EP SENIOR 1"1/2	BSP-M	Cer.-Grafite-Viton	M80 TF	I	230-400V	0,75	1400	120 l/min	60304048V	1.004,12	60314048V	1.110,43
EP SENIOR 1"1/2	BSP-M	Cer.-Grafite-Viton	M80 TF	I	230-400V	1,1	1400	120 l/min	60304148V	1.036,04	60314148V	1.142,29
EP SENIOR 1"1/2	BSP-M	Cer.-Grafite-Viton	M80 TF	M	230-400V	1,1	1400	120 l/min	60304150V	1.036,04	60314150V	1.142,29
EP SENIOR 1"1/2	BSP-M	Cer.-Grafite-Epdm	M80 TF	I	230-400V	0,75	1400	120 l/min	60304048E	1.004,12	60314048E	1.110,43
EP SENIOR 1"1/2	BSP-M	Cer.-Grafite-Epdm	M80 TF	I	230-400V	1,1	1400	120 l/min	60304148E	1.036,04	60314148E	1.142,29
EP SENIOR 1"1/2	BSP-M	Cer.-Grafite-Epdm	M80 TF	M	230-400V	1,1	1400	120 l/min	60304150E	1.036,04	60314150E	1.142,29
EP SENIOR 1"1/2	BSP-M	Widia-SiC-Viton	M80 TF	I	230-400V	0,75	1400	120 l/min	60304047	1.164,86	60314047	1.271,13
EP SENIOR 1"1/2	BSP-M	Widia-SiC-Viton	M80 TF	I	230-400V	1,1	1400	120 l/min	60304147	1.196,74	60314147	1.303,03
EP SENIOR 1"1/2	BSP-M	Widia-SiC-Viton	M80 TF	M	230-400V	1,1	1400	120 l/min	60304143	1.196,74	60314143	1.303,03
EP SENIOR 1"1/2	BSP-M	Cer.-Grafite-NBR	M90 CC	M	24V-45A	1,1	1400	120 l/min	60414049	1.733,26	60454049	1.839,54
EP SENIOR 1"1/2	BSP-M	Cer.-Grafite-Viton	M90 CC	M	24V-45A	1,1	1400	120 l/min	60414049V	1.751,08	60454049V	1.857,37
EP SENIOR 1"1/2	BSP-M	Cer.-Grafite-Epdm	M90 CC	M	24V-45A	1,1	1400	120 l/min	60414049E	1.751,08	60454049E	1.857,37
EP SENIOR 1"1/2	BSP-M	Widia-SiC-Viton	M90 CC	M	24V-45A	1,1	1400	120 l/min	60414043	1.911,80	60454043	2.018,08
Sovrapprezzo / Extra price											Euro (€)	
Valvola di spurgo a 3 camere / 3 chambers common drain											222,06	

(*) Uscite standard BSP-M (Gas), uscite speciali p.3, raccordi a richiesta p.25 - Standard inlet/outlet BSP-M (Gas), special inlet/outlet p.3, pipe fittings on demand p.25

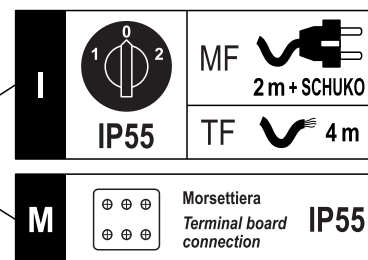
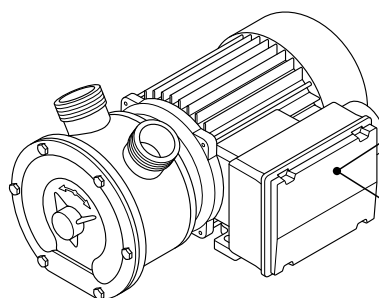
(**) MF = Monofase/Single Phase - TF = Trifase/Three Phase - CC = Corrente Continua/Direct Current

I = Motore con interruttore/invertitore rotativo e cavo (TF = cavo 4 m senza spina, MF = cavo 2 m con spina SCHUKO)

I = Motor with on-off/rotative reverse switch and cable (TF = 4 m cable without plug, MF = 2 m cable with SCHUKO plug)

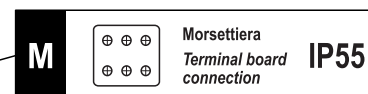
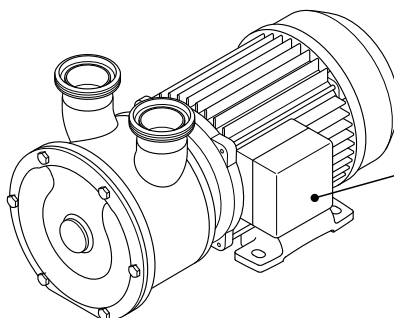
M = Motore con morsetti / Motor with terminal board connection

ELETTROPOMPE IN ACCIAIO INOX AISI 316
STAINLESS STEEL AISI 316 ELECTRIC PUMPS
ELECTROPOMPES EN ACIER INOX AISI 316
ELEKTROPUMPEN AUS EDELSTAHL AISI 316
ELECTROBOMBAS DE ACERO INOX AISI 316

EP MASTER 2"

Modello Type	Uscite* Inlet/Outlet*	Tenuta Meccanica Mechanical seal	Motor** Motor**	Volt	kW	Giri/min Rpm	Portata Capacity	STANDARD		BY-PASS		
								Codice/Code	Euro (€)	Codice/Code	Euro (€)	
EP MASTER 2"	BSP-M	Cer.-Grafite-NBR	M90 MF	I	230V	1,87	1400	230 l/min	60205148	1.487,95	60215148	1.636,77
EP MASTER 2"	BSP-M	Cer.-Grafite-Viton	M90 MF	I	230V	1,87	1400	230 l/min	60205148V	1.505,77	60215148V	1.654,59
EP MASTER 2"	BSP-M	Cer.-Grafite-Epdm	M90 MF	I	230V	1,87	1400	230 l/min	60205148E	1.505,77	60215148E	1.654,59
EP MASTER 2"	BSP-M	Widia-SiC-Viton	M90 MF	I	230V	1,87	1400	230 l/min	60205147	1.717,56	60215147	1.866,30
EP MASTER 2"	BSP-M	Cer.-Grafite-NBR	M90 TF	I	230-400V	1,87	1400	230 l/min	60305148	1.487,95	60315148	1.636,77
EP MASTER 2"	BSP-M	Cer.-Grafite-NBR	M90 TF	M	230-400V	1,87	1400	230 l/min	60305150	1.487,95	60315150	1.636,77
EP MASTER 2"	BSP-M	Cer.-Grafite-Viton	M90 TF	I	230-400V	1,87	1400	230 l/min	60305148V	1.505,77	60315148V	1.654,59
EP MASTER 2"	BSP-M	Cer.-Grafite-Viton	M90 TF	M	230-400V	1,87	1400	230 l/min	60305150V	1.505,77	60315150V	1.654,59
EP MASTER 2"	BSP-M	Cer.-Grafite-Epdm	M90 TF	I	230-400V	1,87	1400	230 l/min	60305148E	1.505,77	60315148E	1.654,59
EP MASTER 2"	BSP-M	Cer.-Grafite-Epdm	M90 TF	M	230-400V	1,87	1400	230 l/min	60305150E	1.505,77	60315150E	1.654,59
EP MASTER 2"	BSP-M	Widia-SiC-Viton	M90 TF	I	230-400V	1,87	1400	230 l/min	60305147	1.717,56	60315147	1.866,30
EP MASTER 2"	BSP-M	Widia-SiC-Viton	M90 TF	M	230-400V	1,87	1400	230 l/min	60305143	1.717,56	60315143	1.866,30
EP MASTER 2"	BSP-M	Cer.-Grafite-NBR	M90L CC	M	24V-95A	1,5	1400	230 l/min	60415049	4.033,16	60455049	4.181,94
EP MASTER 2"	BSP-M	Cer.-Grafite-Viton	M90L CC	M	24V-95A	1,5	1400	230 l/min	60415049V	4.050,98	60455049V	4.199,77
EP MASTER 2"	BSP-M	Cer.-Grafite-Epdm	M90L CC	M	24V-95A	1,5	1400	230 l/min	60415049E	4.050,98	60455049E	4.199,77
EP MASTER 2"	BSP-M	Widia-SiC-Viton	M90L CC	M	24V-95A	1,5	1400	230 l/min	60415043	4.262,74	60453043	4.411,52
Sovrapprezzo / Extra price										Euro (€)		
Valvola di spurgo a 3 camere / 3 chambers common drain										222,06		

ELETTROPOMPE IN ACCIAIO INOX AISI 316
STAINLESS STEEL AISI 316 ELECTRIC PUMPS
ELECTROPOMPES EN ACIER INOX AISI 316
ELEKTROPUMPEN AUS EDELSTAHL AISI 316
ELECTROBOMBAS DE ACERO INOX AISI 316

EP 60 Inox 2"

Modello Type	Uscite* Inlet/Outlet*	Tenuta Meccanica Mechanical seal	Motor** Motor**	Volt	kW	Giri/min Rpm	Portata Capacity	STANDARD		BY-PASS		
								Codice/Code	Euro (€)	Codice/Code	Euro (€)	
EP 60 Inox 2"	BSP-M	Cer.-Grafite-NBR	M112 TF	M	230-400V	4,0	1400	350 l/min	60306050	2.722,50	60316050	2.871,30
EP 60 Inox 2"	BSP-M	Cer.-Grafite-Viton	M112 TF	M	230-400V	4,0	1400	350 l/min	60306050V	2.762,27	60316050V	2.911,08
EP 60 Inox 2"	BSP-M	Cer.-Grafite-Epdm	M112 TF	M	230-400V	4,0	1400	350 l/min	60306050E	2.762,27	60316050E	2.911,08
EP 60 Inox 2"	BSP-M	Widia-SiC-Viton	M112 TF	M	230-400V	4,0	1400	350 l/min	60306043	2.824,53	60316043	2.973,35
Sovrapprezzo / Extra price										Euro (€)		
Valvola di spurgo a 3 camere per EP 60 Inox / 3 chambers common drain for EP 60 Inox										222,06		

(*) Uscite standard BSP-M (Gas), uscite speciali p.3, raccordi a richiesta p.25 - Standard inlet/outlet BSP-M (Gas), special inlet/outlet p.3, pipe fittings on demand p.25

(**) MF = Monofase/Single Phase - TF = Trifase/Three Phase - CC = Corrente Continua/Direct Current

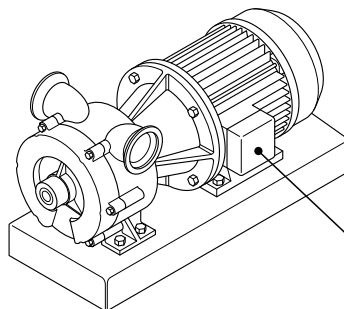
I = Motore con interruttore/invertitore rotativo e cavo (TF = cavo 4 m senza spina, MF = cavo 2 m con spina SCHUKO)

= Motor with on-off/rotative reverse switch and cable (TF = 4 m cable without plug, MF = 2 m cable with SCHUKO plug)

M = Motore con morsetti / Motor with terminal board connection

ELETTROPOMPE IN ACCIAIO INOX AISI 316
STAINLESS STEEL AISI 316 ELECTRIC PUMPS
ELECTROPOMPES EN ACIER INOX AISI 316
ELEKTROPUMPEN AUS EDELSTAHL AISI 316
ELECTROBOMBAS DE ACERO INOX AISI 316

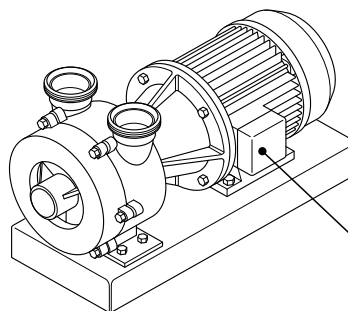
EP 70 Inox



Modello Type	Uscite* Inlet/Outlet*	Tenuta Meccanica Mechanical seal	Motor** Motor**	Volt	kW	Giri/min Rpm	Portata Capacity	STANDARD		BY-PASS		
								Codice/Code	Euro (€)	Codice/Code	Euro (€)	
EP 70 Inox	Garolla 70	Cer.-Grafite-NBR	M112 TF	M	400-690V	5,5	1400	500 l/min	60377050	4.570,17	60377050BP	5.007,58
EP 70 Inox	Garolla 70	Cer.-Grafite-NBR	M132 TF	M	400-690V	7,5	1400	500 l/min	60377150	5.271,56	60377150BP	5.708,95
EP 70 Inox	Garolla 70	Cer.-Grafite-Viton	M112 TF	M	400-690V	5,5	1400	500 l/min	60377050V	4.654,30	60377050VBP	5.091,70
EP 70 Inox	Garolla 70	Cer.-Grafite-Viton	M132 TF	M	400-690V	7,5	1400	500 l/min	60377150V	5.355,64	60377150VBP	5.793,06
EP 70 Inox	Garolla 70	Cer.-Grafite-Epdm	M112 TF	M	400-690V	5,5	1400	500 l/min	60377050E	4.654,30	60377050EBP	5.091,70
EP 70 Inox	Garolla 70	Cer.-Grafite-Epdm	M132 TF	M	400-690V	7,5	1400	500 l/min	60377150E	5.355,64	60377150EBP	5.793,06
EP 70 Inox	Garolla 70	Widia-SiC-Viton	M112 TF	M	400-690V	5,5	1400	500 l/min	60377043	4.846,54	60377043BP	5.283,97
EP 70 Inox	Garolla 70	Widia-SiC-Viton	M132 TF	M	400-690V	7,5	1400	500 l/min	60377143	5.547,91	60377143BP	5.985,30

ELETTROPOMPE IN ACCIAIO INOX AISI 316
STAINLESS STEEL AISI 316 ELECTRIC PUMPS
ELECTROPOMPES EN ACIER INOX AISI 316
ELEKTROPUMPEN AUS EDELSTAHL AISI 316
ELECTROBOMBAS DE ACERO INOX AISI 316

EP 80 Inox



Modello Type	Uscite* Inlet/Outlet*	Tenuta Meccanica Mechanical seal	Motor** Motor**	Volt	kW	Giri/min Rpm	Portata Capacity	STANDARD		BY-PASS		
								Codice/Code	Euro (€)	Codice/Code	Euro (€)	
EP 80 Inox	Garolla 80	Cer.-Grafite-NBR	M160 TF	M	400-690V	15	1400	900 l/min	60378050	8.283,53	60378050BP	8.720,97
EP 80 Inox	Garolla 80	Cer.-Grafite-Viton	M160 TF	M	400-690V	15	1400	900 l/min	60378050V	8.400,76	60378050VBP	8.837,53
EP 80 Inox	Garolla 80	Cer.-Grafite-Epdm	M160 TF	M	400-690V	15	1400	900 l/min	60378050E	8.400,76	60378050EBP	8.837,53
EP 80 Inox	Garolla 80	Widia-SiC-Viton	M160 TF	M	400-690V	15	1400	900 l/min	60378043	8.674,26	60378043BP	9.111,69

(*) Uscite speciali p.3, raccordi a richiesta p.25 - Special inlet/outlet p.3, pipe fittings on demand p.25

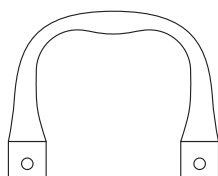
(**) TF = Trifase/Three Phase

M = Motore con morsettiera / Motor with terminal board connection

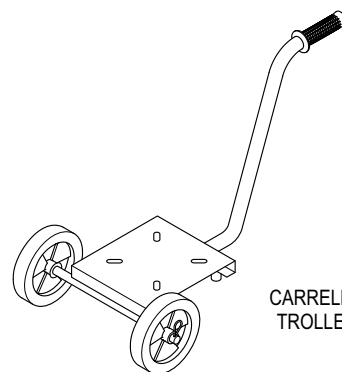
CARRELLI E MANIGLIE PER ELETTROPOMPE IN ACCIAIO INOX
TROLLEY AND HANDLE FOR STAINLESS STEEL ELECTRIC PUMPS
CHARIOT ET POIGNÉE POUR ELECTROPOMPES EN ACIER INOX
ZWEIRADWAGEN UND HANDGRIFF FÜR ELEKTROPUMPEN AUS EDELSTAHL
CARROS Y MANILLAS PARA ELECTROBOMBAS DE ACERO INOX



MANIGLIA TIPO «L»
HANDLE «L» TYPE



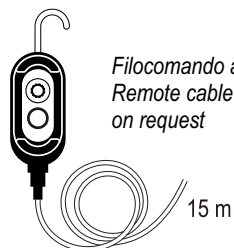
MANIGLIA TIPO «U»
HANDLE «U» TYPE



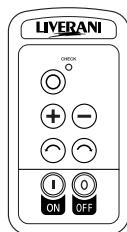
CARRELLO
TROLLEY

Modello Type	Per pompa For pump	Materiale Material	Dimensioni Dimensions	Codice Code	Euro (€)
Carrello/Trolley	EP JUNIOR, EP SENIOR, EP MASTER	Ferro zincato/Zincated iron	280 x 200	36202002	42,51
Carrello/Trolley	EP JUNIOR, EP SENIOR, EP MASTER	Inox AISI 304/Stainless steel AISI 304	330 x 240	36202043	123,31
Carrello/Trolley	EP 60 Inox	Inox AISI 304/Stainless steel AISI 304	330 x 240	36202043L	123,31
Maniglia "L" /"L" handle	EP NEOS- EP JUNIOR	Inox AISI 304/Stainless steel AISI 304		34432003	8,30
Maniglia "U" /"U" handle	EP SENIOR	Inox AISI 304/Stainless steel AISI 304		34432004	8,30

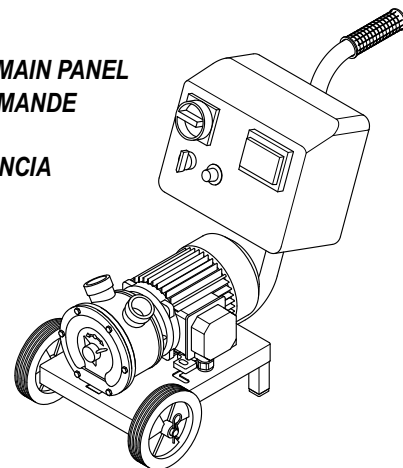
POMPE IN ACCIAIO INOX AISI 316 CON INVERTER CON COMANDI BORDO QUADRO
STAINLESS STEEL AISI 316 PUMPS WITH FREQUENCY CONVERTER AND CONTROLS ON MAIN PANEL
POMPES EN ACIER INOX AISI 316 AVEC INVERTER AVEC ARMOIRE ÉLECTRIQUE DE COMMANDE
PUMPEN AUS EDELSTAHL AISI 316 MIT FREQUENZUMRICHTER UND STEUERPANEEL
BOMBAS DE ACERO INOX AISI 316 CON CUADRO DE CONTROL Y VARIADOR DE FRECUENCIA



Filocomando a richiesta
Remote cable control
on request



Radiocomando a richiesta
Radio control on request

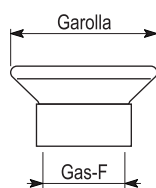


Modello Type	Uscite* Inlet/Outlet*	Tenuta Meccanica Mechanical seal	Alimentazione** Feeding**	kW	Giri/min Rpm	Portata Capacity	STANDARD		BY-PASS	
							Codice/Code	Euro (€)	Codice/Code	Euro (€)
INV NEOS 3/4"	BSP-M	Cer.-Grafite-NBR	TF 400V/50Hz	0,25	1200÷3400	10÷34 l/min	60390550	2.318,87	60320550	2.424,09
INV NEOS 3/4"	BSP-M	Cer.-Grafite-NBR	MF 230/50Hz	0,25	1200÷3400	10÷34 l/min	60290550	2.015,40	60220550	2.120,62
INV JUNIOR 1"1/4	BSP-M	Cer.-Grafite-NBR	TF 400V/50Hz	0,56	1200÷3400	13÷60 l/min	60391050	2.579,75	60321050	2.686,04
INV JUNIOR 1"1/4	BSP-M	Cer.-Grafite-NBR	MF 230/50Hz	0,56	1200÷3400	13÷60 l/min	60291050	2.276,27	60221050	2.382,57
INV SENIOR 1"1/2	BSP-M	Cer.-Grafite-NBR	TF 400V/50Hz	1,1	600÷1700	50÷150 l/min	60394150	3.212,74	60324150	3.319,04
INV SENIOR 1"1/2	BSP-M	Cer.-Grafite-NBR	MF 230/50Hz	1,1	600÷1700	50÷150 l/min	60294150	3.144,46	60224150	3.250,74
INV MASTER 2"	BSP-M	Cer.-Grafite-NBR	TF 400V/50Hz	1,85	600÷1700	90÷250 l/min	60395150	3.682,53	60325150	3.831,32
INV MASTER 2"	BSP-M	Cer.-Grafite-NBR	MF 230/50Hz	1,85	600÷1700	90÷250 l/min	60295150	3.614,23	60225150	3.763,04
INV 60 Inox 2"	BSP-M	Cer.-Grafite-NBR	TF 400V/50Hz	4,0	600÷1700	150÷400 l/min	60396050	5.197,80	60326050	5.346,59
INV 70 Inox	Garolla 70	Cer.-Grafite-NBR	TF 400V/50Hz	7,5	600÷1700	215÷570 l/min	60397150	9.444,42	60327150	9.734,53
INV 80 Inox	Garolla 80	Cer.-Grafite-NBR	TF 400V/50Hz	15	600÷1700	356÷979 l/min	60398050	14.125,54	60328050	14.562,99
Sovrapprezzo / Extra price									Euro (€)	
Filocomando 15m / Remote cable control (15m cable)									378,56	
Radiocomando bidirezionale, ermetico, galleggiante, con batteria ricaricabile Radio control bidirectional, waterproof, floating with rechargeable battery									1.875,51	
Connettore supplementare 24V NC / Supplementary 24V NC connector									103,70	

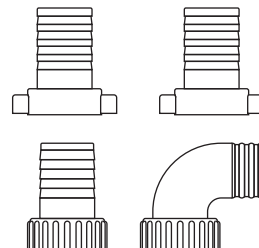
(*) Uscite speciali p.3, raccordi a richiesta p.25 - Special inlet/outlet p.3, pipe fittings on demand p.25

(**) TF = Trifase/Three Phase

RACCORDI PER POMPE IN ACCIAIO INOX
PIPE FITTINGS FOR STAINLESS STEEL PUMPS
RACCORDS POUR POMPES EN ACIER INOX
SONDERAUSFUHRÜNGEN FÜR PUMPEN AUS EDELSTAHL
RACORES PAR BOMBAS DE ACERO INOX



RIDUZIONE GAROLLA INOX AISI 304
ST. ST. AISI 304 GAROLLA REDUCTION



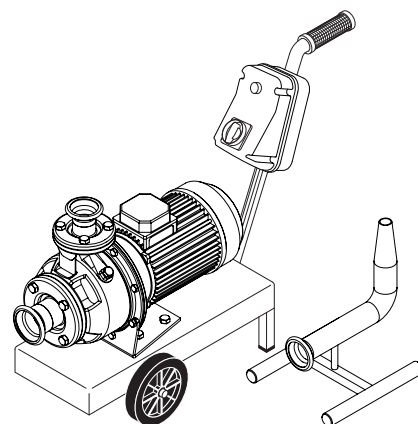
COPIA RACCORDI
PORTAGOMMA INOX AISI 304
STAINLESS STEEL AISI 304
HOSE FITTINGS COUPLE

COPIA RACCORDI
PORTAGOMMA NYLON
NYLON HOSE
FITTINGS COUPLE

Modello/Type	Per pompa/For pump	Materiale/Material	Dimensioni/Dimensions	Codice / Code	Euro (€)
Coppia raccordi portagomma/Hose fittings (couple)	EP JUNIOR	Nylon	1"1/4 x 25	34601302	13,78
Coppia raccordi portagomma/Hose fittings (couple)	EP JUNIOR	Nylon	1"1/4 x 30	34601303	15,96
Coppia raccordi portagomma/Hose fittings (couple)	EP SENIOR	Nylon	1"1/2 x 40	34601305	23,40
Coppia raccordi portagomma/Hose fittings (couple)	EP MASTER, EP 60 Inox	Nylon	2" x 50	34601307	29,75
Modello/Type	Per pompa/For pump	Materiale/Material	Dimensioni/Dimensions	Codice / Code	Euro (€)
Coppia raccordi portagomma/Hose fittings (couple)	EP NEOS	Inox/St. steel AISI 304	3/4" x 20	34601215	51,02
Coppia raccordi portagomma/Hose fittings (couple)	EP JUNIOR	Inox/St. steel AISI 304	1"1/4 x 25	34601216	65,92
Coppia raccordi portagomma/Hose fittings (couple)	EP JUNIOR	Inox/St. steel AISI 304	1"1/4 x 30	34601217	65,92
Coppia raccordi portagomma/Hose fittings (couple)	EP SENIOR	Inox/St. steel AISI 304	1"1/2 x 30	34601221	129,65
Coppia raccordi portagomma/Hose fittings (couple)	EP SENIOR	Inox/St. steel AISI 304	1"1/2 x 40	34601218	129,65
Coppia raccordi portagomma/Hose fittings (couple)	EP MASTER	Inox/St. steel AISI 304	2" x 50 Conico/Conic	34601219	153,06
Coppia raccordi portagomma/Hose fittings (couple)	EP 60 Inox	Inox/St. steel AISI 304	2" x 50	34601219SC	153,06
Modello/Type	Per pompa/For pump	Materiale/Material	Dimensioni/Dimensions	Codice / Code	Euro (€)
Riduzione Garolla (cadauno)/Garolla reduction (each)	EP JUNIOR	Inox/St. steel AISI 304	1"1/4 Gas-F x 40 Garolla	34601205	42,51
Riduzione Garolla (cadauno)/Garolla reduction (each)	EP SENIOR	Inox/St. steel AISI 304	1"1/2 Gas-F x 40 Garolla	34601206	43,58
Riduzione Garolla (cadauno)/Garolla reduction (each)	EP SENIOR	Inox/St. steel AISI 304	1"1/2 Gas-F x 50 Garolla	34601209	45,71
Riduzione Garolla (cadauno)/Garolla reduction (each)	EP MASTER, EP 60 Inox	Inox/St. steel AISI 304	2" Gas-F x 50 Garolla	34601210	49,95

KIT LAVAGGIO SERBATOI
KIT FOR TANK WASHING
KIT LAVE-CITERNE
KIT FÜR TANKSREINIGUNG
KIT LAVADO DEPÓSITOS

KIT LAVAGGIO SERBATOI *
KIT FOR TANK WASHING *
KIT LAVE-CITERNE *
KIT FÜR TANKSREINIGUNG *
KIT LAVADO DEPÓSITOS *



Modello Type	Alt. serbatoio Tank height	Tenuta Meccanica Mechanical Seal	Motore elettrico CA AC electric motor	kW	Aspirazione Inlet fitting	Mandata Outlet fitting	Portata m ³ /h Capacity m ³ /h	Codice Code	Euro (€)
KIT LAVAGGIO H5	5 m	Cer.-Grafite-Epdm	2800rpm 400V/50	3,0	2"x50	1"1/4x50	25-(21m) / 9-(39m)	36396005	3.762,45
KIT LAVAGGIO H10	10 m	Cer.-Grafite-Epdm	2800rpm 400V/50	5,5	2"1/2x60	1"1/2x50	48-(25m) / 18-(46m)	36396010	4.410,74
KIT LAVAGGIO H12	12 m	Cer.-Grafite-Epdm	2800rpm 400V/50	7,5	2"1/2x60	1"1/2x50	50-(33m) / 18-(55m)	36396012	4.761,49
KIT LAVAGGIO H15	15 m	Cer.-Grafite-Epdm	2800rpm 400V/50	11	2"1/2x80	1"1/2x50	46-(50m) / 18-(71m)	36396015	6.653,36
SOLO GETTO INOX PER LAVAGGIO SERBATOI/WASHING JET ONLY					Garolla 50			850000171	658,97

* Elettropompa centrifuga AISI 316 non autoadescante su carrello inox, interruttore, controflangie inox con riduzioni Garolla, getto lavaggio serbatoio inox Garolla 50.

* Centrifugal Stainless steel AISI 316 electric pump on Stainless steel trolley, non self-priming, rotative running switch, Stainless steel counterflanges with Garolla reductions, Stainless steel jet washing Garolla 50.

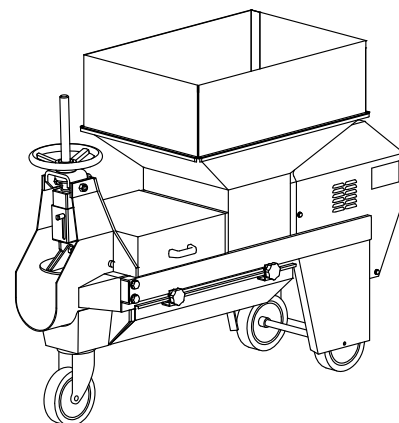
* Electropompe centrifuge AISI 316 non auto amorçante, chariot inox, interrupteur, contreflasques inox avec reductions Garolla, appareil lave-citerne inox Garolla 50.

* Elektrische Kreiselpumpe AISI 316 auf Wagen, nicht selbstsaugend, Dreschalter, Edelstahl-Gegenflansch Garolla Anschlüssen, Edelstahl-Reinigungsdüse Garolla 50.

* Electrobomba centrifuga AISI 316 no autoaspirante sobre carretilla inox, interruptor, contrabrida inox con reducción Garolla, chorro lavadi inox Garolla 50.

PRESSE CONTINUE
SINGLE SCREW CONTINUOUS PRESSES
PRESSOIRS CONTINUS
SCHNECKEN-PRESSE
PRENSAS CONTINUAS

PRESSE CONTINUE
SINGLE SCREW CONTINUOUS PRESSES
PRESSOIRS CONTINUS
SCHNECKEN-PRESSE
PRENSAS CONTINUAS

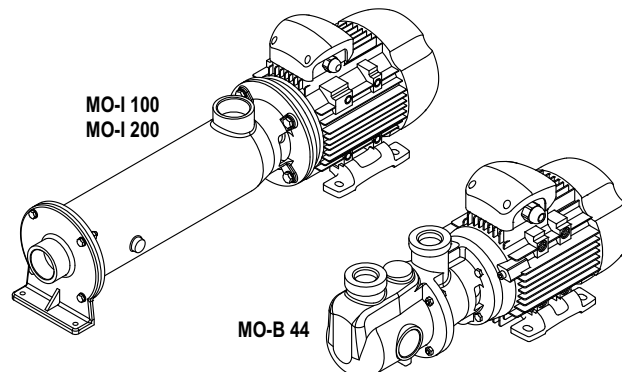
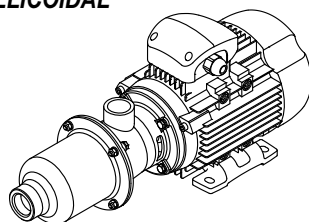


Modello Type	Materiale Material	Motore tipo Motor type	HP	kW	Volt	Hz	Codice Code	Euro (€)
ENOPRESS/ECOPRESS 250	Inox/Stainless steel	Trifase/Three-phase	4,0	3,0	230-400V	50	40250300	29.759,32
ENOPRESS/ECOPRESS 300	Inox/Stainless steel	Trifase/Three-phase	5,5	4,1	230-400V	50	40300300	46.764,67
ENOPRESS/ECOPRESS 350	Inox/Stainless steel	Trifase/Three-phase	7,5	5,5	230-400V	50	40350400	67.808,76
ENOPRESS/ECOPRESS 400	Inox/Stainless steel	Trifase/Three-phase	10	7,5	230-400V	50	40400400	79.287,40

**ELETTROPOMPE MONOVITE
SINGLE SCREW PUMPS
ELECTROPOMPES A VIS HELICOIDALE
ELEKTRISCHE SCHNECKENPUMPEN
ELECTROBOMBAS DE TORNILLO HELICOIDAL**

**ELETTROPOMPE MONOVITE A STATORE FLOTTANTE
WOBBLE STATOR SINGLE SCREW PUMPS
ELECTROPOMPES A VIS HELICOIDALE A STATOR FLOTANT
ELEKTRISCHE SCHNECKENPUMPEN MIT SCHWIMMENDEM STATOR
ELECTROBOMBAS DE TORNILLO HELICOIDAL
CON ESTATOR FLOTANTE**

MO-I 28
MO-I 25
MO-I 49
MO-I 44
MO-I 64



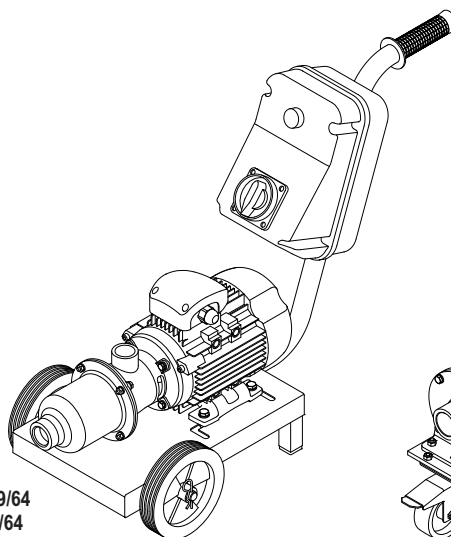
MO-B 44

Modello Type	Materiale** Material**	Motore* Motor*	kW	Giri/min Rpm	Portata l/h Capacity l/h	Prevalenza m Head m	Codice Code	Euro (€)
MO-I 28	Acciaio Inox/Stainless Steel	TF 230/400V 50Hz	0,25	1400	375-310-250	0 - 20 - 40	8245MOI28-4TF	1.456,70
MO-I 28/6	Acciaio Inox/Stainless Steel	TF 230/400V 50Hz	0,18	900	240-200-160	0 - 20 - 40	8245MOI28-6TF	1.494,64
MO-I 28	Acciaio Inox/Stainless Steel	MF 230V 50Hz	0,25	1400	375-310-250	0 - 20 - 40	8245MOI28-4MF	1.669,14
MO-I 25	Acciaio Inox/Stainless Steel	TF 230/400V 50Hz	0,25	1400	700-500-400	0 - 20 - 40	8245MOI25-4TF	1.456,70
MO-I 25/6	Acciaio Inox/Stainless Steel	TF 230/400V 50Hz	0,18	900	450-325-250	0 - 20 - 40	8245MOI25-6TF	1.494,64
MO-I 25	Acciaio Inox/Stainless Steel	MF 230V 50Hz	0,25	1400	700-500-400	0 - 20 - 40	8245MOI25-4MF	1.669,14
MO-I 49	Acciaio Inox/Stainless Steel	TF 230/400V 50Hz	0,55	1400	1350-950-750	0 - 20 - 40	8245MOI49-4TF	1.881,55
MO-I 49/6	Acciaio Inox/Stainless Steel	TF 230/400V 50Hz	0,55	900	850-600-475	0 - 20 - 40	8245MOI49-6TF	1.917,38
MO-I 49	Acciaio Inox/Stainless Steel	MF 230V 50Hz	0,55	1400	1350-950-750	0 - 20 - 40	8245MOI49-4MF	2.168,69
MO-I 49/6	Acciaio Inox/Stainless Steel	MF 230V 50Hz	0,55	900	850-600-475	0 - 20 - 40	8245MOI49-6MF	2.276,11
MO-I 44	Acciaio Inox/Stainless Steel	TF 230/400V 50Hz	0,55	1400	3150-2450-1750	0 - 20 - 40	8245MOI44-4TF	1.881,55
MO-I 44/6	Acciaio Inox/Stainless Steel	TF 230/400V 50Hz	0,55	900	2000-1550-1100	0 - 20 - 40	8245MOI44-6TF	1.917,38
MO-I 44	Acciaio Inox/Stainless Steel	MF 230V 50Hz	0,55	1400	3150-2450-1750	0 - 20 - 40	8245MOI44-4MF	2.168,69
MO-I 44/6	Acciaio Inox/Stainless Steel	MF 230V 50Hz	0,55	900	2000-1550-1100	0 - 20 - 40	8245MOI44-6MF	2.276,11
MO-I 44	Acciaio Inox/Stainless Steel	CC 24V	0,55	1400	3150-2450-1750	0 - 20 - 40	8245MOI4424	1.915,17
MO-I 44	Acciaio Inox/Stainless Steel	CC 12V	0,55	1400	3150-2450-1750	0 - 20 - 40	8245MOI4412	1.974,12
MO-I 64	Acciaio Inox/Stainless Steel	TF 230/400V 50Hz	1,10	1400	4050-3350-2300	0 - 20 - 55	8245MOI64-4TF	2.436,20
MO-I 64/6	Acciaio Inox/Stainless Steel	TF 230/400V 50Hz	0,75	900	2900-2300-1300	0 - 20 - 55	8245MOI64-6TF	2.477,25
MO-I 64	Acciaio Inox/Stainless Steel	MF 230V 50Hz	1,10	1400	4050-3350-2300	0 - 20 - 55	8245MOI64-4MF	2.668,87
MO-I 64	Acciaio Inox/Stainless Steel	CC 24V	1,10	1400	4050-3350-2300	0 - 20 - 55	8245MOI6424	4.092,26
MO-I 100	Acciaio Inox/Stainless Steel	TF 230/400V 50Hz	1,50	1400	7000-4750-2800	0 - 20 - 40	8245MOI100-4TF	2.598,74
MO-I 100/6	Acciaio Inox/Stainless Steel	TF 230/400V 50Hz	1,10	900	4500-3000-1750	0 - 20 - 40	8245MOI100-6TF	2.635,60
MO-I 100	Acciaio Inox/Stainless Steel	MF 230V 50Hz	1,50	1400	7000-4750-2800	0 - 20 - 40	8245MOI100-4MF	2.833,13
MO-I 100/6	Acciaio Inox/Stainless Steel	MF 230V 50Hz	1,10	900	4500-3000-1750	0 - 20 - 40	8245MOI100-6MF	2.870,06
MO-I 100	Acciaio Inox/Stainless Steel	CC 24V	1,50	1400	7000-4750-2800	0 - 20 - 40	8245MOI10024	4.152,82
MO-I 200	Acciaio Inox/Stainless Steel	TF 230/400V 50Hz	4,0	1400	18000-13000-10500	0 - 20 - 40	8245MOI200-4TF	3.594,74
MO-I 200/6	Acciaio Inox/Stainless Steel	TF 230/400V 50Hz	2,20	900	11500-8000-5900	0 - 20 - 40	8245MOI200-6TF	3.746,47
MO-I 200	Acciaio Inox/Stainless Steel	MF 230V 50Hz	3,0	1400	18000-13000-10500	0 - 20 - 40	8245MOI200-4MF	4.172,87
MO-I 200/6	Acciaio Inox/Stainless Steel	MF 230V 50Hz	2,20	900	11500-8000-5900	0 - 20 - 40	8245MOI200-6MF	4.339,78
MO-B 44	Bronzo/Bronze	TF 230/400V 50Hz	0,55	1400	3150-2100-1650	0 - 20 - 40	8245MOB44-4TF	2.011,10
MO-B 44	Bronzo/Bronze	MF 230V 50Hz	0,55	1400	3150-2100-1650	0 - 20 - 40	8245MOB44-4MF	2.250,54
MO-B 44	Bronzo/Bronze	CC 24V	0,55	1400	3150-2100-1650	0 - 20 - 40	8245MOB4424	2.157,08
MO-B 44	Bronzo/Bronze	CC 12V	0,55	1400	3150-2100-1650	0 - 20 - 40	8245MOB4412	2.209,81
Sovrapprezzo / Extra price								Euro (€)
BY-PASS per modello MO-I 28 e MO-I 25 / BY-PASS for type MO-I 28 and MO-I 25								1.189,91
BY-PASS per modello MO-I 44 e MO-I 49 / BY-PASS for type MO-I 44 and MO-I 49								1.466,13
BY-PASS per modello MO-I 64/100 / BY-PASS for type MO-I 64/100								1.494,47
BY-PASS per modello MO-I 200 / BY-PASS for type MO-I 200								1.983,17
BY-PASS per modello MO-B 44 / BY-PASS for type MO-B 44								515,93

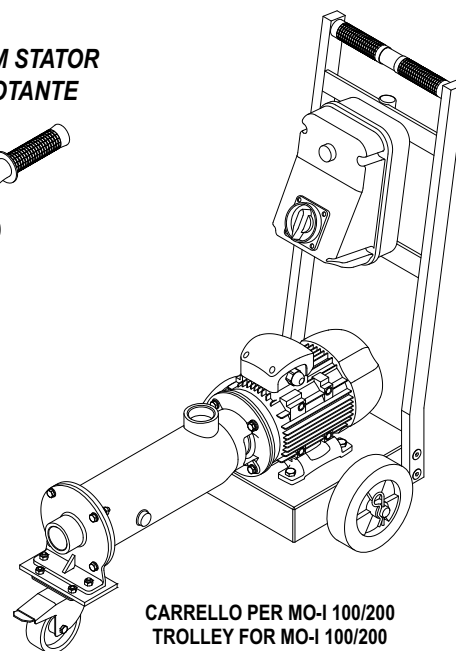
(*) MF = Monofase/Single Phase - TF = Trifase/Three Phase - CC = Corrente Continua/Direct Current
Disponibili a richiesta con altri voltaggi a 50-60Hz - Available on request with other voltages at 50-60Hz

(**) Disponibili a richiesta modelli con corpo in ghisa - Available on request cast-iron body versions

CARRELLI PER ELETTROPOMPE MONOVITE A STATORE FLOTTANTE
TROLLEY FOR WOBBLE STATOR SINGLE SCREW PUMPS
CHARIOTS POUR ELECTROPOMPES A VIS HELICOIDALE A STATOR FLOTANT
ZWEIRADWAGEN FÜR ELEKTRISCHE SCHNECKENPUMPEN MIT SCHWIMMENDEM STATOR
CARROS PARA ELECTROBOMBAS DE TORNILLO HELICOIDAL CON ESTATOR FLOTANTE



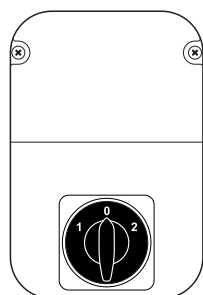
CARRELLO PER MO-I 25/28/44/49/64
TROLLEY FOR MO-I 25/28/44/49/64



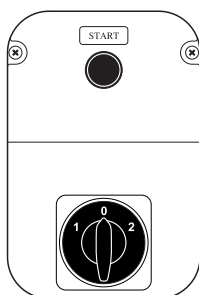
CARRELLO PER MO-I 100/200
TROLLEY FOR MO-I 100/200

Modello Type	Codice Code	Euro (€)
Carrello inox 330x240 per MO-I 25/28/44/49/64 / Stainless steel trolley 330x240 for MO-I 25/28/44/49/64	36202049	144,14
Carrello inox 300x275 per MO-I 100/200 (2 ruote fisse + 1 pivottante con freno) Stainless steel trolley 300x275 for MO-I 100/200 (2 fixed wheels + 1 pivoting wheel)	36202070	468,87

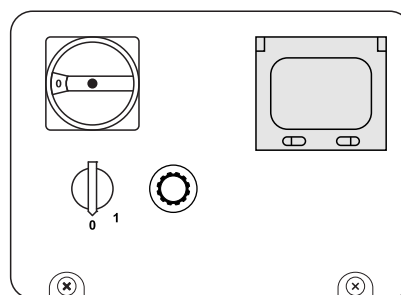
QUADRI ELETTRICI PER ELETTROPOMPE MONOVITE A STATORE FLOTTANTE
CONTROL PANELS FOR WOBBLE STATOR SINGLE SCREW PUMPS
BOITIER ELECTRIQUES POUR ELECTROPOMPES A VIS HELICOIDALE A STATOR FLOTANT
ELEKTRISCHE ANLAGE FÜR ELEKTRISCHE SCHNECKENPUMPEN MIT SCHWIMMENDEM STATOR
CUADROS ELECTRICOS PARA ELECTROBOMBAS DE TORNILLO HELICOIDAL CON ESTATOR FLOTANTE



QUADRO ELETTRICO STANDARD
CON SOLO INVERTITORE
STANDARD CONTROL PANEL
WITH ONLY SWITCH REVERSE



QUADRO ELETTRICO CE
CON PROTEZIONE TERMICA
CE CONTROL PANEL
WITH THERMAL PROTECTION

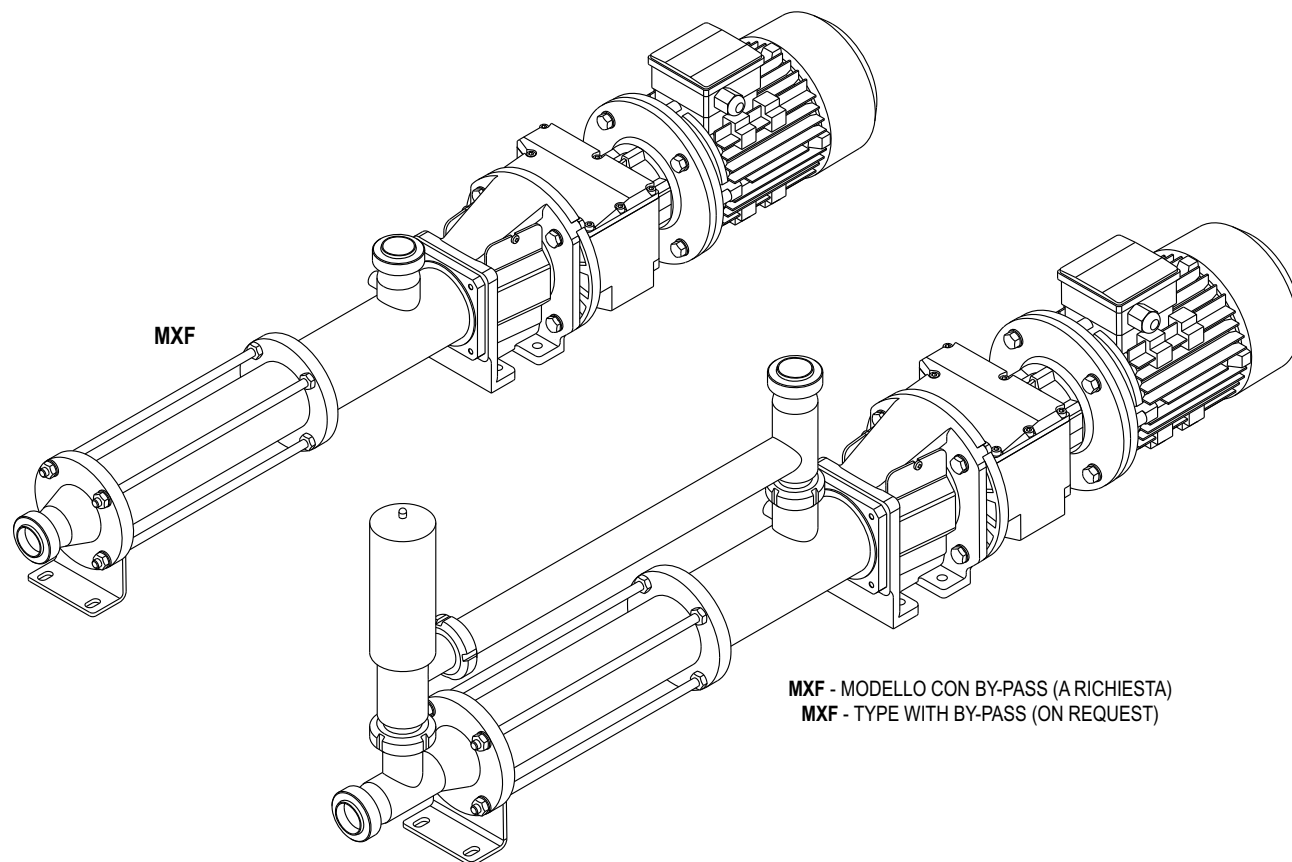


QUADRO INVERTER CON COMANDI BORDO QUADRO
CONTROL PANEL WITH FREQUENCY CONVERTER
(CONTROLS ON MAIN PANEL)

Quadri elettrici unidirezionali Not reversible control Panels	Codice MF* Code MF*	Codice TF* Code TF*	Euro (€)
Quadro elettrico standard per MO-I 25/28/44/49/64/100 / Standard control panel for MO-I 25/28/44/49/64/100	36371058DCI	36371058I	195,55
Quadro elettrico standard per MO-I 200 / Standard control panel for MO-I 200	36371056DCI	36371056I	195,55
Quadro elettrico CE per MO-I 25/28/44/49/64/100 / CE control panel for MO-I 25/28/44/49/64/100	36371059DCI	36371060I	397,49
Quadro elettrico CE per MO-I 200 / CE control panel for MO-I 200	36371061DCI	36371061I	431,51
Quadri inverter unidirezionali con comandi bordo quadro Control panel with frequency converter one sense rotation (controls on main panel)	Codice Code	Euro (€)	
Quadro inverter/Control panel with frequency converter MF 230V-50Hz 0,75 kW -> MO-I 25/28/44/49 TF	36371101IBQ	1.517,41	
Quadro inverter/Control panel with frequency converter TF 400V-50Hz 0,75 kW -> MO-I 25/28/44/49 TF	36371102IBQ	1.820,90	
Quadro inverter/Control panel with frequency converter MF 230V-50Hz 1,5 kW -> MO-I 64/100 TF	36371098IBQ	2.002,97	
Quadro inverter/Control panel with frequency converter TF 400V-50Hz 1,5 kW -> MO-I 64/100 TF	36371097IBQ	2.071,26	
Quadro inverter/Control panel with frequency converter TF 400V-50Hz 4,0 kW -> MO-I 200 TF	36371100IBQ	2.351,99	

(*) MF = Monofase/Single Phase - TF = Trifase/Three Phase

ELETTROPOMPE MONOVITE A STATORE FISSO
FIXED STATOR SINGLE SCREW PUMPS
ELECTROPOMPES A VIS HELICOIDALE A STATOR FIXE
ELEKTRISCHE SCHNECKENPUMPEN FESTSTEHENDEN STATOR
ELECTROBOMBAS DE TORNILLO HELICOIDAL A ESTATOR FIJO



Modello*** Type***	Uscite Inlet/Outlet	Tenuta Meccanica Mechanical seal	Materiale Material	Motore* Motor*	kW	Giri/min Rpm	Portata l/h Capacity l/h	Prevalenza Head	Codice Code	Euro (€)
MXF30	DIN32	SiC-SiC-Viton	AISI 316	TF 400V 50Hz	1,1	473	1600	40 m	8245MXF30RID	2.778,29
MXF80	DIN50	SiC-SiC-Viton	AISI 316	TF 400V 50Hz	2,2	287	4000	40 m	8245MXF80RID	4.242,55
MXF200	DIN65	SiC-SiC-Viton	AISI 316	TF 400V 50Hz	4,0	287	11000	40 m	8245MXF200RID	5.456,40
MXF300	DIN80	SiC-SiC-Viton	AISI 304**	TF 400V 50Hz	5,5	287	20000	40 m	8245MXF300RID	6.518,25
MXF600-7.5	DIN100	SiC-SiC-Viton	AISI 304**	TF 400V 50Hz	7,5	270	44000	30 m	8245MXF600RID	10.141,39
MXF600-11	DIN100	SiC-SiC-Viton	AISI 304**	TF 400V 50Hz	11,0	270	44000	40 m	8245MXF600MRID	10.321,72
MXF1200	DIN125	SiC-SiC-Viton	AISI 304**	TF 400V 50Hz	15,0	242	80000	40 m	8245MXF1200RID	14.312,15
Accessori Accessories									Codice Code	Euro (€)
BY-PASS Ø25 per modello MXF30 / BY-PASS Ø25 for type MXF30									8245MXF30BP25	1.126,65
BY-PASS Ø32 per modello MXF80 / BY-PASS Ø32 for type MXF80									8245MXF80BP32	1.338,90
BY-PASS Ø40 per modello MXF200 / BY-PASS Ø40 for type MXF200									8245MXF200BP40	1.436,85
BY-PASS Ø50 per modello MXF300 / BY-PASS Ø50 for type MXF300									8245MXF300BP50	1.567,50
BY-PASS Ø65 per modello MXF600-7.5 e MXF600-11 / BY-PASS Ø65 for type MXF600-7.5 and MXF600-11									8245MXF600BP65	1.763,44
BY-PASS Ø80 per modello MXF1200 / BY-PASS Ø80 for type MXF1200									8245MXF1200BP80	3.200,29
Base per modello MXF30 / Base for type MXF30										220,99
Base per modello MXF80 / Base for type MXF80										368,30
Base per modello MXF200 / Base for type MXF200										434,60
Base per modello MXF300 / Base for type MXF300										522,98
Base per modello MXF600-7.5 e MXF600-11 / Base for type MXF600-7.5 and MXF600-11										677,68
Base per modello MXF1200 / Base for type MXF1200										1.060,72

(*) TF = Trifase/Three Phase

(**) A richiesta in acciaio inox AISI 316 - Stainless steel AISI 316 on demand

(***) Statore in NBR alimentare, altri materiali a richiesta - Foodgrade NBR stator, other materials on demand

**ELETTROPOMPE MONOVITE A STATORE FISSO
CON INVERTER E FILOCOMANDO 15m CON CARRELLO**

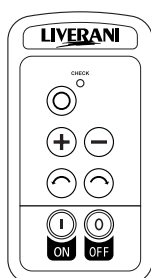
**FIXED STATOR SINGLE SCREW PUMPS
WITH FREQUENCY CONVERTER AND REMOTE CONTROL (15m CABLE) ON TROLLEY**

**ELECTROPOMPES A VIS HELICOIDALE A STATOR FIXE
AVEC VARIATEUR DE FREQUENCE (INVERTER) ET FIL DE COMMANDE 15m AVEC CHARIOT**

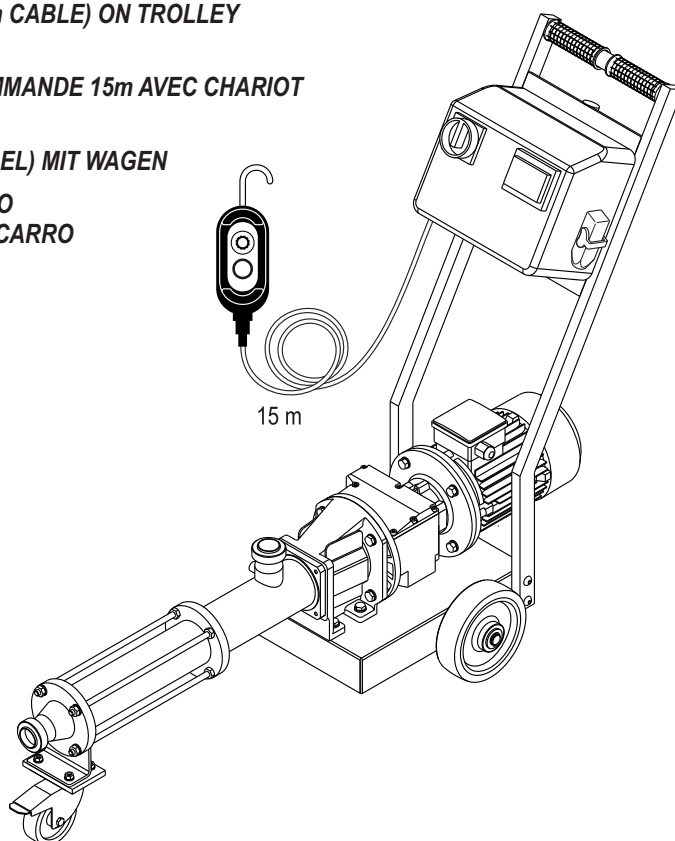
**FAHRBARE SCHNECKENPUMPEN FESTSTEHENDEN STATOR
MIT FREQUENZUMRICHTER UND FERNSTEUERUNG (15m KABEL) MIT WAGEN**

**ELECTROBOMBAS DE TORNILLO HELICOIDAL A ESTATOR FIJO
CON VARIADOR DE FRECUENCIA Y CABLE MANDO 15m CON CARRO**

Connettore supplementare 24V NC incluso
Supplementary 24V NC connector included
Connecteur supplémentaire 24V NF inclus
Zusatzsteckverbindung 24V NG eingeschlossen
Conector suplementario 24V NC incluido



Radiocomando a richiesta
Radio control on request



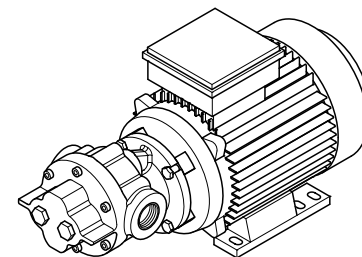
Modello*** Type***	Uscite Inlet/Outlet	Tenuta Meccanica Mechanical seal	Materiale Material	Alimentazione* Feeding*	kW	Giri/min Rpm	Portata l/h Capacity l/h	Prevalenza Head	Codice Code	Euro (€)
MXF30INCA	DIN32	SiC-SiC-Viton	AISI 316	TF 400V 50Hz	1,5	190÷880	640÷3000	40 m	8245MXF30ITCA	5.615,62
MXF30INCA	DIN32	SiC-SiC-Viton	AISI 316	MF 230V 50Hz	1,5	190÷880	640÷3000	40 m	8245MXF30IMCA	5.547,34
MXF80INCA	DIN50	SiC-SiC-Viton	AISI 316	TF 400V 50Hz	2,2	115÷544	1600÷8000	40 m	8245MXF80ITCA	7.079,89
MXF80INCA	DIN50	SiC-SiC-Viton	AISI 316	MF 230V 50Hz	2,2	115÷544	1600÷8000	40 m	8245MXF80IMCA	7.011,60
MXF200INCA	DIN65	SiC-SiC-Viton	AISI 316	TF 400V 50Hz	4,0	115÷470	4400÷20000	40 m	8245MXF200ITCA	8.574,44
MXF300INCA	DIN80	SiC-SiC-Viton	AISI 304**	TF 400V 50Hz	5,5	115÷430	8000÷30000	40 m	8245MXF300ITCA	11.831,67
MXF600INCA-7.5	DIN100	SiC-SiC-Viton	AISI 304**	TF 400V 50Hz	7,5	108÷367	17600÷60000	30 m	8245MXF600ITCA	15.823,08
MXF600INCA-11	DIN100	SiC-SiC-Viton	AISI 304**	TF 400V 50Hz	11,0	108÷367	17600÷60000	40 m	8245MXF600MITCA	17.054,31
MXF1200INCA	DIN125	SiC-SiC-Viton	AISI 304**	TF 400V 50Hz	15,0	97÷315	32000÷105000	40 m	8245MXF1200ITCA	22.223,30
Accessori Accessories									Codice Code	Euro (€)
BY-PASS Ø25 per modello MXF30 / BY-PASS Ø25 for type MXF30									8245MXF30BP25	1.126,65
BY-PASS Ø32 per modello MXF80 / BY-PASS Ø32 for type MXF80									8245MXF80BP32	1.338,90
BY-PASS Ø40 per modello MXF200 / BY-PASS Ø40 for type MXF200									8245MXF200BP40	1.436,85
BY-PASS Ø50 per modello MXF300 / BY-PASS Ø50 for type MXF300									8245MXF300BP50	1.567,50
BY-PASS Ø65 per modello MXF600-7.5 e MXF600-11 / BY-PASS Ø65 for type MXF600-7.5 and MXF600-11									8245MXF600BP65	1.763,44
BY-PASS Ø80 per modello MXF1200 / BY-PASS Ø80 for type MXF1200									8245MXF1200BP80	3.200,29
Stop a secco con sensore presenza liquido / Dry running protection with liquid presence sensor										368,30
Kit pressostato / Pressure switch kit										559,83
Sovrapprezzo / Extra price										Euro (€)
Radiocomando bidirezionale, con batteria ricaricabile Radio control bidirectional, floating with rechargeable battery										1.875,51
Connettore supplementare 4-20 mA / Supplementary 4-20 mA connector										199,41
Temporizzatore / Timer										674,49

(*) MF = Monofase/Single Phase - TF = Trifase/Three Phase

(**) A richiesta in acciaio inox AISI 316 - Stainless steel AISI 316 on demand

(***) Statore in NBR alimentare, altri materiali a richiesta - Foodgrade NBR stator, other materials on demand

POMPE AUTOADESCANTI VOLUMETRICHE A INGRANAGGI
SELF PRIMING VOLUMETRIC GEAR PUMPS
POMPES AUTOAMORCANTES VOLUMETRIQUES A ENGRENAGES
SELBSTSAUGENDE VOLUMETRISCHE ZAHNRADPUMPEN
BOMBAS VOLUMÉTRICAS DE ENGRANAJES AUTOASPIRANTES



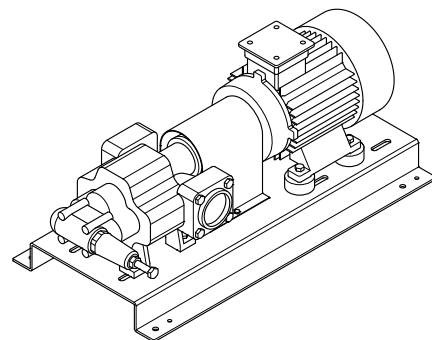
POMPE AUTOADESCANTI AD INGRANAGGI MONOBLOCCO
SELF PRIMING MONOBLOC GEAR PUMPS
POMPES MONOBLOC AUTOAMORCANTES A ENGRENAGES
SELBSTSAUGENDE EINTEILIGE ZAHNRADPUMPEN
BOMBAS DE ENGRANAJES AUTOASPIRANTES MONOBLOC

Modello Type	Materiale** Material**	Tenuta meccanica Mechanical Seal	Motore* Motor*		kW	Giri/min Rpm	Portata Capacity	Prevalenza Head	STANDARD	
									Codice/Code	Euro (€)
GEAR 2-G/M	Ghisa/Cast Iron	Cer./Carb./Viton	TF	230/400V 50Hz	0.13	1400	2 l/min	100 m	8238GE2MG400	795,84
GEAR 2-G	Ghisa/Cast Iron	Cer./Carb./Viton	MF	230V 50Hz	0.11	1400	2 l/min	50 m	8238GE2G220	815,07
GEAR 3-G	Ghisa/Cast Iron	Cer./Carb./Viton	TF	230/400V 50Hz	0.13	1400	3 l/min	50 m	8238GE3G400	795,84
GEAR 3-G	Ghisa/Cast Iron	Cer./Carb./Viton	MF	230V 50Hz	0.11	1400	3 l/min	50 m	8238GE3G220	815,07
GEAR 4-G	Ghisa/Cast Iron	Cer./Carb./Viton	TF	230/400V 50Hz	0.18	1400	4 l/min	50 m	8238GE4G400	812,79
GEAR 4-G	Ghisa/Cast Iron	Cer./Carb./Viton	MF	230V 50Hz	0.18	1400	4 l/min	50 m	8238GE4G220	834,27
GEAR 5-G	Ghisa/Cast Iron	Cer./Carb./Viton	TF	230/400V 50Hz	0.25	1400	5 l/min	50 m	8238GE5G400	959,77
GEAR 5-G	Ghisa/Cast Iron	Cer./Carb./Viton	MF	230V 50Hz	0.29	1400	5 l/min	50 m	8238GE5G220	1.061,29
GEAR 5-G	Ghisa/Cast Iron	Cer./Carb./Viton	CC	12V	0.25	1400	5 l/min	100 m	8238GE5G12	1.563,32
GEAR 5-G	Ghisa/Cast Iron	Cer./Carb./Viton	CC	24V	0.25	1400	5 l/min	100 m	8238GE5G24	1.563,32
GEAR 5-G/M	Ghisa/Cast Iron	Cer./Carb./Viton	TF	230/400V 50Hz	0.37	1400	5 l/min	100 m	8238GE5MG400	1.006,31
GEAR 5-G/M	Ghisa/Cast Iron	Cer./Carb./Viton	MF	230V 50Hz	0.37	1400	5 l/min	100 m	8238GE5MG220	1.107,43
GEAR 10-G	Ghisa/Cast Iron	Cer./Carb./Viton	TF	230/400V 50Hz	0.25	1400	10 l/min	50 m	8238GE10G400	1.002,21
GEAR 10-G	Ghisa/Cast Iron	Cer./Carb./Viton	CC	12V	0.37	1400	10 l/min	50 m	8238GE10G12	1.583,61
GEAR 10-G	Ghisa/Cast Iron	Cer./Carb./Viton	CC	24V	0.37	1400	10 l/min	50 m	8238GE10G24	1.583,61
GEAR 10-G/M	Ghisa/Cast Iron	Cer./Carb./Viton	TF	230/400V 50Hz	0.37	1400	10 l/min	100 m	8238GE10MG400	1.048,34
GEAR 10-G/M	Ghisa/Cast Iron	Cer./Carb./Viton	MF	230V 50Hz	0.37	1400	10 l/min	100 m	8238GE10MG220	1.124,04
GEAR 15-G	Ghisa/Cast Iron	Cer./Carb./Viton	TF	230/400V 50Hz	0.37	1400	15 l/min	50 m	8238GE15G400	1.083,43
GEAR 15-G	Ghisa/Cast Iron	Cer./Carb./Viton	MF	230V 50Hz	0.37	1400	15 l/min	50 m	8238GE15G220	1.140,63
GEAR 15-G	Ghisa/Cast Iron	Cer./Carb./Viton	CC	24V	0.55	1400	15 l/min	100 m	8238GE15G24	1.631,59
GEAR 15-G/M	Ghisa/Cast Iron	Cer./Carb./Viton	TF	230/400V 50Hz	0.55	1400	15 l/min	100 m	8238GE15MG400	1.100,03
GEAR 15-G/M	Ghisa/Cast Iron	Cer./Carb./Viton	MF	230V 50Hz	0.55	1400	15 l/min	100 m	8238GE15MG220	1.216,33
GEAR 25-G	Ghisa/Cast Iron	Cer./Carb./Viton	TF	230/400V 50Hz	0.55	1400	25 l/min	50 m	8238GE25G400	1.112,96
GEAR 25-G	Ghisa/Cast Iron	Cer./Carb./Viton	MF	230V 50Hz	0.55	1400	25 l/min	50 m	8238GE25G220	1.242,15
GEAR 25-G	Ghisa/Cast Iron	Cer./Carb./Viton	CC	24V	0.55	1400	25 l/min	50 m	8238GE25G24	1.714,66
GEAR 25-G/M	Ghisa/Cast Iron	Cer./Carb./Viton	TF	230/400V 50Hz	0.75	1400	25 l/min	100 m	8238GE25MG400	1.184,93
GEAR 25-G/M	Ghisa/Cast Iron	Cer./Carb./Viton	MF	230V 50Hz	0.75	1400	25 l/min	100 m	8238GE25MG220	1.269,81
GEAR 35-G	Ghisa/Cast Iron	Cer./Carb./Viton	TF	230/400V 50Hz	0.75	1400	35 l/min	50 m	8238GE35G400	1.303,04
GEAR 35-G	Ghisa/Cast Iron	Cer./Carb./Viton	MF	230V 50Hz	0.75	1400	35 l/min	50 m	8238GE35G220	1.450,72
GEAR 35-G	Ghisa/Cast Iron	Cer./Carb./Viton	CC	24V	0.75	1400	35 l/min	50 m	8238GE35G24	1.989,66
GEAR 35-G/M	Ghisa/Cast Iron	Cer./Carb./Viton	TF	230/400V 50Hz	1.1	1400	35 l/min	100 m	8238GE35MG400	1.426,73
GEAR 35-G/M	Ghisa/Cast Iron	Cer./Carb./Viton	MF	230V 50Hz	1.1	1400	35 l/min	100 m	8238GE35MG220	1.555,91
GEAR 50-G	Ghisa/Cast Iron	Cer./Carb./Viton	TF	230/400V 50Hz	1.1	1400	50 l/min	50 m	8238GE50G400	1.531,91
GEAR 50-G	Ghisa/Cast Iron	Cer./Carb./Viton	MF	230V 50Hz	1.1	1400	50 l/min	50 m	8238GE50G220	1.664,80
GEAR 50-G/M	Ghisa/Cast Iron	Cer./Carb./Viton	TF	230/400V 50Hz	1.5	1400	50 l/min	100 m	8238GE50MG400	1.696,19
GEAR 50-G/M	Ghisa/Cast Iron	Cer./Carb./Viton	MF	230V 50Hz	1.5	1400	50 l/min	100 m	8238GE50MG220	1.821,71
GEAR 60-G	Ghisa/Cast Iron	Cer./Carb./Viton	TF	230/400V 50Hz	1.5	1400	60 l/min	50 m	8238GE60G400	1.840,14
GEAR 60-G	Ghisa/Cast Iron	Cer./Carb./Viton	MF	230V 50Hz	1.5	1400	60 l/min	50 m	8238GE60G220	1.973,05
GEAR 60-G/M	Ghisa/Cast Iron	Cer./Carb./Viton	TF	230/400V 50Hz	1.85	1400	60 l/min	100 m	8238GE60MG400	1.925,05
GEAR 70-G	Ghisa/Cast Iron	Cer./Carb./Viton	TF	230/400V 50Hz	1.85	1400	70 l/min	50 m	8238GE70G400	2.160,20
GEAR 70-G	Ghisa/Cast Iron	Cer./Carb./Viton	MF	230V 50Hz	1.5	1400	70 l/min	50 m	8238GE70G220	2.160,20
Sovraprezzo / Extra price										Euro (€)
BY-PASS per GEAR 2-3-4-5-10-15-25 / BY-PASS for GEAR 2-3-4-5-10-15-25										103,36
BY-PASS per GEAR 35-50-60-70 / BY-PASS for GEAR 35-50-60-70										131,07

(*) Disponibile motore 6 poli per viscosità maggiori di 200 cP / Available on request 6 poles motor for viscosities higher than 200 cP

(**) Disponibili a richiesta modelli con corpo in Bronzo e Inox AISI 316 / Available on request Bronze and stainless steel AISI 316 body version

POMPE AUTOADESCANTI AD INGRANAGGI SU BASE
SELF PRIMING GEAR PUMPS ON BASE
POMPES AUTOAMORCANTES A ENGRENAGES SUR SOCLE
SELBSTSAUGENDE ZAHNRADPUMPE AUF GRUNDPLATTE
BOMBAS DE ENGRANAJES AUTOASPIRANTES SOBRE BANCADA



(*) MF = Monofase/Single Phase - TF = Trifase/Three Phase

Disponibili a richiesta con altri voltaggi a 50-60Hz

Available on request with other voltages at 50-60Hz

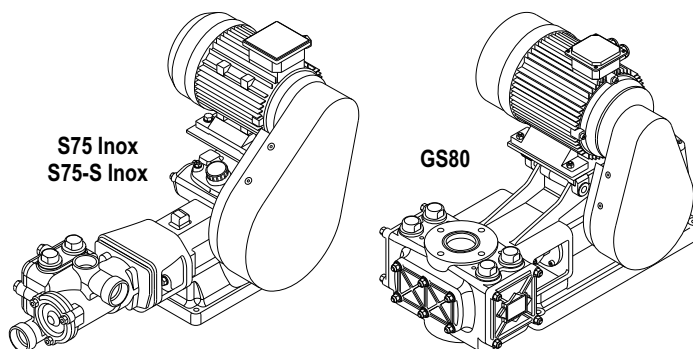
(**) Disponibili a richiesta modelli con corpo in Bronzo e Inox AISI 316

Available on request Bronze and stainless steel AISI 316 body version

Modello Type	Materiale** Material**	Tenuta meccanica Mechanical Seal	Motore* Motor*	kW	Giri/min Rpm	Portata Capacity	Prevalenza Head	STANDARD	
								Codice/Code	Euro (€)
GEAR BASE 100-G	Ghisa/Cast Iron	Cer./Carb./Viton	TF 230/400V	50Hz	2.2	1400	115 l/min	50 m	8238GEBA100GTF 3.630,69
GEAR BASE 100-G	Ghisa/Cast Iron	Cer./Carb./Viton	MF 230V	50Hz	2.2	1400	115 l/min	50 m	8238GEBA100GMF 3.865,13
GEAR BASE 100-G/M	Ghisa/Cast Iron	Cer./Carb./Viton	TF 230/400V	50Hz	3.0	1400	105 l/min	100 m	8238GEBA100MGTF 3.699,47
GEAR BASE 150-G	Ghisa/Cast Iron	Cer./Carb./Viton	TF 230/400V	50Hz	3.0	1400	164 l/min	50m	8238GEBA150GTF 3.877,63
GEAR BASE 150-G/M	Ghisa/Cast Iron	Cer./Carb./Viton	TF 230/400V	50Hz	4.0	1400	156 l/min	100 m	8238GEBA150MGTF 4.002,67
GEAR BASE 200-G	Ghisa/Cast Iron	Cer./Carb./Viton	TF 230/400V	50Hz	4.0	1400	212 l/min	50 m	8238GEBA200GTF 5.509,33
GEAR BASE 200-G/M	Ghisa/Cast Iron	Cer./Carb./Viton	TF 230/400V	50Hz	5.5	1400	205 l/min	100 m	8238GEBA200MGTF 5.760,96
GEAR BASE 250-G	Ghisa/Cast Iron	Cer./Carb./Viton	TF 230/400V	50Hz	4.0	1400	258 l/min	50 m	8238GEBA250GTF 5.620,31
GEAR BASE 250-G/M	Ghisa/Cast Iron	Cer./Carb./Viton	TF 230/400V	50Hz	7.5	1400	250 l/min	100 m	8238GEBA250MGTF 5.990,71
GEAR BASE 300-G	Ghisa/Cast Iron	Cer./Carb./Viton	TF 230/400V	50Hz	5.5	1400	314 l/min	50 m	8238GEBA300GTF 5.904,74
GEAR BASE 300-G/M	Ghisa/Cast Iron	Cer./Carb./Viton	TF 230/400V	50Hz	7.5	1400	302 l/min	100 m	8238GEBA300MGTF 6.025,11
GEAR BASE 350-G	Ghisa/Cast Iron	Cer./Carb./Viton	TF 230/400V	50Hz	5.5	1400	365 l/min	50 m	8238GEBA350GTF 6.531,48
GEAR BASE 350-G/M	Ghisa/Cast Iron	Cer./Carb./Viton	TF 230/400V	50Hz	11.0	1400	350 l/min	100 m	8238GEBA350MGTF 7.195,73
GEAR BASE 400-G	Ghisa/Cast Iron	Cer./Carb./Viton	TF 230/400V	50Hz	7.5	1400	415 l/min	50 m	8238GEBA400GTF 6.814,37
GEAR BASE 400-G/M	Ghisa/Cast Iron	Cer./Carb./Viton	TF 230/400V	50Hz	11.0	1400	405 l/min	100 m	8238GEBA400MGTF 7.359,85
GEAR BASE 500-G	Ghisa/Cast Iron	Cer./Carb./Viton	TF 230/400V	50Hz	11.0	1400	515 l/min	50 m	8238GEBA500GTF 10.190,31
GEAR BASE 500-G/M	Ghisa/Cast Iron	Cer./Carb./Viton	TF 230/400V	50Hz	15.0	1400	505 l/min	100 m	8238GEBA500MGTF 10.366,93
GEAR BASE 600-G	Ghisa/Cast Iron	Cer./Carb./Viton	TF 230/400V	50Hz	11.0	1400	620 l/min	50 m	8238GEBA600GTF 11.176,52
GEAR BASE 600-G/M	Ghisa/Cast Iron	Cer./Carb./Viton	TF 230/400V	50Hz	15.0	1400	600 l/min	100 m	8238GEBA600MGTF 11.354,69
GEAR BASE 1200/8-G	Ghisa/Cast Iron	Cer./Carb./Viton	TF 230/400V	50Hz	11.0	700	600 l/min	50 m	8238GEBA1200GTF 28.109,30
GEAR BASE 1600/8-G	Ghisa/Cast Iron	Cer./Carb./Viton	TF 230/400V	50Hz	15.0	700	800 l/min	50 m	8238GEBA1600GTF 29.406,52
Sovrapprezzo / Extra price									Euro (€)
BY-PASS per GEAR 100-150 / BY-PASS for GEAR 100-150									207,88
BY-PASS per GEAR 200-250-300-350-400 / BY-PASS for GEAR 200-250-300-350-400									531,40
BY-PASS per GEAR 500-600 / BY-PASS for GEAR 500-600									823,65
BY-PASS per GEAR 1200-1600 / BY-PASS for GEAR 1200-1600									1.444,39

POMPE A PISTONI PER FILTRI PRESSA
PISTON PUMPS FOR FILTER PRESS
POMPES À PISTONS POUR FILTRES À PLAQUES
KOLBENPUMPEN FÜR FILTERPRESSEN
BOMBAS DE PISTON PARA FILTROS PRENSA

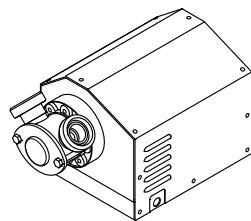
POMPE A PISTONI PER FILTRI PRESSA
PISTON PUMPS FOR FILTER PRESS
POMPES À PISTONS POUR FILTRES À PLAQUES
KOLBENPUMPEN FÜR FILTERPRESSEN
BOMBAS DE PISTON PARA FILTROS PRENSA



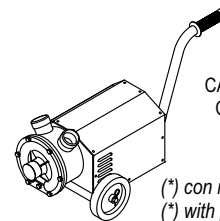
Modello Type	Pistoni Pistons	Materiale Material	Prestazioni Performances	Codice Code	Euro (€)
POMPA S75 Inox	1	Inox AISI 316/Stainless steel AISI 316	4 m ³ /h	52167515	9.459,18
POMPA S75-S Inox	1	Inox AISI 316/Stainless steel AISI 316	5 m ³ /h	52167515S	9.661,04
POMPA GS80	2	Bronzo/Bronze	8-4 m ³ /h	52168000	21.399,16

ACCESSORI ACCESSORIES ACCESSORIES ZUBEHÖR ACCESORIOS

**CARENATURA IN ACCIAIO INOX PER POMPE
STAINLESS STEEL COVER FOR PUMPS
CAPOT EN ACIER INOX POUR POMPES
EDELSTAHLABDECKUNG FÜR PUMPEN
CUBIERTA DE ACERO INOX PARA BOMBAS**



CARENA SU BASE
COVER ON BASE



CARENA SU CARRELLO
COVER ON TROLLEY

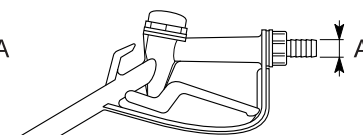
(* con ruote bianche in poliammide
(* with polyamide white wheels

Modello Type	Materiale Material	Per pompa (motore tipo) For pump (motor type)	Codice Code	Euro (€)
Carena inox su base/Stainless steel cover on base	Inox AISI 304/Stainless steel AISI 304	EP NEOS (M63)	34214001	491,39
Carena inox su base/Stainless steel cover on base	Inox AISI 304/Stainless steel AISI 304	EP JUNIOR (M71)	34214002	427,99
Carena inox su base/Stainless steel cover on base	Inox AISI 304/Stainless steel AISI 304	EP SENIOR (M80)	34214003	401,23
Carena inox su base/Stainless steel cover on base	Inox AISI 304/Stainless steel AISI 304	EP MASTER (M90)	34214004	427,99
Carena inox su base/Stainless steel cover on base	Inox AISI 304/Stainless steel AISI 304	EP 60 Inox (M112)	34214006	574,55
Carena inox su base/Stainless steel cover on base	Inox AISI 304/Stainless steel AISI 304	EP 70 (M112)	34214005	962,97
Carena inox su base/Stainless steel cover on base	Inox AISI 304/Stainless steel AISI 304	EP MINI (M71)	34214103	427,99
Carena inox su base/Stainless steel cover on base	Inox AISI 304/Stainless steel AISI 304	EP MIDEX (M80)	34214100	427,99
Carena inox su base/Stainless steel cover on base	Inox AISI 304/Stainless steel AISI 304	EP MINOR (M90)	34214101	427,99
Carena inox/Stainless steel cover	Inox AISI 304/Stainless steel AISI 304	EP MAJOR (M100)	34214102	463,65
Carena inox/Stainless steel cover	Inox AISI 304/Stainless steel AISI 304	EP MAXI (M132)	34214104	802,48
Carena inox su carrello/Stainless steel cover on trolley (*)	Inox AISI 304/Stainless steel AISI 304	EP NEOS (M63)	36214001	580,56
Carena inox su carrello/Stainless steel cover on trolley (*)	Inox AISI 304/Stainless steel AISI 304	EP JUNIOR (M71)	36214002	517,15
Carena inox su carrello/Stainless steel cover on trolley (*)	Inox AISI 304/Stainless steel AISI 304	EP SENIOR (M80)	36214003	490,41
Carena inox su carrello/Stainless steel cover on trolley (*)	Inox AISI 304/Stainless steel AISI 304	EP MASTER (M90)	36214004	517,15
Carena inox su carrello/Stainless steel cover on trolley (*)	Inox AISI 304/Stainless steel AISI 304	EP 60 Inox (M112)	36214006	733,51
Carena inox su carrello/Stainless steel cover on trolley (*)	Inox AISI 304/Stainless steel AISI 304	EP MINI (M71)	36214103	517,15
Carena inox su carrello/Stainless steel cover on trolley (*)	Inox AISI 304/Stainless steel AISI 304	EP MIDEX (M80)	36214100	517,15
Carena inox su carrello/Stainless steel cover on trolley (*)	Inox AISI 304/Stainless steel AISI 304	EP MINOR (M90)	36214101	586,95
Carena inox su carrello/Stainless steel cover on trolley (*)	Inox AISI 304/Stainless steel AISI 304	EP MAJOR (M100)	36214102	622,60
Carena inox su carrello/Stainless steel cover on trolley (*)	Inox AISI 304/Stainless steel AISI 304	EP MAXI (M132)	36214104	1.135,72
Accessori/Accessories		Per motore/For motor	Codice/Code	Euro (€)
Kit piedi per carena inox su base/ kit feet for Stainless steel cover on base			36522040	53,50
Impianto elettrico standard/Standard control panel		(M63, M71, M80, M90, M100)	36371058	195,55
Impianto elettrico standard/Standard control panel		(M112, M132)	36371056	195,55

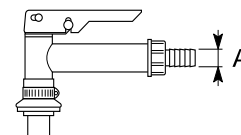
**PISTOLA DA TRAVASO
DECANTING GUN
PISTOLET À TRANSVASER
UMFÜLLPISTOLE
PISTOLA DE TRASIEGO**



POLYPROPYLENE-INOX-NBR
POLYPROPYLENE-HASTELLOY C-22-VITON
POLYPROPYLENE-HASTELLOY C-22-EPDM



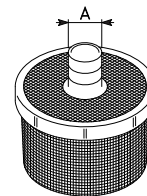
POLYPROPYLENE-INOX-VITON



INOX

Modello Type	Colore Color	Utilizzo Use	Attacco (A) Fitting connection (A)	Codice Code	Euro (€)
POLYPROPYLENE-INOX-NBR	Nero Black	Liquidi vari e Gasolio Various liquid and Fuel	Ø 20 mm	8210506530	29,75
			Ø 25 mm	8210506531	29,75
POLYPROPYLENE-INOX-VITON	Bianco White	Alimenti e Corrosivi Foods and Corrosive	Ø 20 mm	8210506540	39,34
			Ø 25 mm	8210506541	39,34
POLYPROPYLENE-HASTELLOY C-22-VITON	Nero Black	Liquidi chimici Chemicals	Ø 20 mm	8210506530HV	68,78
			Ø 25 mm	8210506531HV	68,78
POLYPROPYLENE-HASTELLOY C-22-EPDM	Nero Black	Liquidi chimici Chemicals	Ø 20 mm	8210506530HE	68,78
			Ø 25 mm	8210506531HE	68,78
INOX		Alimenti Foods	Ø 20 mm	85000021620	308,22
			Ø 25 mm	85000021625	308,22
			Ø 30 mm	85000021630	329,48

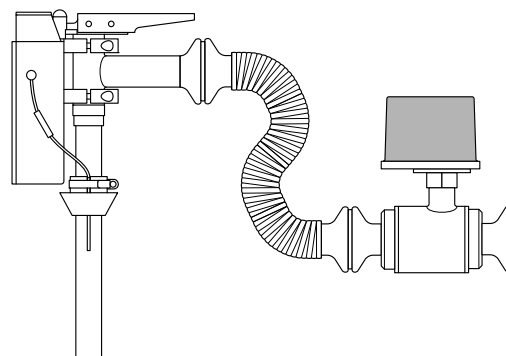
CESTINI DI FONDO
FOOT STRAINERS
FILTRES DE FOND
BODENKÖRBE
FILTROS DE FONDO



Attacco (A) Fitting connection (A)	Dimensione Dimensions	Materiale Material	Codice Code	Euro (€)
Ø 20 mm	Ø 100 mm	Plastica/Plastic	8210302120	4,68
Ø 25 mm	Ø 100 mm	Plastica/Plastic	8210302125	4,68
Ø 30 mm	Ø 125 mm	Plastica/Plastic	8210302230	6,16
Ø 40 mm	Ø 150 mm	Plastica/Plastic	8210302340	9,32
Ø 50 mm	Ø 150 mm	Plastica/Plastic	8210302350	11,28

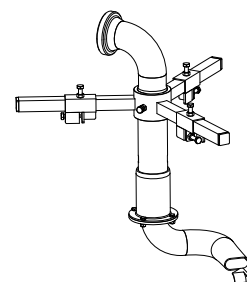
FILLING TOP / KIT RIEMPI BARRIQUES O FUSTI *
FILLING TOP / KIT FOR BARREL FILLING *
FILLING TOP / KIT DE REMPLISSAGE POUR BARRIQUES OU FUTS *
FILLING TOP / BARRIQUE - BEFULLÜNGSZUBEHÖR *
FILLING TOP / KIT LLENADO BARRICAS O TONELES *

- * Pistola automatica inox con trimmer di regolazione (vino-alcohol) e batteria ricaricabile 12V + valvola di non ritorno + pressostato + raccordo Ø30 mm
- * Stainless steel automatic gun with regulation trimmer (wine-alcohol) and 12V rechargeable battery + no return valve + pressure switch + fitting Ø30 mm
- * Pistolet automatique inox avec trimmer de regulation (vin-alcool) et batterie rechargeable 12V + clapet anti-retour + pressostat + raccord Ø30 mm
- * Automatische Edelstahlpistole mit regulierungstrimmer (wein, alkohol) und wiederaufladbarer batterie 12V + Ruckschlagventil + Druckwächter + Anschluss Ø30 mm
- * Pistola automática Inox con trimmer de regulacion (vino-alcohol) y bateria recargable 12V + válvula antirretorno + presostato + racor Ø30 mm



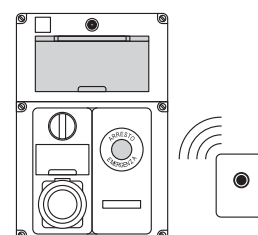
Modello/Type	Codice/Code	Euro (€)
Kit completo/Complete kit	36395701	2.454,36
Solo pistola automatica inox/Stainless steel automatic gun only	850000204	1.476,55
Solo valvola di non ritorno con pressostato/Stainless steel no return valve with pressure switch only	34751701	977,83
Accessori/Accessories	Codice/Code	Euro (€)
Tubo svuota barrique/Hose for barrel-emptying	34709801	558,08

IRRORATORE IN ACCIAIO INOX
STAINLESS STEEL SPRINKLER FOR CAP
ARROSEUR DE MOUT EN ACIER INOX
EDELSTAHL SPRENGER
DIFUSOR PARA SOMBRERO EN ACERO INOX



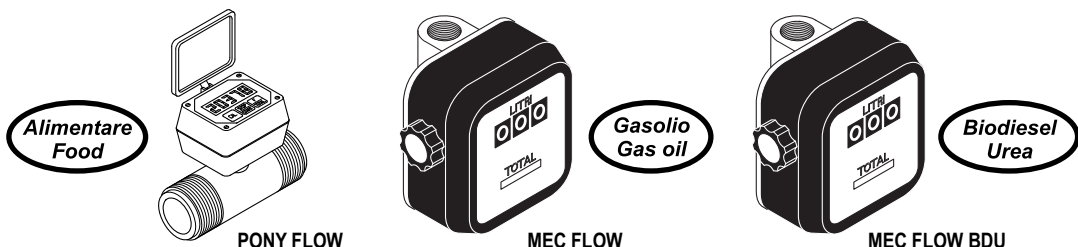
Modello Type	Attacco Fitting connection	Materiale Material	Portata hl/ora Capacity hl/hour	Codice Code	Euro (€)
IRR 50	DIN 50	Inox AISI 304/Stainless steel AISI 304	100 ÷ 225	34374050	738,29
IRR 65	DIN 65	Inox AISI 304/Stainless steel AISI 304	225 ÷ 500	34374065	793,62

RADIOCOMANDO
RADIOCONTROL
TELECOMMANDE
FERNFUNKSTEUERUNG
RADIOMANDO



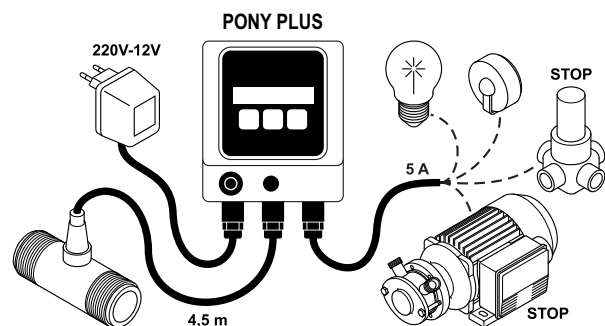
Modello/Type	Codice/Code	Euro (€)
STARTER 16A T2	850000071	2.895,38
STARTER 32A T2	850000071A32	3.075,63

**CONTALITRI
LITER COUNTER
COMPTEUR À LITRES
LITERZÄHLER
CUENTALITROS**

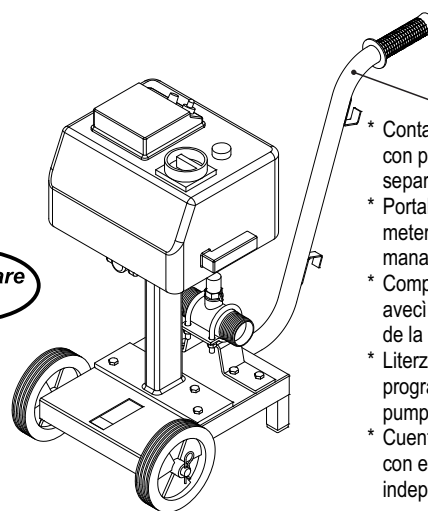


Modello Type	Uscite Inlet/Outlet		Materiale corpo Body material	Precisione Accuracy	Pressione max Max pressure	Portata Capacity	Codice Code	Euro (€)
PONY FLOW 1/2"	BSP-M 1"	Digitale/Digital	Inox AISI 316/St. steel AISI 316	± 1%	40 bar	3:30 l/min	850000150	1.611,00
PONY FLOW 3/4"	BSP-M 1"	Digitale/Digital	Inox AISI 316/St. steel AISI 316	± 1%	40 bar	7:70 l/min	850000151	1.611,00
PONY FLOW 1"	BSP-M 1" 1/4	Digitale/Digital	Inox AISI 316/St. steel AISI 316	± 1%	40 bar	10:100 l/min	850000152	1.667,35
PONY FLOW 1"1/2	BSP-M 1" 1/2	Digitale/Digital	Inox AISI 316/St. steel AISI 316	± 1%	40 bar	35:350 l/min	850000146	1.813,87
PONY FLOW 2"	BSP-M 2"	Digitale/Digital	Inox AISI 316/St. steel AISI 316	± 1%	40 bar	72:750 l/min	850000153	2.129,29
PONY FLOW 2"1/2	BSP-M 2" 1/2	Digitale/Digital	Inox AISI 316/St. steel AISI 316	± 1%	40 bar	100:1000 l/min	850000323	2.408,54
PONY FLOW 3"	BSP-M 3"	Digitale/Digital	Inox AISI 316/St. steel AISI 316	± 1%	40 bar	150:1500 l/min	850000154	2.613,70
PONY FLOW 4"	BSP-M 4"	Digitale/Digital	Inox AISI 316/St. steel AISI 316	± 1%	40 bar	300:3000 l/min	850000155	3.368,54
PONY FLOW 5"	BSP-M 5"	Digitale/Digital	Inox AISI 316/St. steel AISI 316	± 1%	40 bar	500:5000 l/min	850000324	4.480,21
Modello Type	Uscite Inlet/Outlet		Materiale Corpo-Interni-Guarnizioni Body-Internal-Gasket material	Precisione Accuracy	Pressione max Max pressure	Portata Capacity	Codice Code	Euro (€)
MEC FLOW 3/4"	BSP-F 3/4"	Meccanico/Mechanical	Aluminium-Aluminium-NBR	± 1%	3 bar	20:80 l/min	8210515030	383,02
MEC FLOW 1"	BSP-F 1"	Meccanico/Mechanical	Aluminium-Aluminium-NBR	± 1%	3 bar	20:80 l/min	8210515040	383,02
MEC FLOW 1" BDU	BSP-F 1"	Meccanico/Mechanical	Nylon-Inox-Viton	± 1%	3 bar	20:80 l/min	824915000550	508,24

**CONTALITRI PROGRAMMABILE CON SEGNALE DI ARRESTO
PROGRAMMABLE LITER COUNTER WITH STOPPING SIGNAL
COMPTEUR DE LITRES PROGRAMMABLE AVEC SIGNAL D'ARRET
LITERZÄHLER PROGRAMMIERBARE MIT PAUSEWARNSIGNAL
CUENTALITROS PROGRAMABLE CON SEÑAL DE PARO**



Alimentare
Food



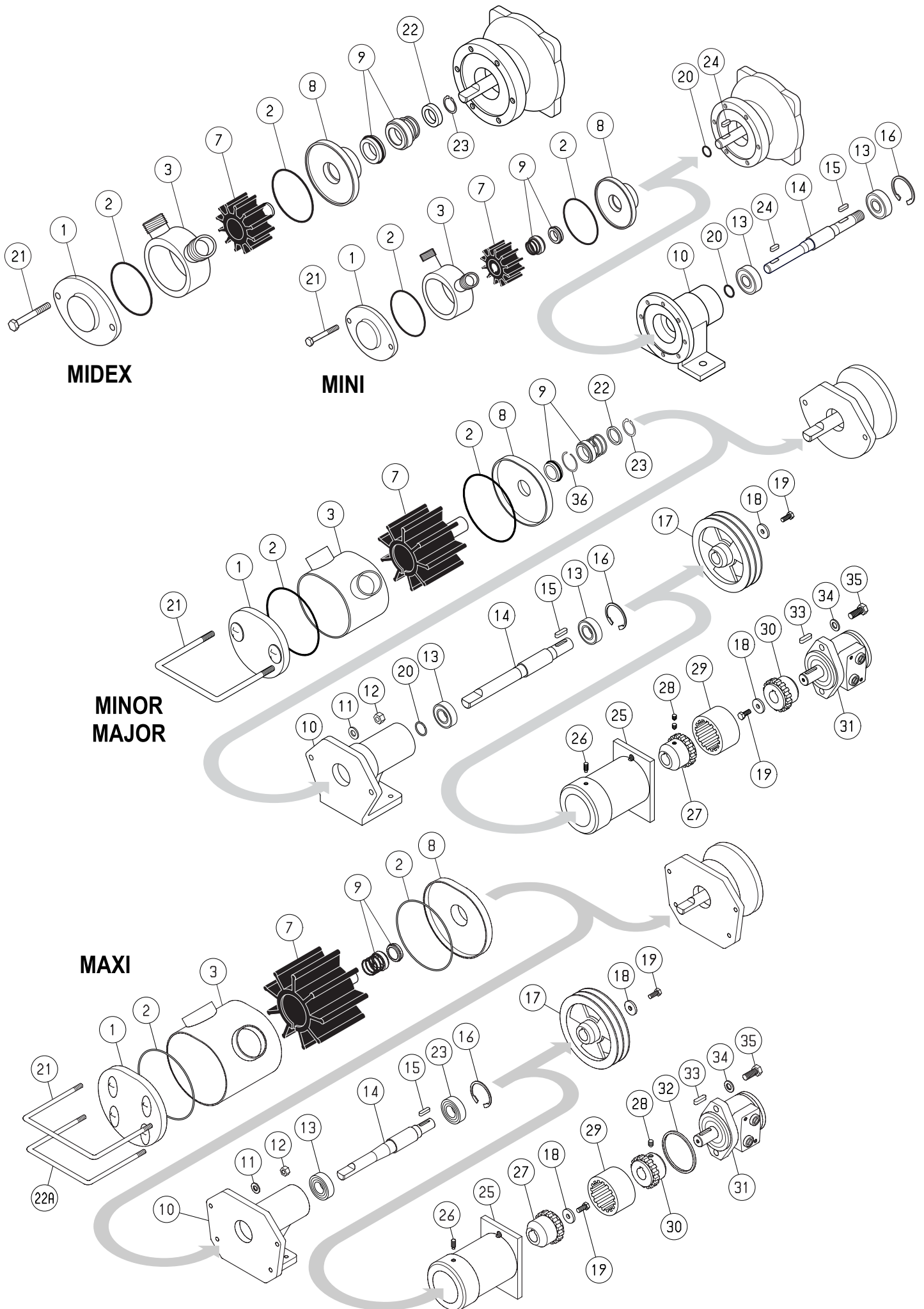
PONY PLUS Q (*)

- * Contalibri mobile programmabile con presa gestione pompa separata.
- * Portable, programmable flow meter with attachment for pump management and operation.
- * Compteur de litres portable avec prise externe pour gestion de la pompe.
- * Literzähler, transportabel programmierbar, mit stecker für pumpesteuerung.
- * Cuentalitros movil programable con enchufe para la gestion independiente de la bomba.

Modello Type	Uscite Inlet/Outlet	Segnale di uscita Output signal	Materiale corpo Body material	Pressione max Max pressure	Portata l/min Capacity l/min	Codice Code	Euro (€)
PONY PLUS 1/2"	BSP-M 1"	5 A	Inox/Stainless steel AISI 316	40 bar	3÷30	850000158A5	4.031,01
PONY PLUS 3/4"	BSP-M 1"	5 A	Inox/Stainless steel AISI 316	40 bar	7÷70	850000159A5	4.031,01
PONY PLUS 1"	BSP-M 1"1/4	5 A	Inox/Stainless steel AISI 316	40 bar	10÷100	850000160A5	4.100,83
PONY PLUS 1"1/2	BSP-M 1"1/2	5 A	Inox/Stainless steel AISI 316	40 bar	35÷350	850000161A5	4.285,61
PONY PLUS 2"	BSP-M 2"	5 A	Inox/Stainless steel AISI 316	40 bar	72÷750	850000162A5	4.682,18
PONY PLUS 2"1/2	BSP-M 2"1/2	5 A	Inox/Stainless steel AISI 316	40 bar	100÷1000	850000327A5	4.961,42
PONY PLUS 3"	BSP-M 3"	5 A	Inox/Stainless steel AISI 316	40 bar	150÷1500	850000163A5	5.290,52
PONY PLUS 4"	BSP-M 4"	5 A	Inox/Stainless steel AISI 316	40 bar	300÷3000	850000164A5	6.189,56
PONY PLUS 5"	BSP-M 5"	5 A	Inox/Stainless steel AISI 316	40 bar	500÷5000	850000328A5	7.301,18
Modello Q (*) Type Q (*)	Uscite Inlet/Outlet	Segnale di uscita Output signal	Materiale corpo Body material	Pressione max Max pressure	Portata l/min Capacity l/min	Codice Code	Euro (€)
PONY PLUS Q 1/2"	BSP-M 1"	5 A	Inox/Stainless steel AISI 316	40 bar	3÷30	850000158A5Q	5.281,35
PONY PLUS Q 3/4"	BSP-M 1"	5 A	Inox/Stainless steel AISI 316	40 bar	7÷70	850000159A5Q	5.281,35
PONY PLUS Q 1"	BSP-M 1"1/4	5 A	Inox/Stainless steel AISI 316	40 bar	10÷100	850000160A5Q	5.351,17
PONY PLUS Q 1"1/2	BSP-M 1"1/2	5 A	Inox/Stainless steel AISI 316	40 bar	35÷350	850000161A5Q	5.535,95
PONY PLUS Q 2"	BSP-M 2"	5 A	Inox/Stainless steel AISI 316	40 bar	72÷750	850000162A5Q	5.932,53
PONY PLUS Q 2"1/2	BSP-M 2"1/2	5 A	Inox/Stainless steel AISI 316	40 bar	100÷1000	850000327A5Q	6.211,76
PONY PLUS Q 3"	BSP-M 3"	5 A	Inox/Stainless steel AISI 316	40 bar	150÷1500	850000163A5Q	6.540,84
PONY PLUS Q 4"	BSP-M 4"	5 A	Inox/Stainless steel AISI 316	40 bar	300÷3000	850000164A5Q	7.439,88
PONY PLUS Q 5"	BSP-M 5"	5 A	Inox/Stainless steel AISI 316	40 bar	500÷5000	850000328A5Q	8.551,52

**LISTINO RICAMBI
SPARE PARTS
PIECES DETACHÉES
ERSATZTEILE
PIEZAS DE RECAMBIO**

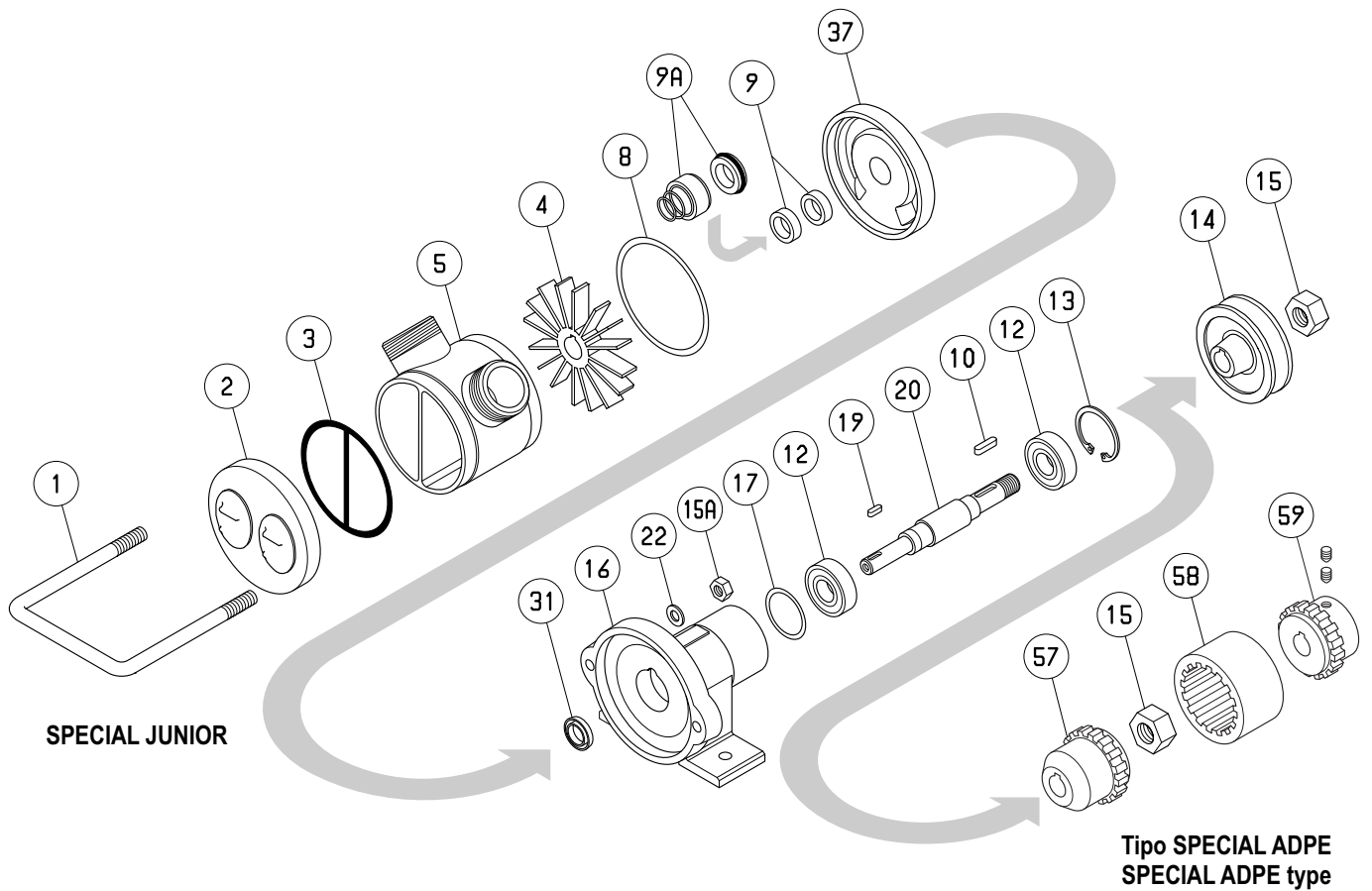
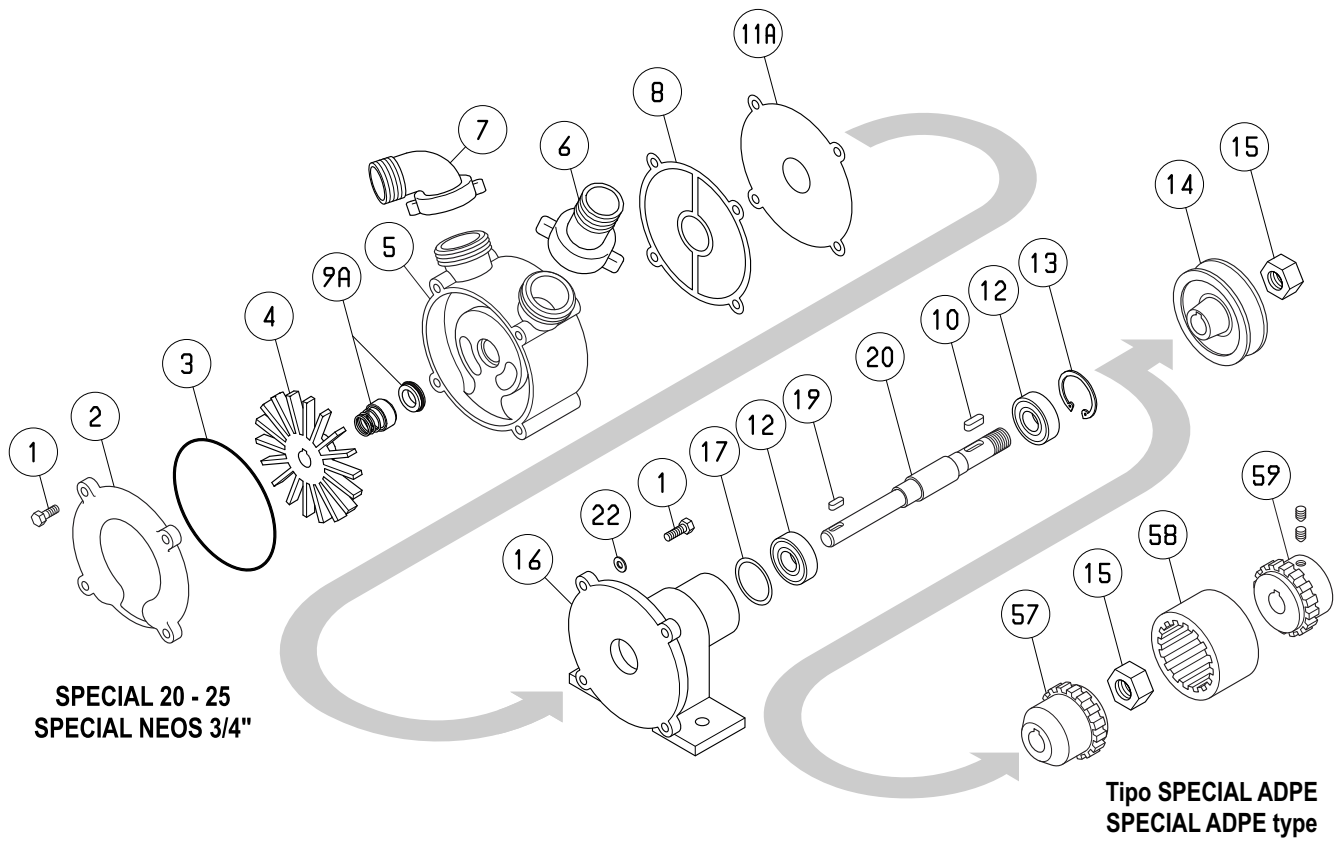
RICAMBI PER POMPE A GIRANTE FLESSIBILE / SPARE PARTS FOR FLEXIBLE IMPELLER PUMPS							
Pos.	Descrizione/Description	Materiale/Material	MINI	MIDEX	MINOR	MAJOR	MAXI
1	Culatta anteriore Front cover	Acciaio inox Stainless steel	34206605 € 73,33	34206607 € 92,26	34206101 € 47,35	34206102 € 75,71	34206103 € 132,48
	Culatta anteriore con sensore di temp. Front cover with thermal protection	Acciaio inox Stainless steel	34206117 € 130,74	34206118 € 149,67	34206114 € 104,71	34206115 € 133,09	34206116 € 189,87
2	Anello OR culatta Cover O ring	Gomma NBR NBR rubber	1102223700 € 1,79	1102327500 € 2,10	1102118531 € 3,57	1102123631 € 4,73	1102127031 € 9,50
3	Corpo pompa Pump casing	Acciaio inox Stainless steel	34201801 € 111,21	34201811 € 146,70	34201101 € 137,20	34201102 € 189,27	34201103 € 307,53
	Corpo pompa con By-Pass Pump casing with By-Pass	Acciaio inox Stainless steel	34201801+34167010 € 454,24	34201812 € 584,34	34201151 € 610,39	34201152 € 733,40	34201153 € 922,67
7	Girante Impeller	Gomma Naturale (NR) Natural rubber (NR)	34341100 € 43,78	34341104 € 74,49	34341101 € 130,13	34341102 € 222,42	34341103 € 314,65
	Girante Impeller	Neoprene (CR) Neoprene (CR)	34341130 € 43,78	34341134 € 74,49	34341131 € 130,13	34341132 € 222,42	34341133 € 314,65
	Girante Impeller	Nitrile (NBR) Nitrile (NBR)	34341120 € 43,78	34341124 € 74,49	34341121 € 130,13	34341122 € 222,42	34341123 € 314,65
	Girante Impeller	EPDM EPDM	34341140 € 43,78	34341144 € 74,49	34341141 € 130,13	34341142 € 222,42	34341143 € 314,65
	Girante Impeller	Silicone (VMQ) Silicon (VMQ)			34341111 € 198,77	34341112 € 312,31	34341113 € 520,47
8	Culatta posteriore Back cover	Acciaio inox Stainless steel	34206606 € 73,33	34206608 € 92,26	34206106 € 59,16	34206107 € 96,99	34206108 € 222,42
9	Tenuta meccanica (standard) Mechanical seal (standard)	Ceramica-Grafite-NBR Ceramic-Graphite-NBR	1131301200 € 28,42	1131312500 € 47,35	1131312500 € 47,35	1131323000 € 75,74	1131333000 € 75,74
	Tenuta meccanica (speciale) Mechanical seal (special)	Carburo di Tungsteno-Viton Tungsten Carbide-Viton	1131301202 € 94,63	1131312516 € 153,79	1131312516 € 153,79	1131323016 € 198,77	1131333016 € 198,77
	Tenuta meccanica (speciale) Mechanical seal (special)	Carburo di Silicio-EPDM Silicon Carbide-EPDM	1131301219 € 94,63	1131312519 € 153,79	1131312519 € 153,79	1131323019 € 198,77	1131333019 € 198,77
10	Supporto pompa tipo S/P S/P pump type support	Alluminio Aluminium	34651100 € 109,40		34651101 € 125,39	34651102 € 151,39	34651103 € 231,85
	Supporto pompa tipo MID MID pump type support	Alluminio Aluminium			34651111 € 130,13	34651112 € 156,14	34651113 € 236,62
14	Albero Inox Stainless steel shaft	Inox AISI 420 Stainless steel AISI 420	34101100AN € 40,62		34101101 € 80,43	34101102 € 99,35	34101103 € 118,28
17	Puleggia Ø 160 mm 2A Pulley Ø 160 mm 2A	Alluminio Aluminium			34501031 € 87,54	34501032 € 87,54	
	Puleggia Ø 250 mm 2A Pulley Ø 250 mm 2A	Alluminio Aluminium			34501041 € 94,63	34501042 € 94,63	34501042 € 94,63
21	Cavallotto o Vite Inox U-bolt or Screw	Inox AISI 304 Stainless steel AISI 304	1401062412 € 1,43	1401083012 € 1,93	34219001 € 24,36	34219002 € 28,42	34219004 € 30,78
22	Anello distanziale Spacing ring	Inox AISI 304 Stainless steel AISI 304		34263003 € 3,80	34263003 € 3,80	34263005 € 5,00	
22A	Cavallotto inferiore Maxi Maxi U-bolt (lower type)	Inox AISI 304 Stainless steel AISI 304					34219003 € 28,42
23	Anello Seeger Seeger ring	Inox AISI 304 Stainless steel AISI 304		1455002512 € 3,20	1455002512 € 3,20	1455003012 € 5,00	
24	Chiavetta EP MINI EP MINI flat key ring	Inox AISI 304 Stainless steel AISI 304	1463020714 € 1,22				
25	Flangia MID MID flange	Alluminio Aluminium			34651057 € 359,62	34651056 € 359,62	34651054 € 359,62
26	Vite (n.3 pezzi / prezzi unitari) Bolt (n.3 pieces / price per unit)	Acciaio Steel			1409080712 € 1,18	1409081212 € 1,33	1409081012 € 1,33
27	Giunto lato pompa Pump coupling	Acciaio Steel			34434015 € 74,49	34434017 € 74,49	34434014 € 74,49
28	Vite Bolt	Acciaio Steel			1409080612 € 1,18	1409080612 € 1,18	1409080712 € 1,18
29	Manicotto di collegamento Box coupling	Nylon Nylon			05433005 € 35,48	05433005 € 35,48	05433004 € 35,48
30	Giunto lato motore Motor coupling	Acciaio Steel			34434016 € 74,49	34434016 € 74,49	34434013 € 74,49
31	Motore orbitale 50 cc Orbital motor 50 cc	Commerciale Commercial			8227MGL050A25 € 525,06	8227MGL050A25 € 525,06	8227MGL050A25 € 525,06
32	Anello di centraggio Center ring	Inox AISI 304 Stainless steel AISI 304					34106075 € 7,81
33	Chiavetta Flat key	Acciaio Steel			1465026300 € 1,46	1465026300 € 1,46	1465026300 € 1,46
34	Rondella Washer	Inox AISI 304 Stainless steel AISI 304			1436001212 € 0,68	1436001212 € 0,68	1436001212 € 0,68
35	Vite Bolt	Inox AISI 304 Stainless steel AISI 304			1403121712 € 1,86	1403121712 € 1,86	1403121712 € 1,86
36	Anello Seeger SB 50 int. Seeger ring SB 50 int.	Acciaio Steel			1458005000 € 4,73		
	Carrello pompe per VA/INV/RID Pump trolley for VA/INV/RID types	Inox AISI 304 Stainless steel AISI 304	36202043 € 123,31	36202043 € 123,31	36202044 € 297,57	36202044 € 297,57	36202044 € 297,57
	Carrello pompe GR (600x350) Pump trolley GR (600x350)	Inox AISI 304 Stainless steel AISI 304			36202046 € 331,23	36202046 € 331,23	36202046 € 331,23
	Carter protezione cinghie GR Belt protection GR	Inox AISI 304 Stainless steel AISI 304			34211021 € 201,13	34211021 € 201,13	34211021 € 201,13
	Base trapezio GR Trapezoidal pump support GR	Inox AISI 304 Stainless steel AISI 304			34151007 € 118,28	34151007 € 118,28	34151007 € 118,28



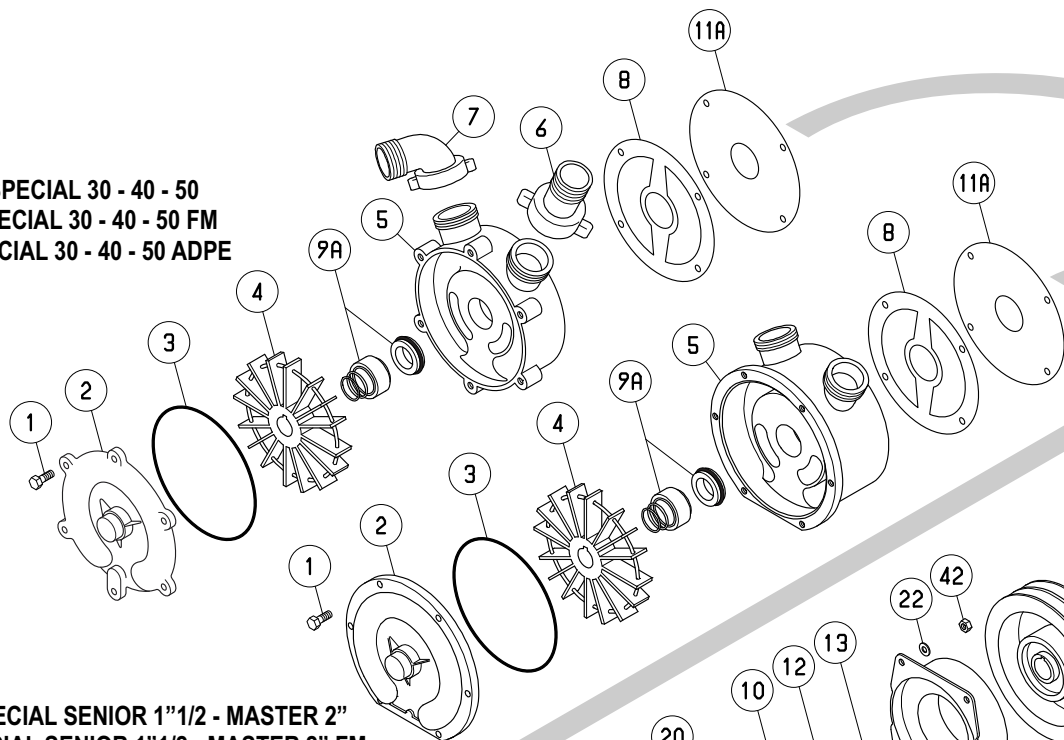
RICAMBI PER POMPE AD ANELLO LIQUIDO / SPARE PARTS FOR LIQUID RING PUMPS														
Pos.	Descrizione/Description	20	25	30	40	50	70 Bronzo	NEOS	JUNIOR	SENIOR	MASTER	60 Inox	70 Inox	80 Inox
1	Vite e cavallotto Screw and U-bolt	1403061012 € 0,44	1403061012 € 0,44	1403061012 € 0,44	1403061012 € 0,44	1403081212 € 0,65	1405082212 € 0,65	1403061012 € 0,44	34219011 € 14,66	1403061012 € 0,44	1403081212 € 0,65	1403081212 € 0,65	1405082212 € 0,65	1405081912 € 1,42
1A	Vite Screw			1403061212 € 0,44	1403061212 € 0,44	1403081512 € 0,65	1403081512 € 0,65			1403061212 € 0,44	1403081512 € 0,65	1403081712 € 0,65	1403081512 € 0,65	1405081912 € 1,42
2	Culatta/Cover (EP, LALX, SPECIAL, SPECIAL FM, SPEC./NAUT. ADPE)	34206001 € 25,98	34206002 € 40,22	34206003 € 47,35	34206003 € 47,35	34206005 € 73,33	34206017 € 331,23	34206901 € 53,50	34206601 € 37,87	34206043 € 165,59	34206046 € 224,73	34206030 € 368,30	34206018 € 638,76	34206029 € 1.172,20
	Culatta/Cover (NAUTIC, NAUTIC F, MID)	34206011 € 42,56	34206013 € 52,07	34206013 € 52,07	34206013 € 52,07	34206015 € 92,26	34206017 € 331,23				34206045 € 267,36	34206030 € 368,30	34206018 € 638,76	34206029 € 1.172,20
3	Guarnizione culatta Cover rubber seal	1102001132 € 1,28	1102001132 € 1,28	1102001332 € 1,52	1102001332 € 1,52	1102001532 € 1,93	1102190200 € 5,50	1102001132 € 1,28	34343060 € 3,22	1102001836 € 4,50	1102001936 € 6,54	1102001532 € 1,93	1102190200 € 5,50	1102395000 € 5,50
	Guarnizione PTFE (JUNIOR) PTFE seal (JUNIOR)								34343062S € 32,08					
4	Girante/Impeller (EP,LALX,SPECIAL SPECIAL FM, SPECIAL ADPE)	34341001 € 18,92	34341002 € 23,65	34341003 € 33,13	34341004 € 42,56	34341005 € 59,16	34341030 € 343,04	34341901 € 53,50	34341601 € 63,86	34341094 € 153,79	34341095 € 201,13	34341096 € 265,17	34341030 € 343,04	34341090 € 531,40
	Girante con albero/Impeller with shaft (NAUTIC, NAUTIC ADPE)		34341032 € 61,53	34341023 € 70,97	34341024 € 82,84	34341025 € 115,94	34341027 € 343,04						34341027 € 343,04	34341090 € 531,40
	Girante con albero NAUTIC F NAUTIC F impeller with shaft		34341033 € 75,74	34341034 € 87,54	34341035 € 120,67	34341037 € 359,92							34341037 € 359,92	34341091 € 562,64
	Girante con albero MID MID impeller with shaft				34341041 € 134,88	34341042 € 172,76	34341030 € 343,04				34341087 € 314,65		34341030 € 343,04	34341090 € 531,40
5	Corpo pompa/Pump casing (EP, LALX)	34201041 € 44,94	34201042 € 59,16	34201043 € 70,97	34201048M € 80,43	34201049 € 165,59	34201027 € 738,16	34201901 € 106,98	34201601 € 130,13	34201084 € 309,96	34201231 € 532,33	34201450 € 920,76	34201070 € 1.230,26	34201750 € 2.578,85
	Corpo pompa/Pump casing (SPECIAL, SPECIAL FM, SP. ADPE)	34201001 € 82,84	34201002 € 96,99	34201003 € 104,09	34201004M € 108,82	34201005 € 203,49		34201901 € 106,98		34201084 € 309,96	34201231 € 532,33	34201450 € 920,76		
	Corpo pompa/Pump casing (NAUTIC, NAUTIC F, N. ADPE, MID)		34201022 € 63,86	34201023 € 78,08	34201024 € 92,26	34201025 € 177,48	34201027 € 738,16				34201211 € 556,01	34201450 € 920,76	34201070 € 1.230,26	34201750 € 2.578,85
6	Raccordo dritto con girello Straight collector with collar	34601016 € 7,10	34601018 € 9,50	34601020 € 11,83	34601024 € 18,92	34601028 € 28,42				Raccordi p.25 Pipe fittings p.25				
7	Raccordo curvo con girello Bent collector with collar	34601017 € 9,50	34601019 € 14,21	34601021 € 18,92	34601025 € 25,98	34601029 € 35,48								
8	Guarnizione Guarnital Guarnital seal	34343001 € 1,43	34343002 € 1,49	34343004 € 1,53	34343004 € 1,53	34343006 € 3,08		34343001 € 1,43		34343004 € 1,53	34343006 € 3,08	34343007 € 5,16		
	Anello OR JUNIOR (nuovo tipo) O ring JUNIOR (new type)								1102223737 € 2,13					
	Guarnizione flangia PTFE SOFT PTFE SOFT flange seal	34343056S € 30,30	34343057S € 32,08	34343058S € 39,25	34343058S € 39,25	34343059S € 53,50		34343056S € 30,30		34343058S € 39,25	34343059S € 53,50	34343049S € 67,76		
9	Anello di tenuta NBR/NBR lip seal (EP, LALX, MID)	1101000301 € 3,57	1101000301 € 3,57	1101000401 € 3,57	1101000401 € 3,57	1101000501 € 4,26	1101008500 € 5,00							
	Anello di tenuta NBR/NBR lip seal (NAUTIC, NAUTIC F)		1101000401 € 3,57	1101000401 € 3,57	1101000401 € 3,57	1101000501 € 4,26	1101008500 € 5,00							
	Anello di tenuta VITON VITON lip seal								1101000302 € 9,24	1101000402 € 11,83	1101000502 € 16,56			
9A	Tenuta meccanica standard Standard mechanical seal	1131111200 € 56,78	1131111200 € 56,78	1131121900 € 70,97	1131121900 € 70,97	1131132200 € 89,90	1131052800 € 94,63	1131301200 € 28,42	1131111200 € 56,78	1131121900 € 70,97	1131132200 € 89,90	1131312500 € 47,35	1131052800 € 94,63	1131553500 € 117,23
	Ten. mec. speciale Cer.-Graf.-Viton Special mech. seal Cer.-Graf.-Viton	1131111228 € 74,60	1131111228 € 74,60	1131121928 € 88,49	1131121928 € 88,49	1131132228 € 106,73	1131052828 € 136,68	113130128C € 46,25	1131111228 € 74,60	1131121928 € 88,49	1131132228 € 106,73	1131312528C € 87,13	1131052828 € 136,68	1131553528 € 198,77
	Ten. mec. speciale Cer.-Graf.-EPDM Special mech. seal Cer.-Graf.-EPDM	1131111212 € 74,60	1131111212 € 74,60	1131121912 € 88,49	1131121912 € 88,49	1131132212 € 106,73	1131052812 € 136,68	1131301212C € 46,25	1131111212 € 74,60	1131121912 € 88,49	1131132212 € 106,73	1131312512C € 87,13	1131052812 € 136,68	1131553512 € 198,77
	Tenuta mec. speciale SiC-SiC-Viton Special mech. seal SiC-SiC-Viton	1131111202 € 118,28	1131111202 € 118,28	1131121902 € 262,60	1131121902 € 262,60	1131132202 € 343,04	1131052802 € 236,62	1131301202 € 94,63	1131111202 € 118,28	1131121902 € 262,60	1131132202 € 343,04	1131312516 € 153,79	1131052802 € 236,62	1131553502 € 312,60
	Tenuta mec. speciale SiC-SiC-EPDM Special mech. seal SiC-SiC-EPDM	1131111209 € 118,28	1131111209 € 118,28	1131121909 € 262,60	1131121909 € 262,60	1131132209 € 343,04	1131052819 € 236,62	1131301219 € 94,63	1131111209 € 118,28	1131121909 € 262,60	1131132209 € 343,04	1131312519 € 153,79	1131052819 € 236,62	1131553519 € 312,60
10	Chiavetta puleggia/Pulley flat key (SPECIAL, NAUTIC, SP/NA. ADPE)	1463031214 € 1,46	1463031214 € 1,46	1463031214 € 1,46	1463031214 € 1,46	1463031214 € 1,46	1463051214 € 1,49	1463031214 € 1,46	1463031214 € 1,46			1463051214 € 1,49	1463051214 € 1,49	1463062214 € 4,25
	Chiavetta puleggia NAUTIC F NAUTIC F pulley flat key			1463030914 € 1,46	1463030914 € 1,46	1463030914 € 1,46	1463051214 € 1,49						1463051214 € 1,49	
	Chiavetta puleggia SPECIAL FM SPECIAL FM pulley flat key			1465026300 € 1,46	1465026300 € 1,46	1465026300 € 1,46				1465026300 € 1,46	1465026300 € 1,46	1463051214 € 1,49		
11	Guarnizione Melinex Melinex seal	34343008 € 2,37	34343009 € 2,37	34343011 € 3,57	34343011 € 3,57	34343013 € 4,73								
11A	Guarnizione Inox Stainless steel seal	34343065 € 9,82	34343066 € 11,36	34343067 € 16,56	34343067 € 16,56	34343068 € 18,92		34343065 € 9,82		34343067 € 16,56	34343068 € 18,92	34343069 € 23,58		
13	Anello Seeger/Seeger ring (SPECIAL, SPECIAL FM, SP. ADPE)	1456003500 € 0,99	1456003500 € 0,99	1456005200 € 1,22	1456005200 € 1,22	1456006200 € 1,46		1456003500 € 0,99		1456005200 € 1,22	1456006200 € 1,46	1456007200 € 1,93		
	Anello Seeger/Seeger ring (NAUTIC, NAUTIC F, N.ADPE, MID, EP)		1456004000 € 1,18	1456004000 € 1,18	1456004000 € 1,18	1456004700 € 1,71	1456006200 € 1,46				1456004712 € 5,69	1456007200 € 1,93	1456006212 € 11,17	1456006212 € 11,17
14	Puleggia SPECIAL SPECIAL pulley	34501014 € 12,79	34501014 € 12,79	34501017 € 15,36	34501017 € 15,36	34501017 € 15,36		34501014 € 12,79	34501014 € 12,79	34501017 € 15,36	34501017 € 15,36	34501092 € 44,94		
	Frizione magnet. 12V SPECIAL FM SPECIAL FM magnetic clutch 12V			34501005 € 496,84	34501005 € 496,84	34501005 € 496,84	34501005 € 496,84			34501005 € 496,84	34501005 € 496,84	34501005 € 496,84	34501005 € 496,84	
	Frizione magnet. 24V SPECIAL FM SPECIAL FM magnetic clutch 24V			34501006 € 496,84	34501006 € 496,84	34501006 € 496,84	34501006 € 496,84			34501006 € 496,84	34501006 € 496,84	34501006 € 496,84	34501006 € 496,84	
	Puleggia NAUTIC NAUTIC pulley		34501014 € 12,79	34501014 € 12,79	34501016 € 15,36	34501017 € 15,36	34501092 € 44,94						34501092 € 44,94	
	Puleggia NAUTIC F NAUTIC F pulley			34501001 € 52,07	34501001 € 52,07	34501002 € 70,97	34501003 € 82,84						34501003 € 82,84	

RICAMBI PER POMPE AD ANELLO LIQUIDO / SPARE PARTS FOR LIQUID RING PUMPS														
Pos.	Descrizione/Description	20	25	30	40	50	70 Bronzo	NEOS	JUNIOR	SENIOR	MASTER	60 Inox	70 Inox	80 Inox
15	Dado/Nut (SPECIAL, SPECIAL ADPE)	1425001402 € 1,30	1425001402 € 1,30	1429001612 € 2,04	1429001612 € 2,04	1429001612 € 2,04		1425001402 € 1,30	1425001402 € 1,30	1429001612 € 2,04	1429001612 € 2,04	1432001812 € 6,55		
	Dado/Nut (NAUTIC, NAUT. ADPE, MID, EP)		1425001402 € 1,30	1425001402 € 1,30	1425001402 € 1,30	1422001602 € 1,68	1432001812 € 6,55						1432001812 € 6,55	1432001812 € 6,55
15A	Dado per cavallotto/Nut for U-bolt (SPECIAL, SPECIAL ADPE, EP)								1422000812 € 0,71					
16	Supporto SPECIAL SPECIAL pump support	34651001 € 82,84	34651002 € 87,54	34651003 € 130,13	34651003 € 130,13	34651005 € 210,55		34651001 € 82,84	34651016 € 98,94	34651003 € 130,13	34651005 € 210,55	34651004 € 272,55		
	Supporto SPECIAL FM SPECIAL FM pump support			34651006 € 160,86	34651006 € 160,86	34651007 € 279,16				34651006 € 160,86	34651007 € 279,16	34651008 € 341,14		
	Supporto NAUTIC NAUTIC pump support		34651012 € 42,56	34651013 € 61,53	34651013 € 61,53	34651015 € 115,94				34651006 € 160,86				
	Supporto NAUTIC F NAUTIC F pump support			34651033 € 104,09	34651033 € 104,09	34651035 € 149,08								
	Supporto MID MID pump support				34651051 € 89,90	34651052 € 108,82	34651053 € 231,85				34651052 € 108,82	34651010 € 632,17	34651053 € 231,85	34651080 € 390,73
19	Chiavetta girante Impeller flat key	1463020714 € 1,22	1463020714 € 1,22	1463030714 € 1,46	1463030914 € 1,46	1463041214 € 1,70		1463020514 € 1,22	1463020714 € 1,22	1463030914 € 1,46	1463041214 € 1,70	1463051214 € 1,49		
20	Albero SPECIAL SPECIAL shaft	34101001 € 37,87	34101002 € 37,87	34101003 € 56,78	34101094 € 106,48	34101095 € 153,79		34101001 € 37,87	34101012 € 37,87	34101094 € 106,48	34101095 € 153,79	34101099 € 220,99		
	Albero SPECIAL FM SPECIAL FM shaft			34101006 € 63,86	34101007 € 108,82	34101010 € 160,86				34101007 € 108,82	34101010 € 160,86	34101016 € 237,47		
	Albero veloce LALX LALX fast shaft				34371004 € 177,48	34371005 € 189,27				34371004 € 177,48	34371005 € 189,27			
23	Coperchio gomma Rubber cover		34217001 € 4,04	34217001 € 4,04	34217001 € 4,04	34217002 € 4,73	34217005 € 7,54				34217002 € 4,73	34217005 € 7,54	34217006 € 9,37	
26	Maniglia frizione NAUTIC F NAUTIC F clutch handle			34431002 € 8,30	34431002 € 8,30	34431002 € 8,30	34431002 € 8,30						34431002 € 8,30	
27	Settore fisso frizione NAUTIC F NAUTIC F clutch fixed sector			34657001 € 40,22	34657001 € 40,22	34657001 € 40,22	34657003 € 61,53						34657003 € 61,53	
28	Settore mobile friz. NAUTIC F NAUTIC F clutch mobile sector			34657002 € 42,56	34657002 € 42,56	34657002 € 42,56	34657004 € 66,25						34657004 € 66,25	
29	Flangia frizione NAUTIC F NAUTIC F clutch flange			34302001 € 16,56	34302001 € 16,56	34302002 € 16,56	34302003 € 21,31						34302003 € 21,31	
31	Cono frizione NAUTIC F NAUTIC F clutch cone			34226001 € 44,94	34226001 € 44,94	34226002 € 52,07	34226003 € 59,16						34226003 € 59,16	
	Anello UM per SPECIAL JUNIOR UM ring for SPECIAL JUNIOR								1105015100 € 1,91					
37	Culatta posteriore EP JUNIOR tenuta bisenso/EP JUNIOR back cover								34206602TB € 82,84					
	Culatta posteriore EP JUNIOR paraoli ten.monosenso/EP JUNIOR back cover								34206602 € 82,84					
46	Scatola + Coperchio LALX LALX box + cover				36665101 € 369,10	36665102 € 369,10				36665101 € 369,10	36665102 € 369,10			
	Moltiplicatore completo LALX Complete LALX overdrive				36431005 € 676,67	36431006 € 676,67				36431005 € 676,67	36431006 € 676,67			
	Kit guarnizioni EP (Paraolio) EP seal kit (Lip seal)	36395021 € 13,01	36395022 € 13,01	36395023 € 14,21	36395023 € 14,21	36395025 € 17,75	36395016 € 23,65		36395601 € 23,65	36395603 € 47,35	36395605 € 61,53			
	Kit guarnizioni EP senza ten. mecc. EP seal kit without mechanical seal	36395026 € 5,93	36395027 € 5,93	36395029 € 7,10	36395029 € 7,10	36395030 € 9,24		36395610 € 14,21	36395611 € 5,21	36395613 € 24,37	36395615 € 29,53	36395618 € 34,21		
	Kit guarnizioni (Paraolio)/Seal kit (Lip seal) (NAUTIC, NAUTIC F, MID)		36395012 € 21,31	36395013 € 22,48	36395013 € 22,48	36395015 € 27,23					36395617 € 94,67			
	Corpo a flangiare EP EP complete pump body	36201041 € 120,31	36201042 € 162,05	36201043 € 201,34	36201044 € 230,77	36201045 € 405,12		36201901 € 258,56	36201605 € 392,74	36201084TB € 727,68	36201231TB € 1.135,83	36201450 € 1.694,18		
	Condensatore motore Motor capacitor	1920007133 € 18,92(*)	1920007434 € 23,65(*)	1920007434 € 23,65	1920007434 € 23,65	1920007738 € 33,13		1920007133 € 18,92(*)	1920007434 € 23,65	1920007434 € 23,65	1920007738 € 33,13			
	Scatola interruttore Switch box	1918000514 € 16,56(*)	1918000514 € 16,56(*)	1918120516 € 18,92	1918120516 € 18,92	1918120516 € 18,92		1918000514 € 16,56(*)	1918000514 € 16,56	1918120516 € 18,92	1918120516 € 18,92			
	Copriventola motore Motor fan cover	1911000402 € 11,83	1911000403 € 11,83(*)	1911000404 € 14,21	1911000404 € 14,21	1911000405 € 16,56	1911000408 € 37,87	1911000402 € 11,83	1911000403 € 11,83	1911000404 € 14,21	1911000405 € 16,56	1911000408 € 37,87	1911000408 € 37,87	
	Ventola motore Motor fan	1910050002 € 7,10	1910050003 € 7,10	1910050604 € 9,50	1910050604 € 9,50	1910050805 € 14,21	1910050008 € 16,56	1910050002 € 7,10	1910050003 € 7,10	1910050604 € 9,50	1910050805 € 14,21	1910050008 € 16,56	1910050008 € 16,56	
	Spazzola motore 12-24V 12-24V DC Motor brushes	1923000054 € 17,75	1923000054 € 17,75	1923000054 € 17,75	1923000059 € 25,98			1923000054 € 17,75	1923000054 € 17,75	1923000059 € 25,98				
	Cuffia motore 12-24V 12-24V DC motor fan cover	1911000456 € 16,56	1911000457 € 17,75	1911000458 € 20,14	1911000459 € 30,78			1911000456 € 16,56	1911000457 € 17,75	1911000459 € 30,78				
	Indotto motore 12V 12V DC motor rotor assembly	1901180060 € 230,71	1901180062 € 313,77					1901180060 € 230,71	1901180067 € 272,08					
	Indotto motore 24V 24V DC motor rotor assembly	1901180061 € 224,00	1901180063 € 313,77	1901180065 € 424,51	1901180066 € 516,80			1901180061 € 230,71	1901180068 € 272,08	1901180066 € 516,80				
	Supporto porta spazzola Brush holder support	1903220356 € 44,94	1903220357 € 52,07	1903220358 € 106,48	1903220359 € 141,99			1903220356 € 44,94	1903220357 € 52,07	1903220359 € 141,99				
	Porta spazzola 12-24V 12-24V Brush holder	1922000056 € 35,48	1922000057 € 40,22	1922000058 € 40,22	1922000059 € 63,86			1922000056 € 35,48	1922000057 € 40,22	1922000059 € 63,86				

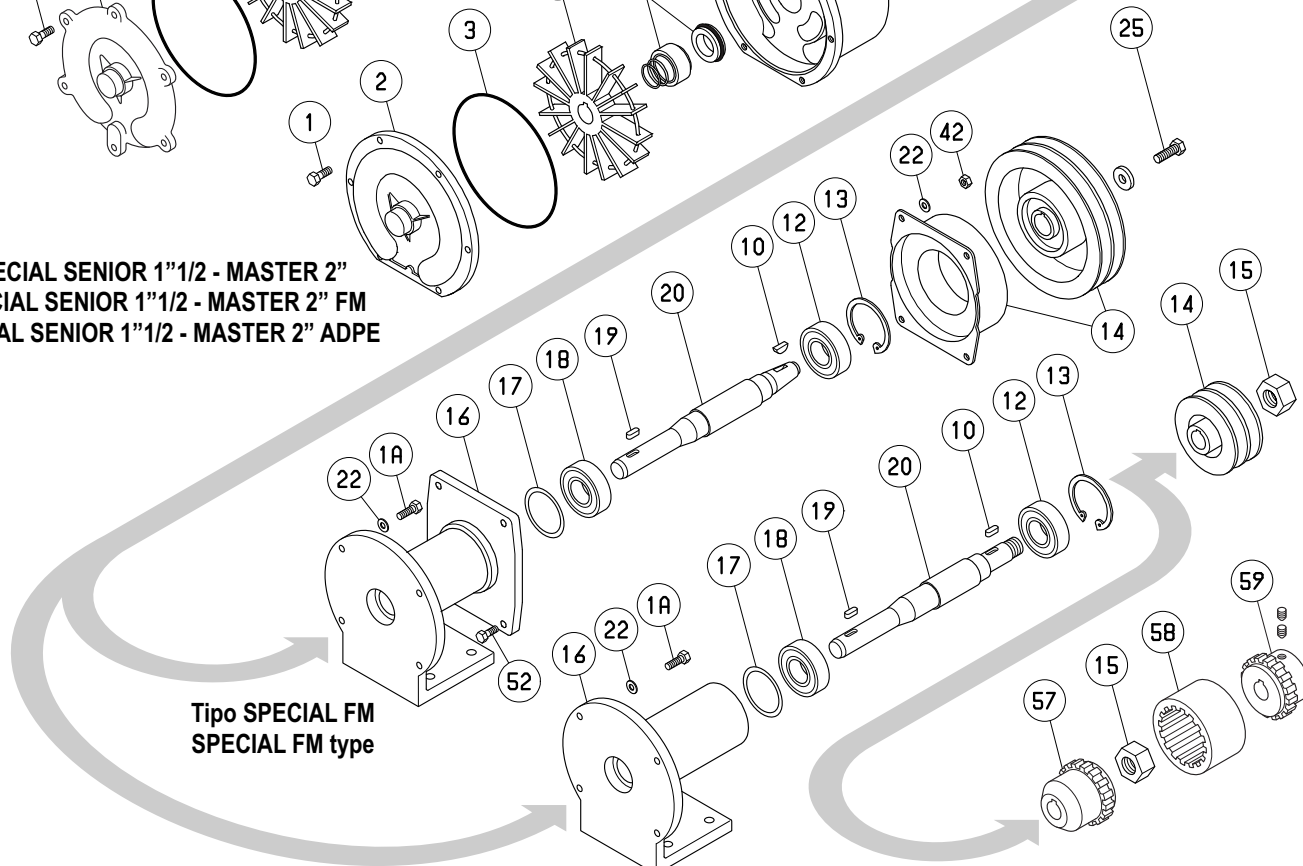
(*) Specificare se EP o EPH e marca motore / State pump type (EP or EPH) and motor trademark



**SPECIAL 30 - 40 - 50
SPECIAL 30 - 40 - 50 FM
SPECIAL 30 - 40 - 50 ADPE**



**SPECIAL SENIOR 1"1/2 - MASTER 2"
SPECIAL SENIOR 1"1/2 - MASTER 2" FM
SPECIAL SENIOR 1"1/2 - MASTER 2" ADPE**

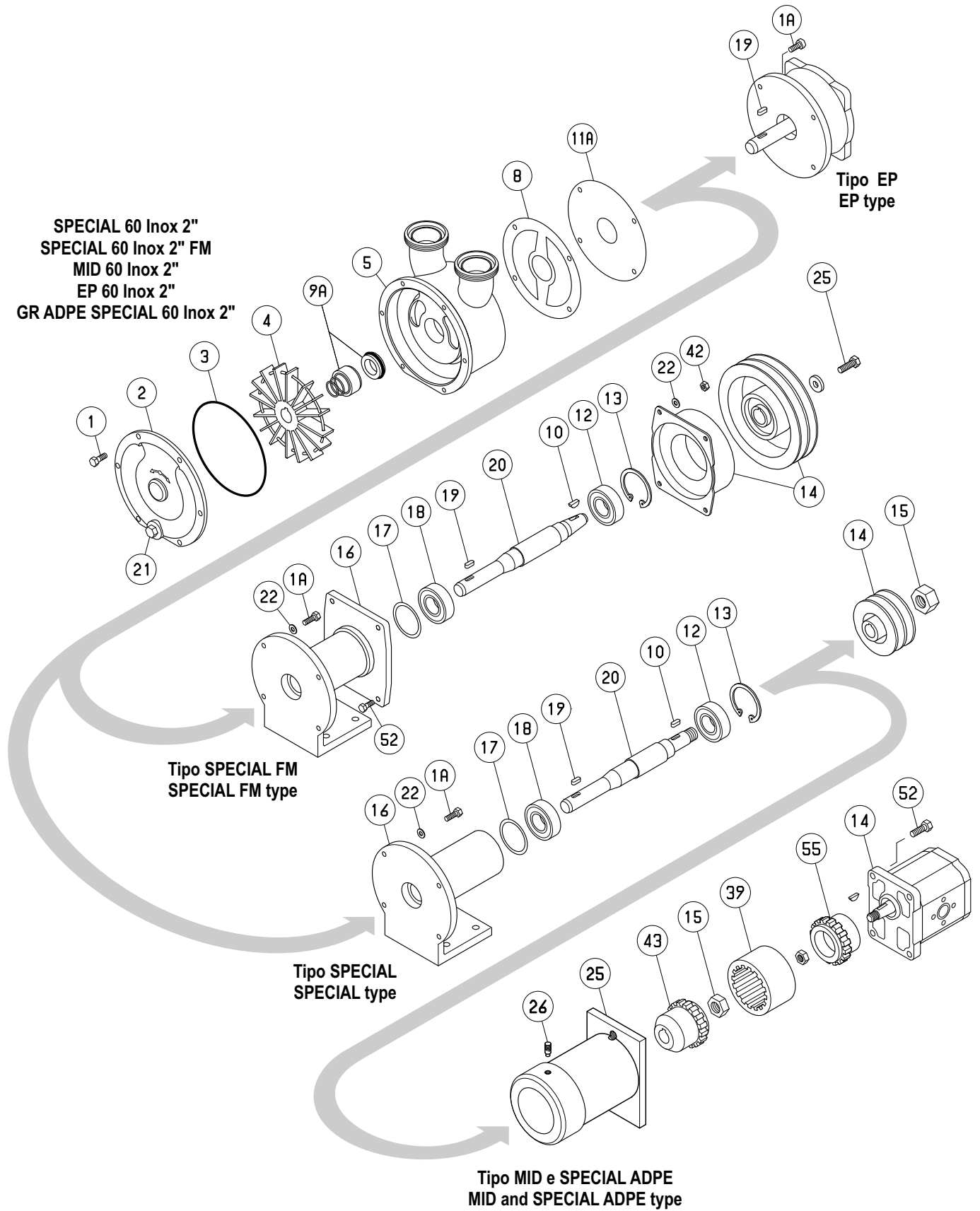


**Tipo SPECIAL FM
SPECIAL FM type**

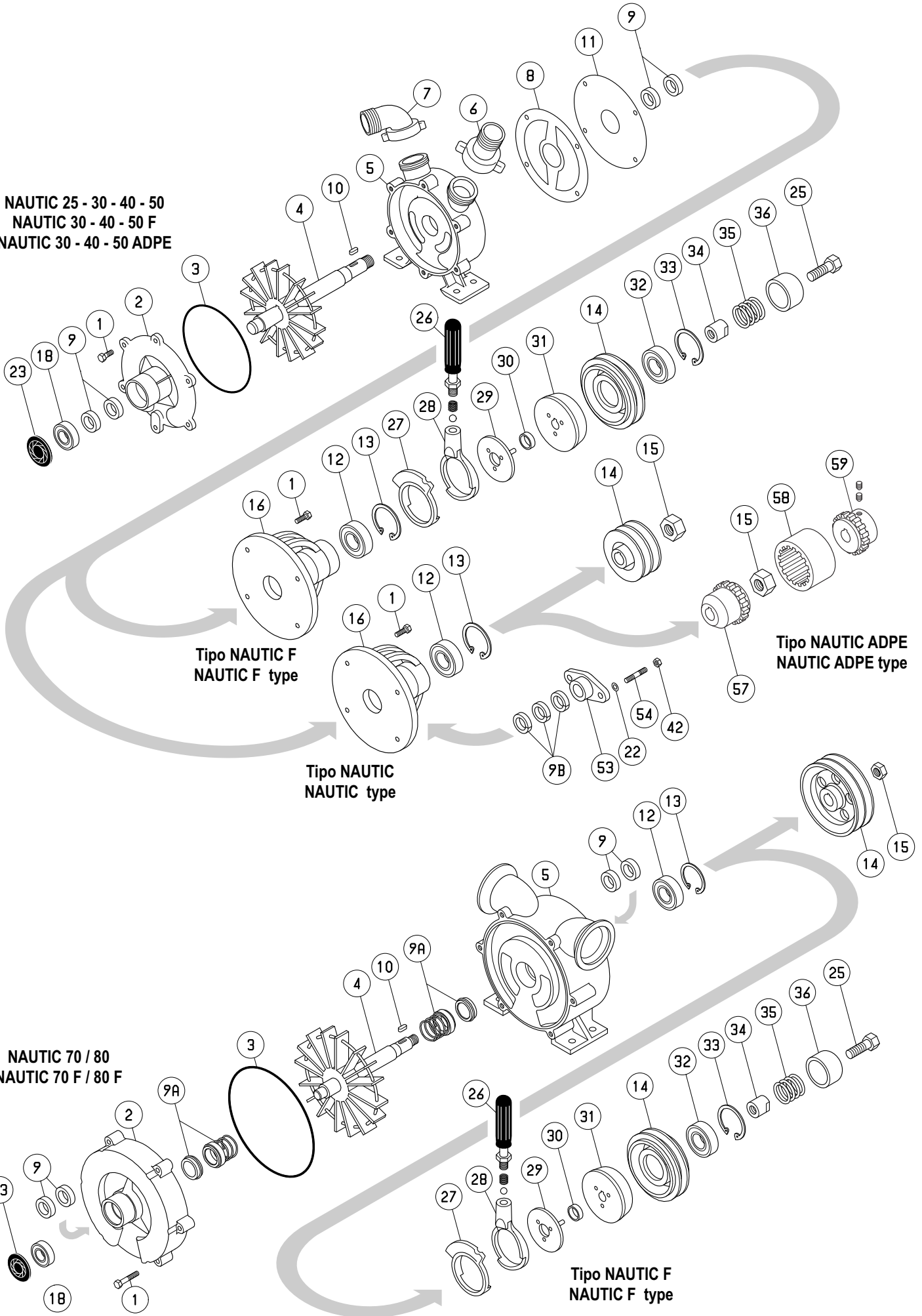
**Tipo SPECIAL
SPECIAL type**

**Tipo SPECIAL ADPE
SPECIAL ADPE type**

SPECIAL 60 Inox 2"
 SPECIAL 60 Inox 2" FM
 MID 60 Inox 2"
 EP 60 Inox 2"
 GR ADPE SPECIAL 60 Inox 2"

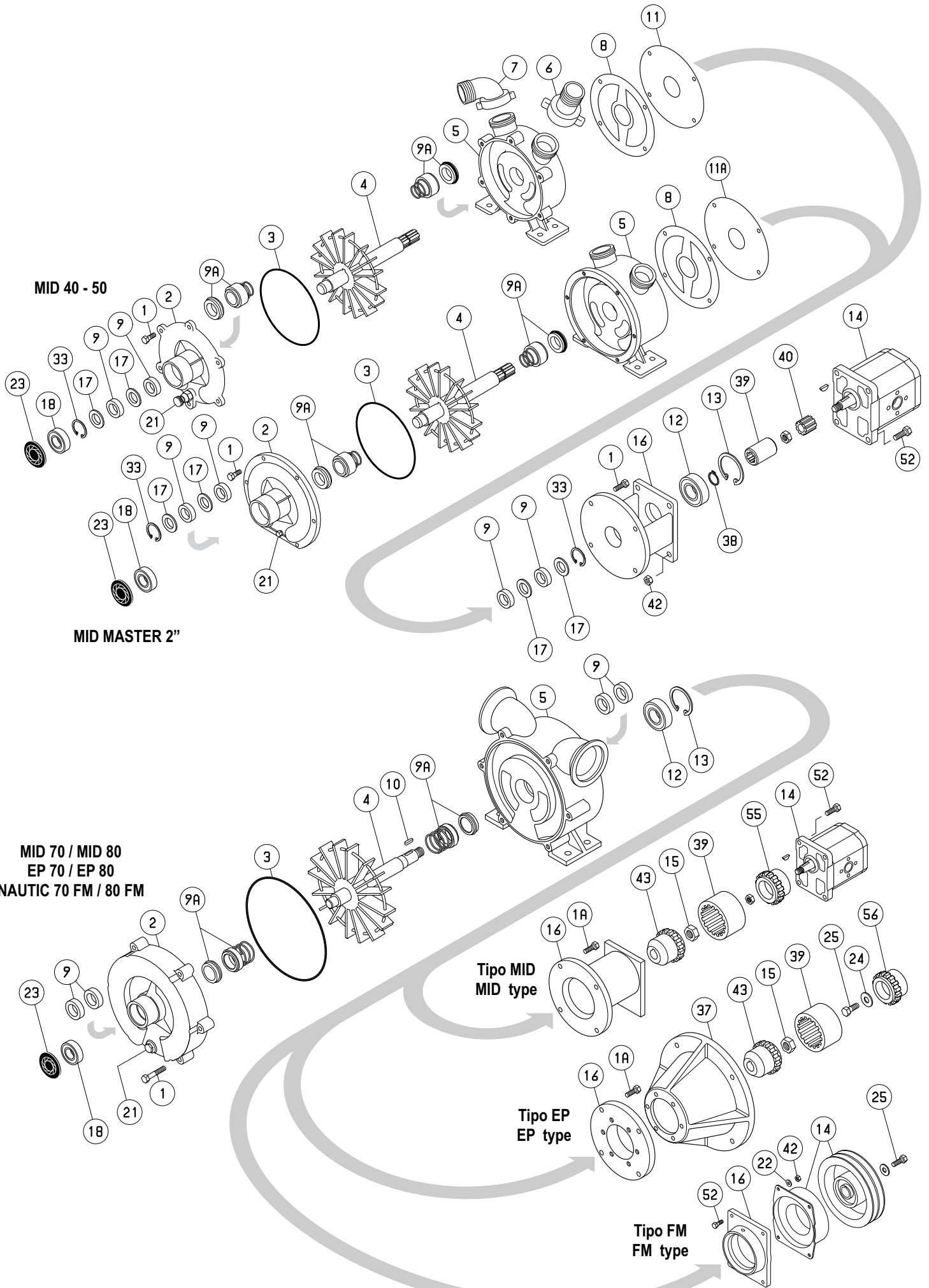


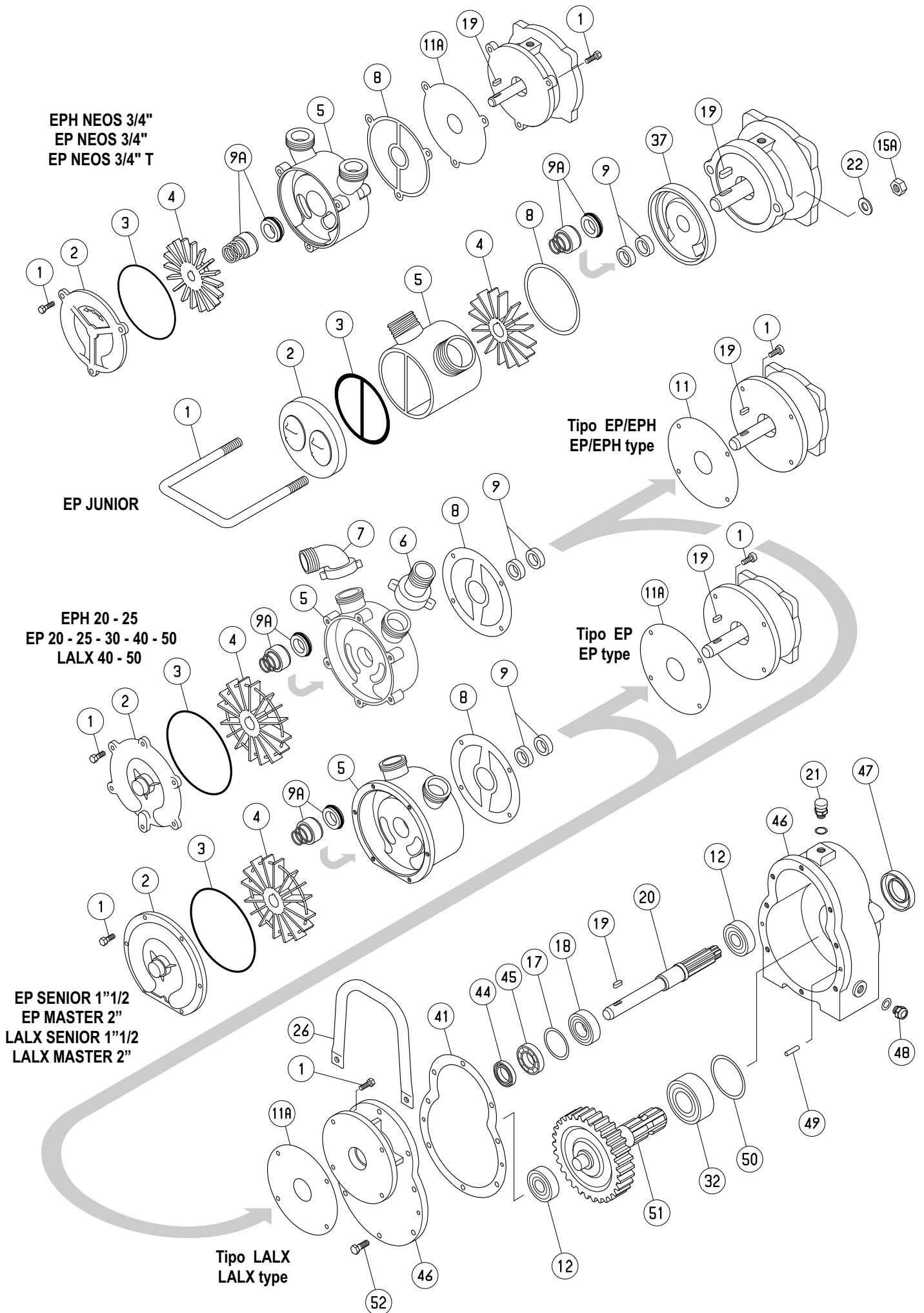
NAUTIC 25 - 30 - 40 - 50
 NAUTIC 30 - 40 - 50 F
 NAUTIC 30 - 40 - 50 ADPE










NAUTIC 70 / 80
 NAUTIC 70 F / 80 F

Tipo NAUTIC F
 NAUTIC F type








**INVERTITORI E COMMUTATORI DI POLARITÀ CON INVERSIONE PER POMPE AUTOADESCANTI A GIRANTE FLESSIBILE
REVERSE SWITCHES AND POLARITY/REVERSE SWITCHES FOR FLEXIBLE IMPELLER PUMPS**

Riferimento Reference	Descrizione Description	Velocità Speed	Per pompa For pump	Codice Code	Euro (€)
	Invertitore 12A MF/TF* + accessori Reverse switch 12A MF/TF* + accessories	1	EP MINI 3/4" EP MIDEX 1"1/4 EP MINOR (solo/only TF) EP MAJOR	2002070820EP	37,87
	Invertitore 16A MF* con spunto Reverse switch 16A MF* with starting	1	EP MINOR (MF)	2002090820	61,53
	Invertitore 16A MF/TF* + accessori Reverse switch 16A MF/TF* + accessories	1	GR MINOR, GR MAJOR VA MINOR, VA MAJOR RID MINOR, RID MAJOR	2002070820	37,87
	Invertitore 16A MF* con spunto Reverse switch 16A MF* with starting	1	GR MINOR (MF) GR MAJOR (MF)	2002090820	61,53
	Invertitore 25A TF* + accessori e ipla Reverse switch 25A TF* + accessories and ipla	1	GR MAXI VA MAXI RID MAXI RID MAXI DOUBLE	2002000920	89,90
	Commutatore di polarità con inversione 16A TF* + accessori e ipla Polarity/reverse switch 16A TF* + accessories and ipla	2	EP MIDEX 1"1/4, EP MINOR GR MINOR, GR MAJOR RID MINOR, RID MAJOR	2004100820	104,09
	Commutatore di polarità con inversione 25A TF* + accessori e ipla Polarity/reverse switch 25A TF* + accessories and ipla	2	GR MAXI RID MAXI RID MAXI DOUBLE	2004100920	130,13

(*) MF = Monofase/Single Phase - TF = Trifase/Three Phase

**INVERTITORI PER POMPE AUTOADESCANTI AD ANELLO LIQUIDO
REVERSE SWITCHES FOR LIQUID RING PUMPS**

Riferimento Reference	Descrizione Description	Velocità Speed	Per pompa For pump	Codice Code	Euro (€)
	Invertitore bipolare 16A MF* a bilanciere Rocker reverse switch 16A MF*	1	EPH 20 EPH 25 EPH NEOS 3/4"	2002050707	20,50
	Invertitore 12A MF/TF* + accessori Reverse switch 12A MF/TF* + accessories	1	EP20, EP25, EP 30, EP 40, EP 50 EP NEOS 3/4", EP JUNIOR 1"1/4 EP SENIOR 1"1/2 EP, MASTER 2"	2002070820EP	37,87
	Invertitore 25A TF + accessori e ipla Reverse switch 25A TF + accessories and ipla	1	EP 70 EP 60 Inox EP 70 Inox	2002000920	89,90

(*) MF = Monofase/Single Phase - TF = Trifase/Three Phase

Condizioni generali di vendita

Per il solo fatto di ordinare il materiale, il cliente riconosce di aver preso conoscenza delle ns. condizioni di vendita e le accetta. Le ns. offerte non rappresentano impegno, il quale viene assunto solo con la ns. conferma d'ordine. I termini di consegna decorrono dal giorno della ns. conferma d'ordine e non sono impegnativi, a meno di accordi speciali stabiliti nell'ordinazione e da noi accettati per iscritto. Nessuna penalità può essere reclamata a causa di ritardi di consegna.

Prezzi: I prezzi esposti sul listino possono essere variati senza alcun preavviso. I prezzi si intendono per merce consegnata franco nostro stabilimento (IVA esclusa) anche se le consegne vengono eseguite franco domicilio.

Trasporti: Le merci, anche se vendute franco destino viaggiano sempre a totale rischio del committente. In mancanza di accordi specifici viene usato, per la spedizione, il mezzo ritenuto più opportuno senza assumere alcuna responsabilità per l'eventuale ritardo.

Imballaggi: Sono esclusi dal prezzo di listino e fatturati al costo, salvo preventivi accordi particolari.

Pagamento: Il pagamento della fornitura (anche nel caso di consegne parziali) viene effettuato nella forma espressamente specificata nella conferma d'ordine al nostro domicilio. A nessun titolo e per nessun motivo il committente può differire il pagamento oltre le scadenze pattuite. L'emissione di tratte, o l'accettazione di cambiali tratte e pagherò, non pregiudica l'obbligo da parte del cliente di pagare al nostro domicilio in Lugo (RA). In caso di ritardo decorreranno gli interessi di mora ai tassi correnti.

Consegne: I termini di consegna per le merci sono indicativi e non impegnativi. Non verranno corrisposti indennizzi di alcuna sorta per eventuali danni diretti o indiretti, ritardi di consegna, interruzione totale o parziale delle forniture. Non si accettano annullamenti d'ordine se non concordati ed in ogni modo il Fornitore può esigere il diritto di indennizzo degli eventuali oneri sofferti per tale annullamento.

Condizioni generali di Garanzia: Il periodo di garanzia è di 12 mesi dalla consegna e cessa allo scadere del termine anche se i materiali non sono stati, per qualsiasi ragione, messi in servizio. Durante questo periodo, la LIVERANI s.r.l. si obbliga a riparare o sostituire gratuitamente nel più breve tempo possibile quelle parti che per cattiva qualità di materiale o per difetto di lavorazione o per imperfetto montaggio si dimostrassero difettose, sempre che ciò non dipenda da naturale logoramento, da guasti causati da imperizia o negligenza del Committente, da sovraccarichi oltre i limiti contrattuali, da interventi non autorizzati, da manomissioni eseguite o fatte eseguire dal Committente, da casi fortuiti o di forza maggiore. La LIVERANI s.r.l. non assume nessuna garanzia qualora si debba provvedere alla spedizione di macchine smontate in pezzi o comunque non interamente montate presso il suo stabilimento di Lugo (RA). Il pronto intervento in garanzia da parte della ditta Fornitrice rimane subordinato alla osservanza delle condizioni di pagamento da parte del Committente. Quanto debba essere eventualmente revisionato o sostituito dovrà essere ritornato al ns. stabilimento franco di ogni spesa. Nulla sarà dovuto al Committente per il tempo durante il quale l'impianto sarà rimasto inoperoso né egli potrà pretendere risarcimenti o indennizzi per spese, danni diretti o indiretti di qualsiasi natura conseguenti alle riparazioni o sostituzioni in garanzia. Le parti sostituite restano di proprietà della Ditta Fornitrice. Tutti i trasporti relativi alle operazioni eseguite in garanzia hanno luogo a spese, rischio e pericolo del Committente. Sono esclusi dalla garanzia i materiali e le parti soggette a continuo logoramento. Per le parti che la LIVERANI s.r.l. ha acquistato da altri Fornitori, vigeranno nei confronti del Committente le garanzie da essi date alla Ditta Fornitrice stessa. I difetti comunque riscontrati dovranno essere denunciati entro 8 giorni dalla scoperta. Qualunque altro obbligo per deficienza o danno, che non sia contemplato più sopra, viene esplicitamente escluso.

Controversie: Per qualsiasi controversia è in ogni caso competente il foro di Ravenna. Le eventuali contestazioni non dispensano il Committente dall'osservare le condizioni di pagamento pattuite e non implicano alcun prolungamento dei termini convenuti.

General selling terms

By the simple fact of ordering material, the customer confirms to be aware of our sales conditions and accepts them. Our quotations are not binding. We are committed only to our order acknowledgements. The delivery dates are effective as of the date of our order acknowledgement and are not binding unless special agreements are made when placing the order and accepted on our behalf in writing. No penalties may be claimed for late deliveries.

Prices: *The prices indicated in this price-list may be modified without notice. The prices are intended for goods delivered ex works (VAT tax not included) even if the goods are forwarded CPT (franco domicilio).*

Transport: *Even if the goods are delivered franco domicilio they will be transported under the full responsibility of the customer. Unless specifically agreed otherwise, the goods are transported with the most appropriate means without taking on any responsibilities for possible delays.*

Packing: *Packing is not included in the list price and is invoiced at cost price unless special agreements are made beforehand.*

Payment: *The supplies (even in the case of partial deliveries) must be paid as explicitly indicated in the order acknowledgement at our domicile. For no reason whatsoever and in no way may the customer delay payments beyond the agreed due dates. The issue of drafts or the acceptance of bills of exchange, drafts or promissory notes does not relieve the customer from the obligation of paying at our Lugo (RA) domicile. Late payments will be subject to interest on arrears at current interest rates.*

Delivery: *The delivery dates are merely indicative and are not binding. No kind of indemnity will be paid for any direct or indirect damages, late deliveries, total or partial supply holdbacks. We don't accept cancellations of orders without agreement with LIVERANI s.r.l. and anyway the supplier can demand of the right of indemnity in the event of financial charge had for such cancellation.*

General guarantee conditions: *The guarantee is valid for 12 months as of the consignment date and expires at the end of this period even if the materials have not been used for any reason whatsoever. During this period LIVERANI s.r.l. shall repair or replace, free of charge and as soon as possible, any parts that prove to be defective due to poor material quality or faulty production or imperfect installation provided that this does not depend on natural wear, faults caused by inexperience or negligence of the customer, on loads that exceed the contractual limits, on unauthorised jobs, on adjustments made by the customer or others, on accidental cases or uncontrollable circumstances. LIVERANI s.r.l. is relieved from all liabilities if the machine is to be shipped to its factory in Lugo (RA) split up into pieces or in any event not fully assembled. Ready service under guarantee on behalf of the supplier is ensured only if the customer has observed the payment conditions. Anything that is to be checked or replaced must be returned to our factory free of all charges. Nothing will be due to the customer for the time during which the system will remain inoperative nor may the customer demand damages or indemnities for expenses, direct or indirect damages of any kind following repairs or replacements under guarantee. Any parts replaced belong to the supplier. Anything transported for jobs under guarantee are to the sole cost, risk and liability of the customer. Materials and parts subject to continuous wear are not covered by guarantee. Parts purchased by LIVERANI s.r.l. from other suppliers for the customer are subject to the guarantee terms offered by the actual suppliers. Any defects encountered must in any event be communicated within 8 days from their discovery. Any other obligations with regard to defects or damages that are not dealt with above are explicitly excluded.*

Controversies: *The component court for any controversy is in all cases that of Ravenna. Any complaints do not dispense the customer from observing the agreed payment conditions and do not entail any extensions of the established terms.*

LIVERANI

FLUID TRANSFER TECHNOLOGY

Via De' Brozzi, 94 - 48022 Lugo (RA) ITALY
Tel. +39 0545 22379 - Fax +39 0545 30350
liverani@liverani.com
www.liverani.com

